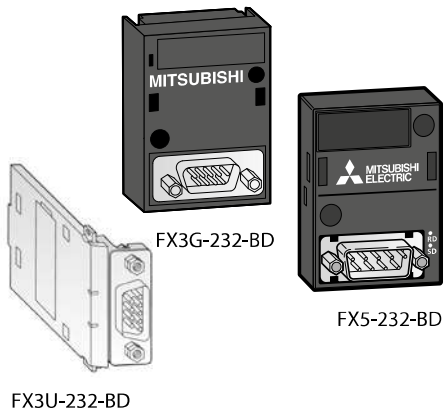


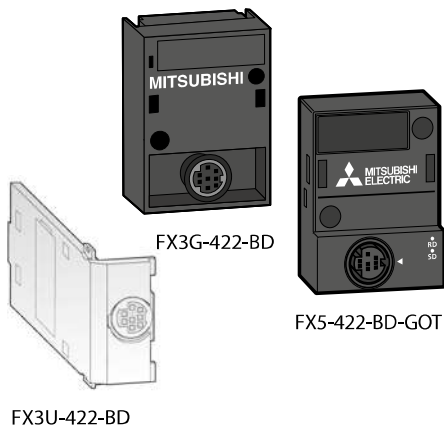
Schnittstellenadapter

FX3S FX3G FX3GC FX3GE FX3U FX3UC FX5U FX5UC



Die Schnittstellenadapter FX□□-232-BD erweitern eine MELSEC FX3S-, FX3G-, FX3GE-, FX3U- oder FX5U-SPS um eine RS232C-Schnittstelle für serielle Datenübertragung.

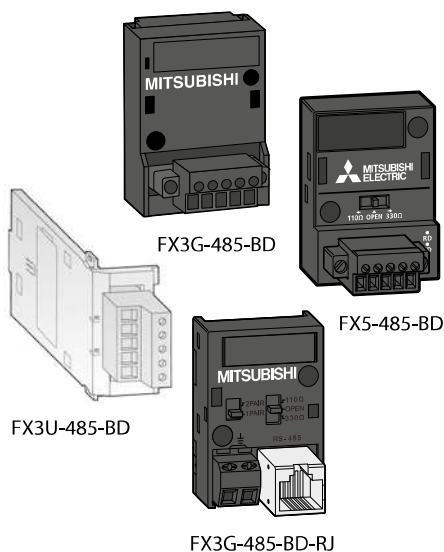
Technische Daten	FX3G-232-BD	FX3U-232-BD	FX5-232-BD
Anwendungsbereich	Grundgeräte FX3S/FX3G/FX3GE	Grundgeräte FX3U	Grundgeräte FX5U
Schnittstelle	RS232C mit 9-poligem D-SUB-Anschluss	RS232C mit 9-poligem D-SUB-Anschluss	RS232C mit 9-poligem D-SUB-Anschluss
Spannungsversorgung	5 V DC/20 mA (über Grundgerät)	5 V DC/20 mA (über Grundgerät)	5 V DC/20 mA (über Grundgerät)
Belegte E/A-Adressen	—	—	—
Gewicht	kg 0,02	0,02	0,02
Abmessungen (BxHxT)	mm 35x51,2x17,2	19,3x46,1x62,7	38x51,4x18,2
Bestellangaben	Art.-Nr. 221254	165281	280511



Die Schnittstellenadapter FX□□-422-BD erweitern eine MELSEC FX3S-, FX3G-, FX3GE- oder FX3U-SPS um eine zweite RS422-Schnittstelle zum Anschluss von zusätzlichen Geräten wie z.B. Programmier- oder Bediengeräten.

Ein Schnittstellenadapter FX5-422-BD-GOT dient zum Anschluss eines grafischen Bediengeräts (GOT) an ein FX5U-CPU-Modul.

Technische Daten	FX3G-422-BD	FX3U-422-BD	FX5-422-BD-GOT
Anwendungsbereich	Grundgeräte FX3S/FX3G/FX3GE	Grundgeräte FX3U	Grundgeräte FX5U
Schnittstelle	RS422 mit 8-poligem Mini-DIN-Anschluss	RS422 mit 8-poligem Mini-DIN-Anschluss	RS422 mit 8-poligem Mini-DIN-Anschluss
Spannungsversorgung	5 V DC/20 mA (über Grundgerät)	5 V DC/20 mA (über Grundgerät)	5 V DC/20 mA (über Grundgerät)
Belegte E/A-Adressen	—	—	—
Gewicht	kg 0,02	0,02	0,02
Abmessungen (BxHxT)	mm 35x51,2x14,9	19,6x46,1x53,5	38x51,4x15,4
Bestellangaben	Art.-Nr. 221252	165282	280515



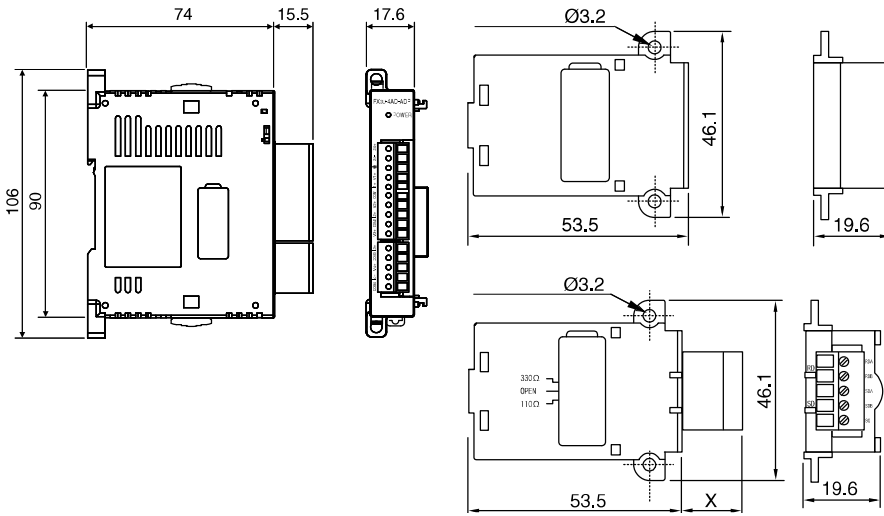
Die Schnittstellenadapter FX□□-485-BD erweitern eine MELSEC FX3S-, FX3G-, FX3GE-, FX3U- oder FX5U-SPS um eine zusätzliche RS485-Schnittstelle. Der Adapter, der direkt in

den Erweiterungssteckplatz des Grundgerätes eingesetzt wird, ermöglicht den Aufbau eines RS485 1:n-Multidrop-, Parallel-Link- oder Peer-to-Peer-Netzwerkes mit FX-Komponenten.

Technische Daten	FX3G-485-BD	FX3G-485-BD-RJ	FX3U-485-BD	FX5-485-BD
Anwendungsbereich	Grundgeräte FX3S/FX3G/FX3GE		Grundgeräte FX3U	Grundgeräte FX5U
Schnittstelle	RS485	RS485	RS485	RS485
Spannungsversorgung	5 V DC/20 mA (über Grundgerät)	5 V DC/20 mA (über Grundgerät)	5 V DC/40 mA (über Grundgerät)	5 V DC/20 mA (über Grundgerät)
Belegte E/A-Adressen	—	—	—	—
Gewicht	kg 0,02	0,02	0,02	0,02
Abmessungen (BxHxT)	mm 35x51,2x29,2	35x51,2x22	19,6x46,1x69	38x51,4x30,5
Bestellangaben	Art.-Nr. 221253	271699	165283	280512

FX3U-Adaptermodule und Erweiterungsadapter

MELSEC-F-Serie MELSEC iQ-F-Serie



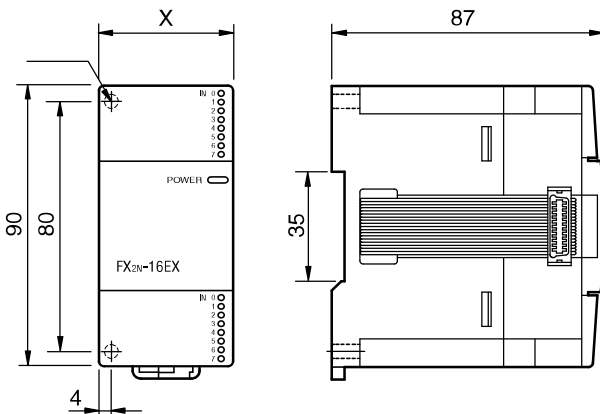
Modell	X
FX3U-CNV	—
FX3U-USB	—
FX3U-485	15,5
FX3U-422	—
FX3U-232	9,2

Alle Abmessungen in mm

Modulare und kompakte FX2N-Erweiterungsgeräte

MELSEC-F-Serie MELSEC iQ-F-Serie

7
Abmessungen



Kompakte Erweiterungsgeräte

Modell	X
FX2N-32E□□□	150
FX2N-48E□□□	182
FX2N-48ER-UA1/UL	220

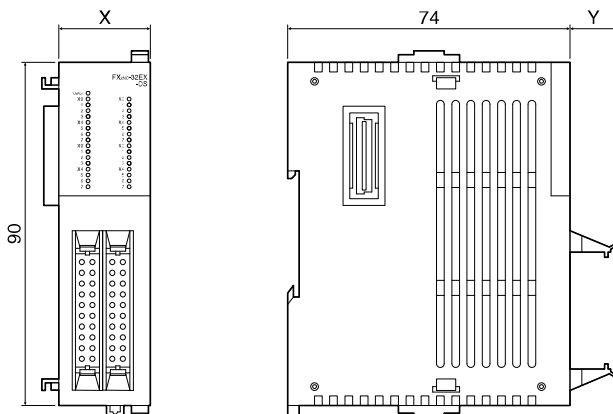
Modulare Erweiterungsgeräte

Modell	X
FX2N-8E□□□	43
FX2N-16E□□□	40

Alle Abmessungen in mm

Modulare Erweiterungsgeräte FX2NC

MELSEC-F-Serie MELSEC iQ-F-Serie



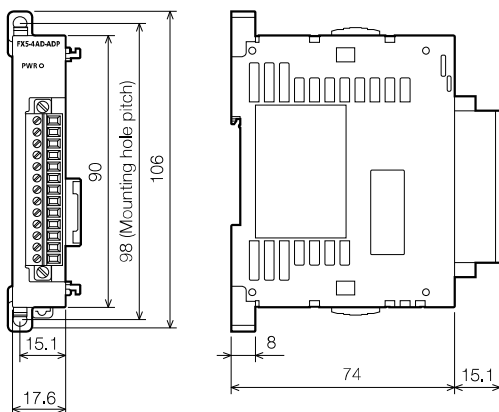
Modell	X	Y
FX2NC-16EX-DS	14,6	13
FX2NC-16EYT-DSS	14,6	13
FX2NC-16EX-T-DS	20,2	15
FX2NC-16EYR-T-DSS	24,2	15
FX2NC-32EX-DS	26,2	13
FX2NC-32EYT-DSS	26,2	13

Alle Abmessungen in mm

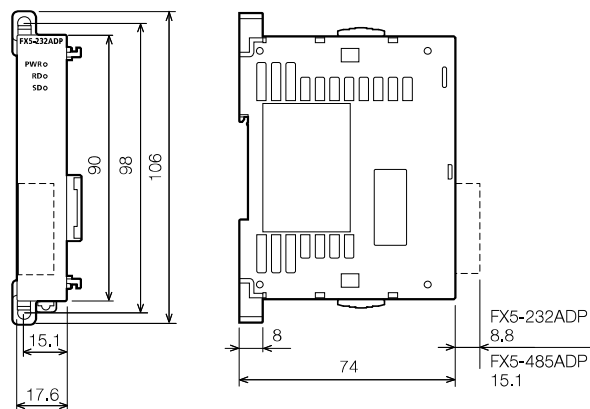
FX5-Adaptermodule

MELSEC-F-Serie MELSEC iQ-F-Serie

FX5-4AD-ADP/FX5-4DA-ADP



FX5-232ADP/FX5-485ADP

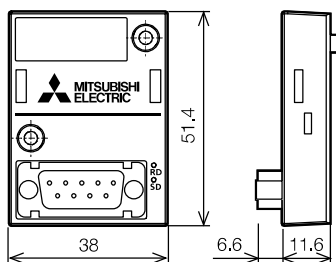


Alle Abmessungen in mm

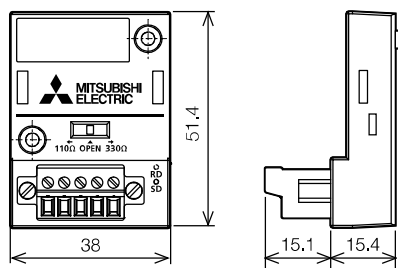
FX5-Erweiterungsadapter

MELSEC-F-Serie MELSEC iQ-F-Serie

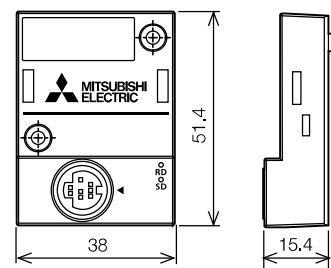
FX5-232-BD



FX5-485-BD



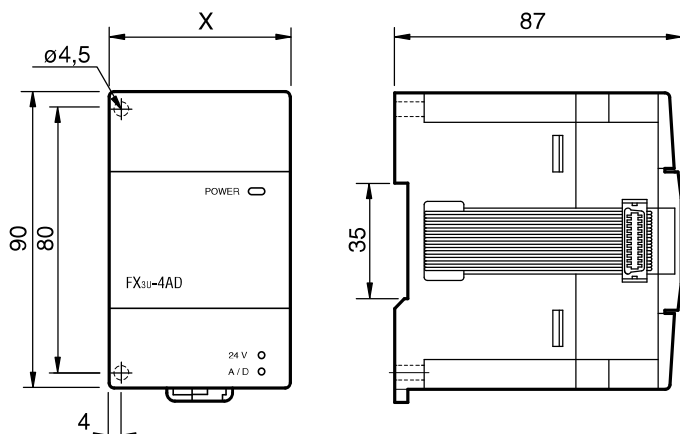
FX5-422-BD-GOT



Alle Abmessungen in mm

FX3U/FX3UC-Sondermodule

MELSEC-F-Serie MELSEC iQ-F-Serie



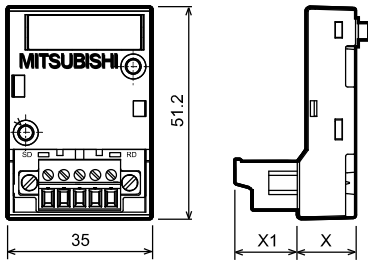
Modell	X
FX3U-2HC	55
FX3U-3A-ADP	17,6
FX3U-4DA	55
FX3U-4AD	55
FX3U-4LC	90
FX3U-CF-ADP	45
FX3U-ENET	55
FX3U-CAN	43
FX3U-20SSC-H	55
FX3U-64CCL-M	55
FX3U-64DP-M	43
FX3U-1PSU-5V	55
FX3UC-4AD	20,2
FX3UC-1PS-5V	24,2
FX3U-1PG	43
FX3U-J1939	43

Alle Abmessungen in mm

Abmessungen der FX3G-Adapter

MELSEC-F-Serie MELSEC iQ-F-Serie

FX3G-485-BD



FX3G-Erweiterungsadapter

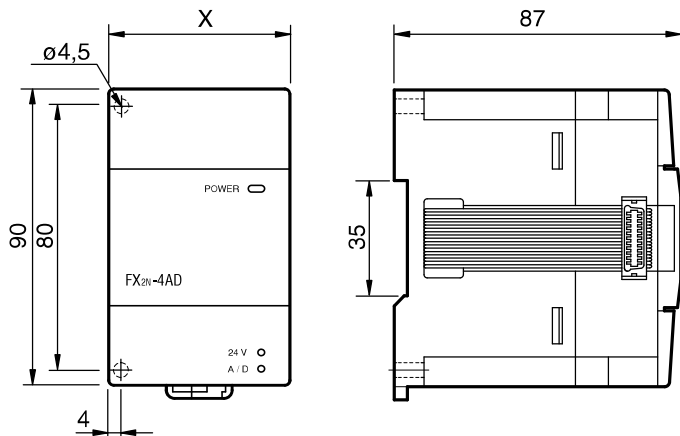
Modell	X	X1
FX3G-1DA-BD	14,1	15,1
FX3G-232-BD	12	5,2
FX3G-2AD-BD	14,1	15,1
FX3G-422-BD	12	2,9
FX3G-485-BD	14,1	15,1
FX3G-8AV-BD	12	—

Alle Abmessungen in mm

FX0N/FX2N-Sondermodule

MELSEC-F-Serie MELSEC iQ-F-Serie

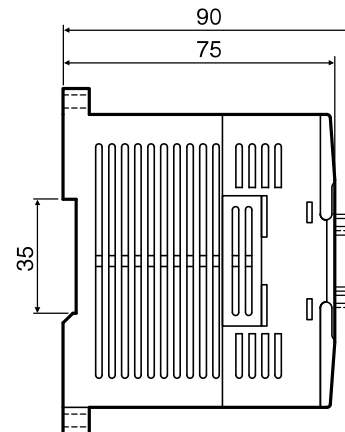
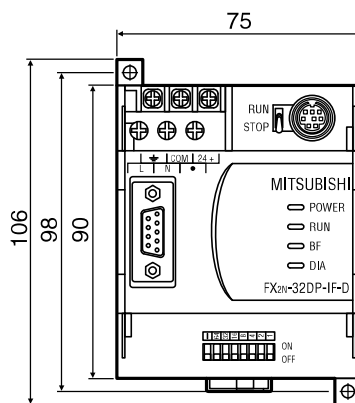
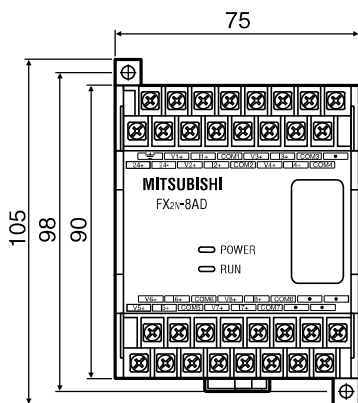
7
Abmessungen



Modell	X
FX2N-2DA	43
FX2N-2AD	43
FX2N-1HC	55
FX2N-10PG	43
FX2N-5A	55
FX2N-232-IF	55
FX2N-64DNET	43

FX2N-8AD

FX2N-32DP-IF-D



Alle Abmessungen in mm