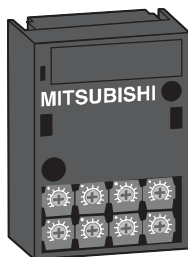


Analoger Sollwertvorgabe-Adapter

FX3S FX3G FX3GC FX3GE FX3U FX3UC



Rückseitiger Anschluss

Analoger Sollwertvorgabe-Adapter FX3G-8AV-BD

Mit dem analogen Sollwertvorgabe-Adapter FX3G-8AV-BD wird dem Anwender die externe Eingabe von 8 analogen Sollwerten ermöglicht. Die über Potentiometer eingestellten analogen Werte werden als Sollwertvorgabe für Zeiten, Zähler oder Datenregister in die Steuerung eingelesen und mittels SPS-Programm verarbeitet.

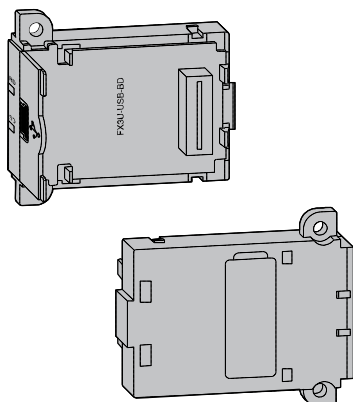
Das Einlesen der Sollwerte sowie die Bereichseinteilung der Potentiometer erfolgt durch die Applikationsanweisungen VRRD/VRSC (FNC85/86) im SPS-Programm.

Der Adapter wird in den Erweiterungssteckplatz der FX3S/FX3G bzw. FX3GE-CPU eingesetzt. Eine zusätzliche Spannungsversorgung ist für den Betrieb nicht notwendig.

Technische Daten		FX3G-8AV-BD
Anwendungsbereich		Grundgeräte FX3S/FX3G/FX3GE
Spannungsversorgung		Über Grundgerät
Einstellbereich		8 Bit
Belegte E/A-Adressen		0
Auswertung der Potentiometer		Über Applikationsanweisung der SPS-CPU (FNC 85/86)
Gewicht	kg	0,02
Abmessungen (BxHxT)	mm	35x51,2x12
Bestellangaben		Art.-Nr. 221267

Kommunikationsadapter

FX3S FX3G FX3GC FX3GE FX3U FX3UC



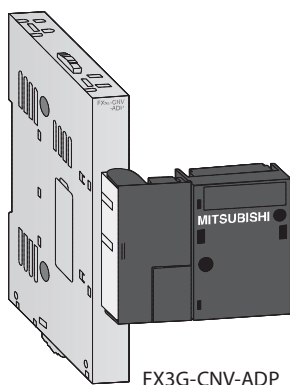
Kommunikationsadapter FX3U-USB-BD

Dieser Adapter erweitert ein FX3U-Grundgerät um eine USB 2.0-Schnittstelle und ermöglicht somit beispielsweise die Programmierung über ein Notebook, das über keine serielle Schnittstelle verfügt.

Technische Daten		FX3U-USB-BD
Anwendungsbereich		Grundgeräte FX3U
Spannungsversorgung		5 V DC (über Grundgerät)
Gewicht	kg	0,02
Abmessungen (BxHxT)	mm	19,6x46,1x53,5
Bestellangaben		Art.-Nr. 165284

Erweiterungsadapter

FX3S FX3G FX3GC FX3GE FX3U FX3UC



FX3G-CNV-ADP

Erweiterungsadapter FX3G-CNV-ADP, FX3S-CNV-ADP, FX3U-CNV-BD

Mit Hilfe der Erweiterungsadapter können die Adaptermodule FX□□□□ADP links an die Grundgeräte der FX3S-, FX3G- und FX3U-Serie angeschlossen werden.

Technische Daten		FX3G-CNV-ADP	FX3S-CNV-ADP	FX3U-CNV-BD
Anwendungsbereich		Grundgeräte FX3G	Grundgeräte FX3S	Grundgeräte FX3U
Gewicht	kg	0,1	0,1	0,01
Abmessungen (BxHxT)	mm	90x14,6x86	90x14,6x74	19,6x46,1x53,5
Bestellangaben		Art.-Nr. 221268	267132	165285

4
Sondermodule