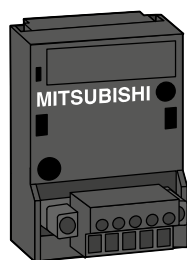
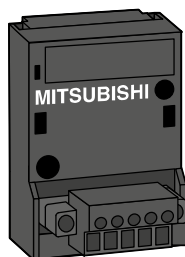


Adaptateurs d'extension numérique

FX3S FX3G FX3GC FX3GE FX3U FX3UC FX5U FX5UC



FX3G-4EX-BD



FX3G-2EYT-BD

Les adaptateurs d'extension série FX3G existent en version 4 entrées et en version 2 sorties.

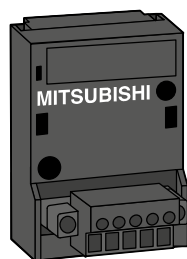
Ils s'installent directement dans un contrôleur FX3S ou FX3G et ne nécessitent donc pas d'espace supplémentaire.

Ces adaptateurs sont particulièrement intéressants lorsque peu d'entrées/sorties supplémentaires sont nécessaires et qu'il n'est pas possible de rajouter des modules externes pour des raisons d'encombrement.

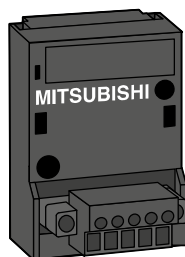
Données	FX3G-4EX-BD	FX3G-2EYT-BD
Domaine d'utilisation	Châssis de base FX3S/FX3G	
Total des entrées/sorties	4	4
Alimentation	Par le châssis de base	
Nombre d'entrées	4	—
Nombre de sorties	—	2
Signal d'entrée	Tension	24 V CC (+20 %/-15 %)
	Courant	5 mA (24 V CC)
Type de sortie	—	Transistor
Tension de polarisation (maxi)	V	5–30 V CC
Poids	kg	0,02
Dimensions (lxhxp)	mm	35x51,2x29,2
Référence de commande	Réf.	271700

Adaptateurs analogiques

FX3S FX3G FX3GC FX3GE FX3U FX3UC FX5U FX5UC



FX3G-2AD-BD



FX3G-1DA-BD

La carte FX3G-2AD-BD procure à l'utilisateur 2 entrées analogiques. La carte convertit les signaux analogiques des processeurs en valeur numériques qui sont ensuite traitées par le contrôleur MELSEC FX3S/FX3G/FX3GE.

L'adaptateur FX3G-1DA-BD procure 1 sortie analogique à l'utilisateur. Ce module convertit les valeurs numériques provenant du contrôleur FX3S/FX3G/FX3GE en signaux analogiques nécessaires au processus.

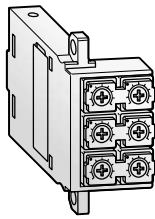
Données	FX3G-2AD-BD	FX3G-1DA-BD
Domaine d'utilisation	Châssis de base FX3S/FX3G/FX3GE	Châssis de base FX3S/FX3G/FX3GE
Alimentation	Par le châssis de base	
Canaux analogiques	Entrées	2
	Sorties	—
Plage d'entrée analogique	0–10 V CC/4—+20 mA	0–10 V CC/4—+20 mA
Impédance d'entrée	Entrée de tension	k Ω 198,7
	Entrée de courant	Ω 250
Charge	Sortie de tension	k Ω —
	Sortie de courant	Ω —
Résolution	2,5 mV (12 bits)/8 μ A (11 bits)	2,5 mV (12 bits)/8 μ A (11 bits)
Précision globale	± 1 %	
Temps de conversion	Analogique \rightarrow Numérique	180 μ s (1 cycle de programm)
	Numérique \rightarrow Analogique	—
Adresses d'E/S affectées	0	
Poids	kg	0,02
Dimensions (lxhxp)	mm	35x51,2x29,2
Référence de commande	Réf.	221265

■ Carte d'adaptation de points de consigne analogiques

FX3S FX3G FX3GC FX3GE FX3U FX3UC FX5U FX5UC



FX3G-8AV-BD



FX3U-8AV-BD

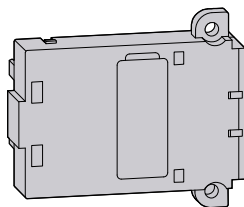
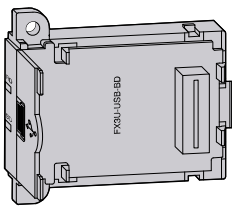
Les adaptateurs de valeur de consigne analogiques FX3G-8AV-BD et FX3U-8AV-BD permettent à l'utilisateur la saisie externe de 8 valeurs de consigne analogiques. Ces valeurs, qui peuvent être des valeurs de temps, comptage ou registre de données, sont réglées par des potentiomètres et mémorisées dans l'automate, puis traitées par le programme.

La lecture des consignes et la détermination des plages de fonctionnement du potentiomètre sont exécutées par des instructions VRRD/VRSC (FNC 85/86) dans le programme de l'automate. L'adaptateur analogique de points de consigne se monte à l'emplacement de l'unité centrale. Aucune alimentation supplémentaire n'est nécessaire.

Données	FX3G-8AV-BD	FX3U-8AV-BD
Domaine d'utilisation	Châssis de base FX3S/FX3G/FX3GE	Châssis de base FX3U
Alimentation	Par le châssis de base	Par le châssis de base
Plage de réglage	8 bit	8 bit
Adresses d'E/S affectées	0	0
Évaluation des potentiomètres	Par l'instruction d'application de l'UC de l'automate programmable (FNC85/86)	
Poids	kg 0,02	0,02
Dimensions (lxhxp)	mm 35x51,2x12	19,6x46,1x53,5
Référence de commande	Ref. 221267	237307

■ Adaptateur de communication

FX3S FX3G FX3GC FX3GE FX3U FX3UC FX5U FX5UC



Cet adaptateur enrichit un châssis de base FX3U d'une interface USB 2.0 ; il permet ainsi par

exemple la programmation via un ordinateur portable qui ne possède pas d'interface série.

Données	FX3U-USB-BD
Domaine d'utilisation	Châssis de base FX3U
Alimentation	5 V CC (par le châssis de base)
Poids	kg 0,02
Dimensions (lxhxp)	mm 19,6x46,1x53,5
Référence de commande	Ref. 165284

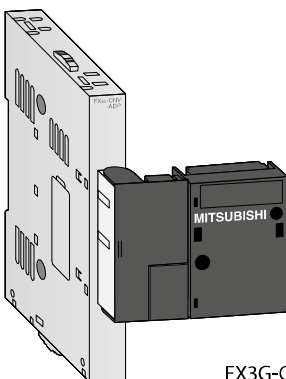
■ Cartes d'extension

FX3S FX3G FX3GC FX3GE FX3U FX3UC FX5U FX5UC

Cartes d'extension FX3G-CNV-ADP, FX3S-CNV-ADP, FX3U-CNV-BD

Les adaptateurs d'extension ci-dessous permettent de connecter les modules d'adaptation

FX□□-□□□ADP à gauche des châssis de base FX3S, FX3G and FX3U.

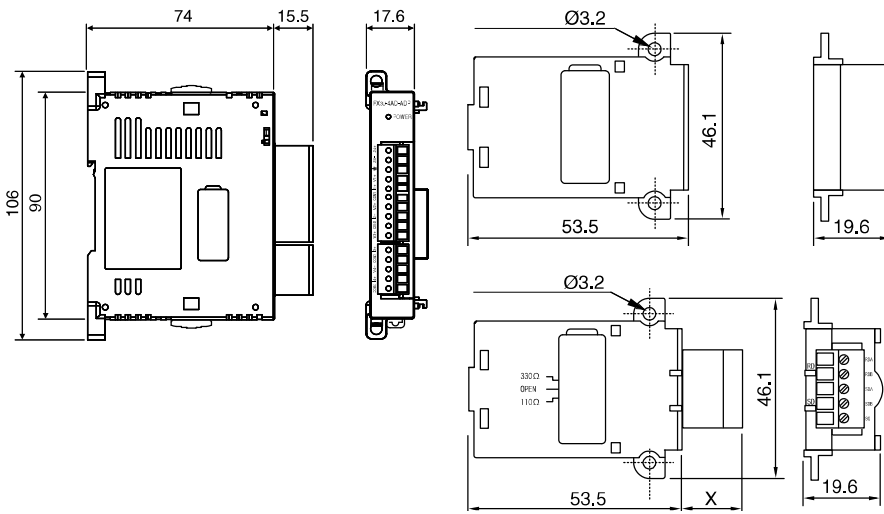


FX3G-CNV-ADP

Données	FX3G-CNV-ADP	FX3S-CNV-ADP	FX3U-CNV-BD
Domaine d'utilisation	Châssis de base FX3G	Châssis de base FX3S	Châssis de base FX3U
Poids	kg 0,1	0,1	0,01
Dimensions (lxhxp)	mm 90x14,6x86	90x14,6x74	19,6x46,1x53,5
Référence de commande	Ref. 221268	267132	165285

Module adaptateur et adaptateurs d'extension FX3U

Série MELSEC-F Série MELSEC iQ-F



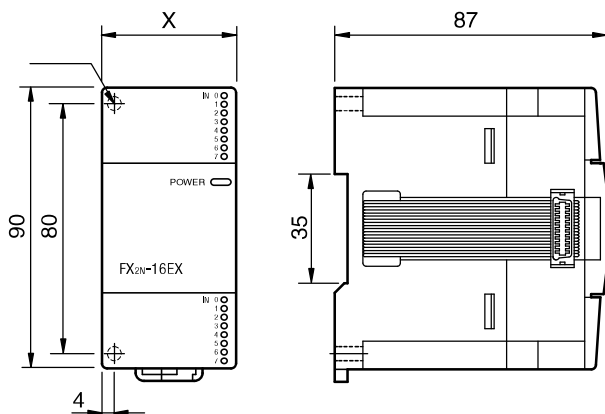
Modèle	X
FX3U-CNV	—
FX3U-USB	—
FX3U-485	15,5
FX3U-422	—
FX3U-232	9,2

Toutes les cotes en mm

Châssis d'extension compacts et des blocs d'extension modulaires FX2N

Série MELSEC-F Série MELSEC iQ-F

7
Dimensions



Châssis d'extension compacts

Modèle	X
FX2N-32E□□□	150
FX2N-48E□□□	182
FX2N-48ER-UA1/UL	220

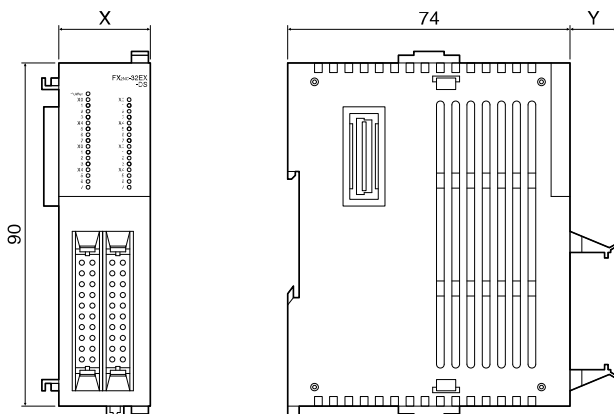
Blocs d'extension modulaires

Modèle	X
FX2N-8E□□□	43
FX2N-16E□□□	40

Toutes les cotes en mm

Blocs d'extension modulaires FX2NC

Série MELSEC-F Série MELSEC iQ-F



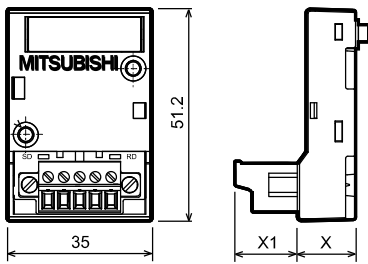
Modèle	X	Y
FX2NC-16EX-DS	14,6	13
FX2NC-16EYT-DSS	14,6	13
FX2NC-16EX-T-DS	20,2	15
FX2NC-16EYR-T-DSS	24,2	15
FX2NC-32EX-DS	26,2	13
FX2NC-32EYT-DSS	26,2	13

Toutes les cotes en mm

Adaptateurs FX3G

Série MELSEC-F Série MELSEC iQ-F

FX3G-485-BD



Adaptateurs d'extension FX3G

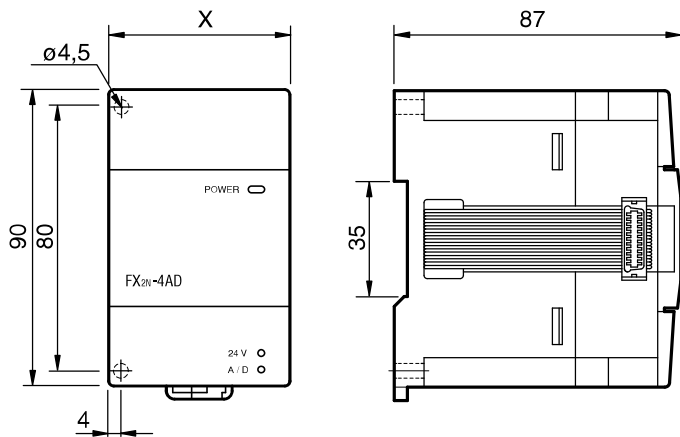
Modèle	X	X1
FX3G-1DA-BD	14,1	15,1
FX3G-232-BD	12	5,2
FX3G-2AD-BD	14,1	15,1
FX3G-422-BD	12	2,9
FX3G-485-BD	14,1	15,1
FX3G-8AV-BD	12	—

Toutes les cotes en mm

Modules spéciaux FX0N/FX2N

Série MELSEC-F Série MELSEC iQ-F

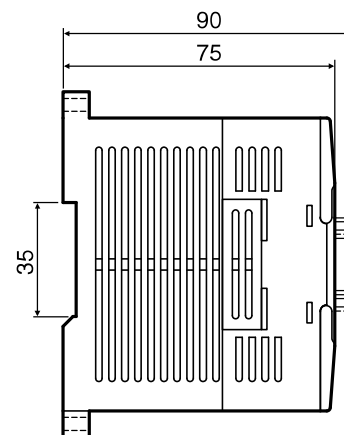
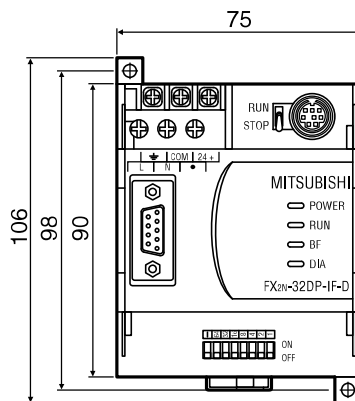
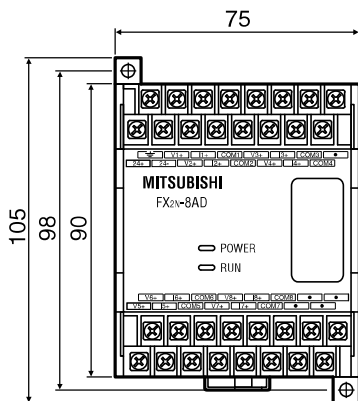
7
Dimensions



Modèle	X
FX2N-2DA	43
FX2N-2AD	43
FX2N-1HC	55
FX2N-10PG	43
FX2N-5A	55
FX2N-232-IF	55
FX2N-64DNET	43

FX2N-8AD

FX2N-32DP-IF-D



Toutes les cotes en mm