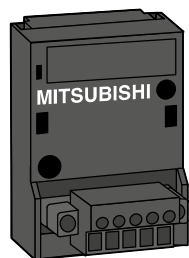
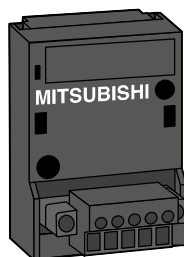


Digitale Erweiterungsadapter

FX3S FX3G FX3GC FX3GE FX3U FX3UC FX5U FX5UC



FX3G-4EX-BD



FX3G-2EYT-BD

Erweiterungsadapter FX3G-4EX-BD, FX3G-2EYT-BD

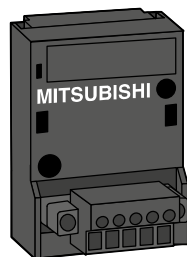
Die Erweiterungsadapter der FX3G-Serie sind in der Ausführung mit 4 Eingängen und in der Ausführung mit 2 Ausgängen verfügbar. Sie werden direkt in die Steuerung der FX3S- oder FX3G-Serie eingesetzt und nehmen somit keinen zusätzlichen Installationsplatz in Anspruch.

Diese Adapter sind insbesondere dann von Vorteil, wenn nur wenige zusätzliche E/As benötigt werden und die Platzverhältnisse für ein seitlich anbaubares Modul nicht ausreichen.

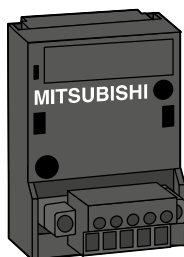
Technische Daten	FX3G-4EX-BD	FX3G-2EYT-BD
Anwendungsbereich	Grundgeräte FX3S/FX3G	
Integrierte Eingänge/Ausgänge	4	4
Spannungsversorgung	Über Grundgerät	
Anzahl Eingänge	4	—
Anzahl Ausgänge	—	2
Eingangssignal	Spannung	24 V DC (+20 %/-15 %)
	Strom	5 mA (24 V DC)
Ausgangstyp	—	Transistor
Einschaltspannung (max.)	V	5–30 V DC
Gewicht	kg	0,02
Abmessungen (BxHxT)	mm	35x51,2x29,2
Bestellangaben	Art.-Nr.	271700

Analogadapter

FX3S FX3G FX3GC FX3GE FX3U FX3UC FX5U FX5UC



FX3G-2AD-BD



FX3G-1DA-BD

Analogadapter, FX3G-1DA-BD und FX3G-2AD-BD

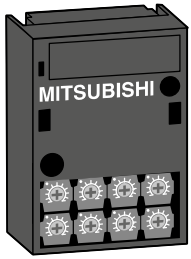
Mit dem Analogadapter FX3G-2AD-BD stehen dem Anwender 2 analoge Eingänge zur Verfügung. Das Modul wandelt analoge Prozesssignale in digitale Werte um, die von der MELSEC FX3S/FX3G/FX3GE-Steuerung weiterverarbeitet werden.

Der Analogadapter FX3G-1DA-BD stellt dem Anwender 1 analogen Ausgang zur Verfügung. Dieses Modul wandelt digitale Werte aus der FX3S/FX3G/FX3GE-Steuerung in die für den Prozess benötigten Analogsignale um.

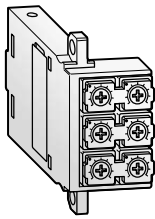
Technische Daten	FX3G-2AD-BD	FX3G-1DA-BD
Anwendungsbereich	Grundgeräte FX3S/FX3G/FX3GE	Grundgeräte FX3S/FX3G/FX3GE
Spannungsversorgung	Über Grundgerät	
Analogkanäle	Eingänge	—
	Ausgänge	1
Analog-Eingangsbereich	0–+10 V DC/4–+20 mA	0–+10 V DC/4–+20 mA
Eingangsimpedanz	Spannungseingang	k Ω 198,7
	Stromeingang	Ω 250
Bürde	Spannungsausgang	k Ω —
	Stromausgang	Ω —
Auflösung	2,5 mV (12 Bit)/8 μ A (11 Bit)	2,5 mV (12 Bit)/8 μ A (11 Bit)
Gesamtgenauigkeit	\pm 1 %	\pm 1 %
Wandlungszeit	Analog \rightarrow Digital	180 μ s (1 Programmzyklus)
	Digital \rightarrow Analog	—
Belegte E/A-Adressen	0	0
Gewicht	kg	0,02
Abmessungen (BxHxT)	mm	35x51,2x29,2
Bestellangaben	Art.-Nr.	221265

Analoger Sollwertvorgabe-Adapter

FX3S FX3G FX3GC FX3GE FX3U FX3UC FX5U FX5UC



FX3G-8AV-BD



FX3U-8AV-BD

Mit den analogen Sollwertvorgabe-Adapter FX3G-8AV-BD und FX3U-8AV-BD wird dem Anwender die externe Eingabe von 8 analogen Sollwerten ermöglicht. Die über Potentiometer eingestellten analogen Werte werden als Sollwertvorgabe für Zeiten, Zähler oder Datenregister in die Steuerung eingelesen und mittels SPS-Programm verarbeitet.

Das Einlesen der Sollwerte sowie die Bereichseinteilung der Potentiometer erfolgt durch die Applikationsanweisungen VRRD/VRSC (FNC85/86) im SPS-Programm.

Der Adapter wird in den Erweiterungssteckplatz der CPU eingesetzt. Eine zusätzliche Spannungsversorgung ist für den Betrieb nicht notwendig.

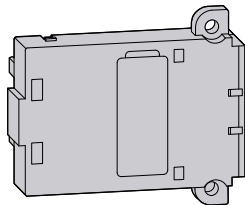
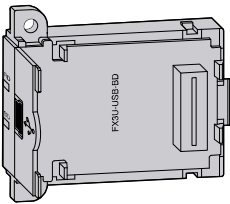
Technische Daten	FX3G-8AV-BD	FX3U-8AV-BD
Anwendungsbereich	Grundgeräte FX3S/FX3G/FX3GE	Grundgeräte FX3U
Spannungsversorgung	Über Grundgerät	Über Grundgerät
Einstellbereich	8 Bit	8 Bit
Belegte E/A-Adressen	0	0
Auswertung der Potentiometer	Über Applikationsanweisung der SPS-CPU (FNC 85/86)	
Gewicht	kg 0,02	0,02
Abmessungen (BxHxT)	mm 35x51,2x12	19,6x46,1x53,5
Bestellangaben	Art.-Nr. 221267	237307

4

Sondermodule

Kommunikationsadapter

FX3S FX3G FX3GC FX3GE FX3U FX3UC FX5U FX5UC



Dieser Adapter erweitert ein FX3U-Grundgerät um eine USB 2.0-Schnittstelle und ermöglicht somit beispielsweise die Programmierung über ein Notebook, das über keine serielle Schnittstelle verfügt.

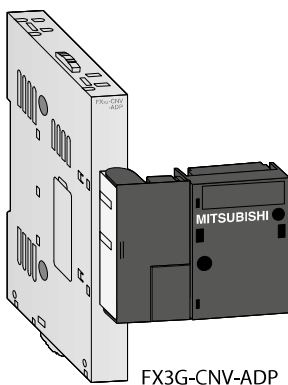
Technische Daten	FX3U-USB-BD
Anwendungsbereich	Grundgeräte FX3U
Spannungsversorgung	5 V DC (über Grundgerät)
Gewicht	kg 0,02
Abmessungen (BxHxT)	mm 19,6x46,1x53,5
Bestellangaben	Art.-Nr. 165284

Erweiterungsadapter

FX3S FX3G FX3GC FX3GE FX3U FX3UC FX5U FX5UC

Erweiterungsadapter FX3G-CNV-ADP, FX3S-CNV-ADP, FX3U-CNV-BD

Mit Hilfe der Erweiterungsadapter können die Adaptermodule FX□□-□□□ADP links an die Grundgeräte der FX3S-, FX3G- und FX3U-Serie angeschlossen werden.

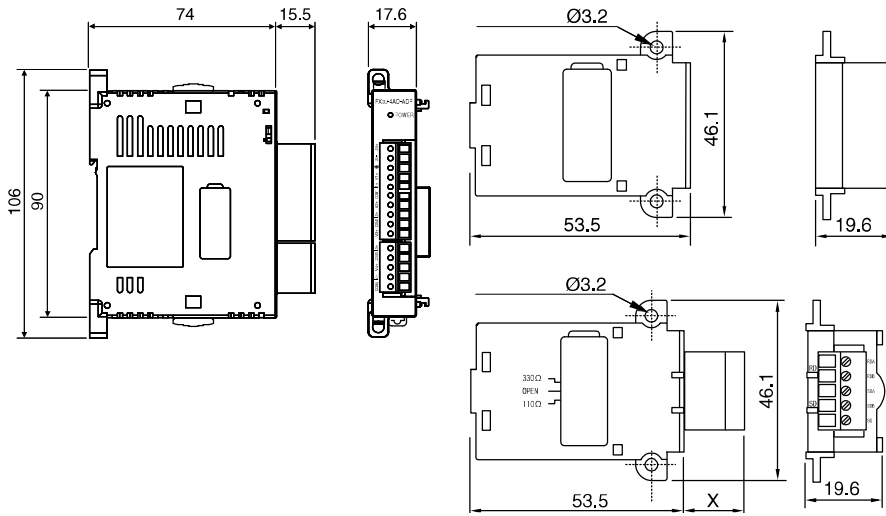


FX3G-CNV-ADP

Technische Daten	FX3G-CNV-ADP	FX3S-CNV-ADP	FX3U-CNV-BD
Anwendungsbereich	Grundgeräte FX3G	Grundgeräte FX3S	Grundgeräte FX3U
Gewicht	kg 0,1	0,1	0,01
Abmessungen (BxHxT)	mm 90x14,6x86	90x14,6x74	19,6x46,1x53,5
Bestellangaben	Art.-Nr. 221268	267132	165285

FX3U-Adaptermodule und Erweiterungsadapter

MELSEC-F-Serie MELSEC iQ-F-Serie



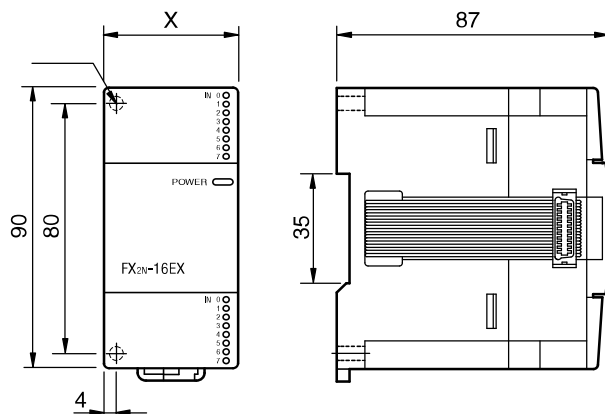
Modell	X
FX3U-CNV	—
FX3U-USB	—
FX3U-485	15,5
FX3U-422	—
FX3U-232	9,2

Alle Abmessungen in mm

Modulare und kompakte FX2N-Erweiterungsgeräte

MELSEC-F-Serie MELSEC iQ-F-Serie

7
Abmessungen



Kompakte Erweiterungsgeräte

Modell	X
FX2N-32E□□□	150
FX2N-48E□□□	182
FX2N-48ER-UA1/UL	220

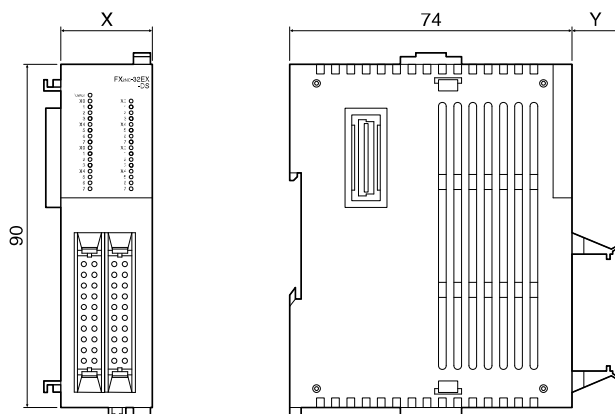
Modulare Erweiterungsgeräte

Modell	X
FX2N-8E□□□	43
FX2N-16E□□□	40

Alle Abmessungen in mm

Modulare Erweiterungsgeräte FX2NC

MELSEC-F-Serie MELSEC iQ-F-Serie



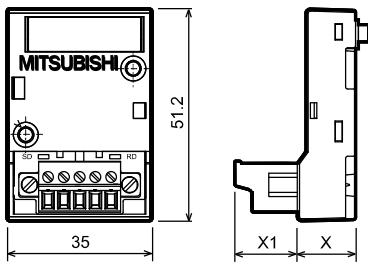
Modell	X	Y
FX2NC-16EX-DS	14,6	13
FX2NC-16EYT-DSS	14,6	13
FX2NC-16EX-T-DS	20,2	15
FX2NC-16EYR-T-DSS	24,2	15
FX2NC-32EX-DS	26,2	13
FX2NC-32EYT-DSS	26,2	13

Alle Abmessungen in mm

Abmessungen der FX3G-Adapter

MELSEC-F-Serie MELSEC iQ-F-Serie

FX3G-485-BD



FX3G-Erweiterungsadapter

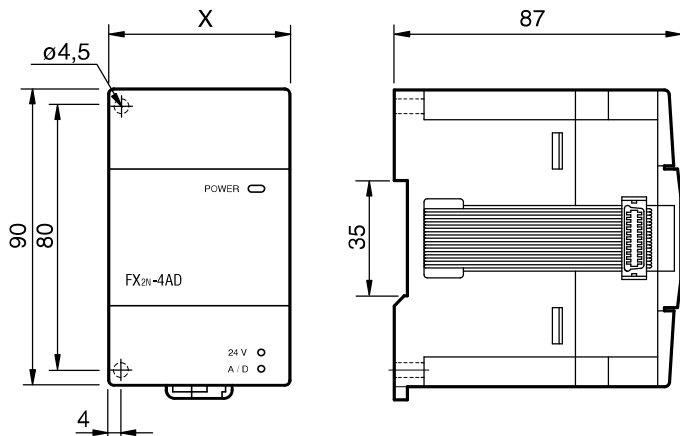
Modell	X	X1
FX3G-1DA-BD	14,1	15,1
FX3G-232-BD	12	5,2
FX3G-2AD-BD	14,1	15,1
FX3G-422-BD	12	2,9
FX3G-485-BD	14,1	15,1
FX3G-8AV-BD	12	—

Alle Abmessungen in mm

FX0N/FX2N-Sondermodule

MELSEC-F-Serie MELSEC iQ-F-Serie

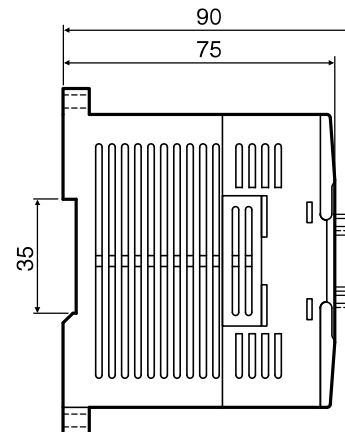
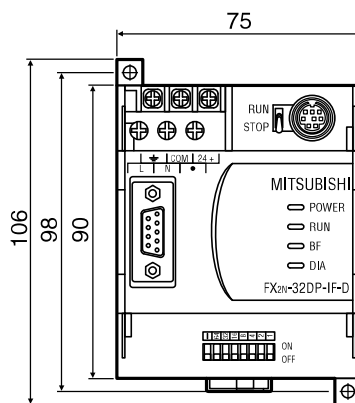
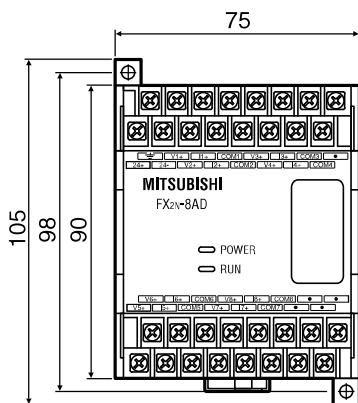
7
Abmessungen



Modell	X
FX2N-2DA	43
FX2N-2AD	43
FX2N-1HC	55
FX2N-10PG	43
FX2N-5A	55
FX2N-232-IF	55
FX2N-64DNET	43

FX2N-8AD

FX2N-32DP-IF-D



Alle Abmessungen in mm