

Série MELSEC FX3U

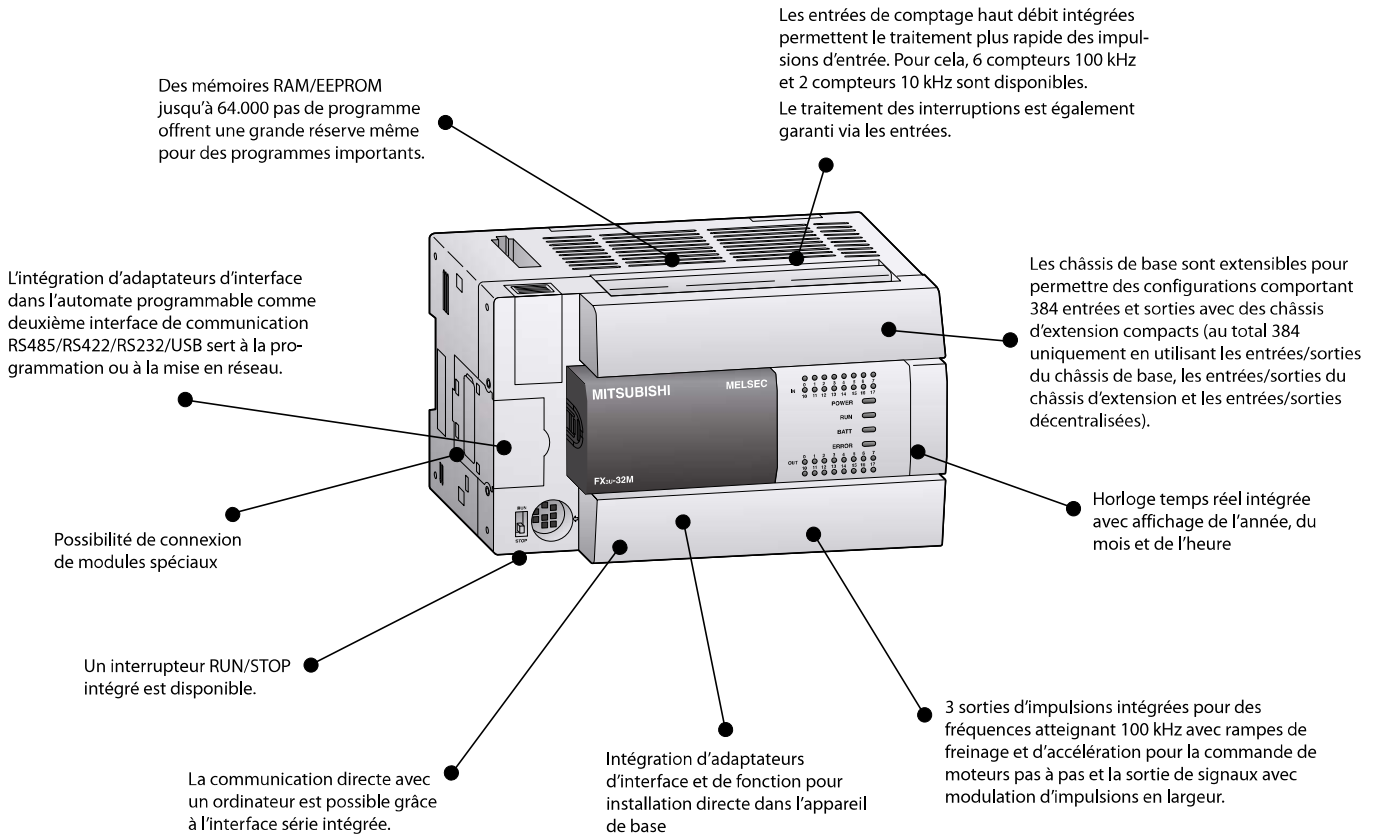
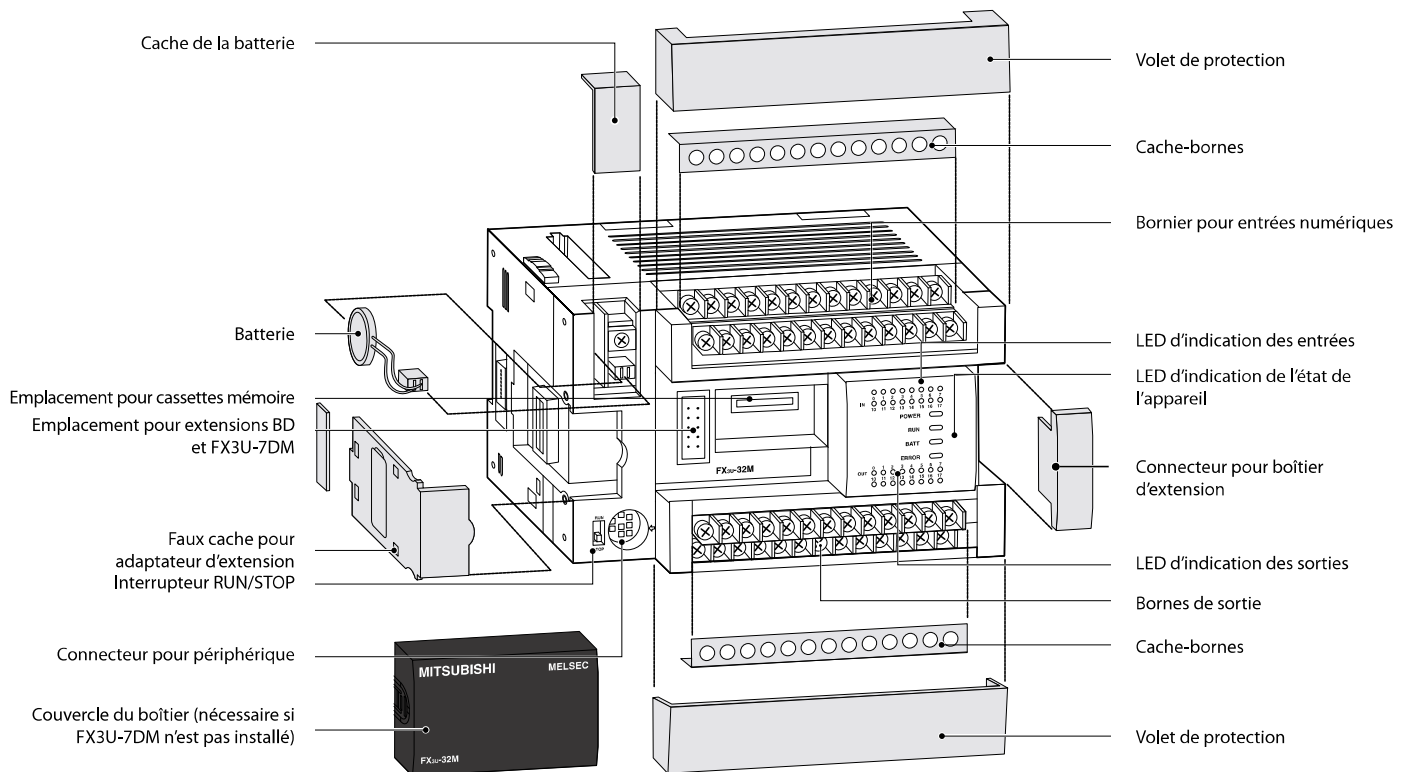
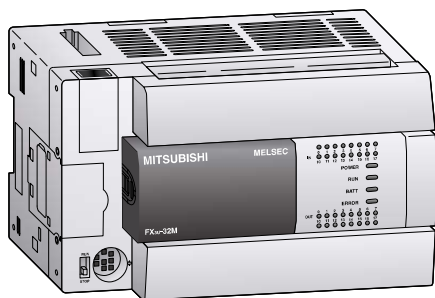


Schéma descriptif des éléments modulaires



■ Châssis de base

FX3S FX3G FX3GC FX3GE FX3U FX3UC FX5U FX5UC



Châssis de base FX3U

Les châssis de base série FX3U sont disponibles avec 16, 32, 48, 64, 80 ou 128 entrées/sorties extensibles à 384 E/S.

Des sorties relais et transistor sont disponibles.

- Interface série intégrée pour les communications entre les PC et le pupitre opérateur
- Régulation de positionnement intégrée
- Modules d'interface interchangeables pour le montage direct dans un châssis de base
- Affichage des états des entrées et sorties par LED

- Connecteur pour cassettes mémoire
- Horloge temps réel intégrée
- Possibilité d'extension avec des modules d'entrées/sorties, des modules spéciaux et des modules ADP
- Systèmes de programmation ergonomiques, y compris un logiciel de programmation compatible IEC 61131-3 (EN 61131-3), des pupitres opérateur et des appareils de programmation portables

Châssis de base avec 16 E/S

Données	FX3U-16 MR/DS	FX3U-16 MR/ES	FX3U-16 MT/DSS	FX3U-16 MT/ESS
Nombre total d'entrées/sorties	16	16	16	16
Alimentation	24 V CC	100–240 V CA	24 V CC	100–240 V CA
Nombre d'entrées	8	8	8	8
Nombre de sorties	8	8	8	8
Type de sortie	Relais	Relais	Transistor (PNP)*	Transistor (PNP)*
Puissance	25 W	30 VA	25 W	30 VA
Poids	kg 0,6	0,6	0,6	0,6
Dimensions (lxhxp)	mm 130x90x86	130x90x86	130x90x86	130x90x86
Référence de commande	Ref. 231498	231486	231503	231492

Châssis de base avec 32 E/S

Données	FX3U-32 MR/DS	FX3U-32 MR/ES	FX3U-32 MT/DSS	FX3U-32 MT/ESS
Nombre total d'entrées/sorties	32	32	32	32
Alimentation	24 V CC	100–240 V CA	24 V CC	100–240 V CA
Nombre d'entrées	16	16	16	16
Nombre de sorties	16	16	16	16
Type de sortie	Relais	Relais	Transistor (PNP)*	Transistor (PNP)*
Puissance	30 W	35 VA	30 W	35 VA
Poids	kg 0,65	0,65	0,65	0,65
Dimensions (lxhxp)	mm 150x90x86	150x90x86	150x90x86	150x90x86
Référence de commande	Ref. 231499	231487	231504	231493

Note : D'autres modèles spéciaux sont disponibles sur demande.

* Appareils avec sorties à transistor NPN sur demande.

■ Châssis de base

 FX3S FX3G FX3GC FX3GE FX3U FX3UC FX5U FX5UC

Châssis de base avec 48 E/S

Données	FX3U-48 MR/DS	FX3U-48 MR/ES	FX3U-48 MT/ESS	FX3U-48 MT/DSS
Nombre total d'entrées/sorties	48	48	48	48
Alimentation	24 V CC	100–240 V CA	100–240 V CA	24 V CC
Nombre d'entrées	24	24	24	24
Nombre de sorties	24	24	24	24
Type de sortie	Relais	Relais	Transistor (PNP)*	Transistor (PNP)*
Puissance	35 W	40 VA	40 VA	35 W
Poids	kg 0,85	0,85	0,85	0,85
Dimensions (WxHxD)	mm 182x90x86	182x90x86	182x90x86	182x90x86
Référence de commande	Réf. 231500	231488	231494	231505

Châssis de base avec 64 E/S

Données	FX3U-64 MR/DS	FX3U-64 MR/ES	FX3U-64 MT/ESS	FX3U-64 MT/DSS
Nombre total d'entrées/sorties	64	64	64	64
Alimentation	24 V CC	100–240 V CA	100–240 V CA	24 V CC
Nombre d'entrées	32	32	32	32
Nombre de sorties	32	32	32	32
Type de sortie	Relais	Relais	Transistor (PNP)*	Transistor (PNP)*
Puissance	40 W	45 VA	45 VA	40 W
Poids	kg 1,0	1,0	1,0	1,0
Dimensions (LxHxD)	mm 220x90x86	220x90x86	220x90x86	220x90x86
Référence de commande	Réf. 231501	231489	231495	231506

Châssis de base avec 80–128 E/S

Données	FX3U-80 MR/DS	FX3U-80 MR/ES	FX3U-80 MT/DSS	FX3U-80 MT/ESS	FX3U-128 MR/ES	FX3U-128 MT/ESS
Nombre total d'entrées/sorties	80	80	80	80	128	128
Alimentation	24 V CC	100–240 V CA	24 V CC	100–240 V CA	100–240 V CA	100–240 V CA
Nombre d'entrées	40	40	40	40	64	64
Nombre de sorties	40	40	40	40	64	64
Type de sortie	Relais	Relais	Transistor (PNP)*	Transistor (PNP)*	Relais	Transistor (PNP)*
Puissance	45 W	50 VA	45 W	50 VA	65 VA	65 VA
Poids	kg 1,2	1,2	1,2	1,2	1,8	1,8
Dimensions (LxHxD)	mm 285x90x86	285x90x86	285x90x86	285x90x86	350x90x86	350x90x86
Référence de commande	Réf. 231502	231490	231507	231496	231491	231497

Note : D'autres modèles spéciaux sont disponibles sur demande.

* Appareils avec sorties à transistor NPN sur demande.

Données

FX3S FX3G FX3GC FX3GE FX3U FX3UC FX5U FX5UC

Conditions générales d'utilisation

Conditions d'utilisation	Données
Température ambiante	0–55 °C (température de stockage : -25–75 °C)
Classe de protection	IP10
Résistance aux tensions parasites	1.000 Vpp par générateur de bruit ; 1 µs pour 30–100 Hz
Rigidité diélectrique	CA PSU : 1.500 V CA, 1 min./DC PSU : 500 V CA, 1 min.
Humidité relative admissible	5–95 % (sans condensation)
Résistance aux chocs	Conforme à la norme IEC 68-2-27 : 15 g (3 fois dans 3 directions pour 11 ms)
Tenue aux vibrations	Conforme à la norme IEC 68-2-6 : 1 g (résistance aux vibrations de 57–150 Hz pour 80 mn dans les 3 directions d'axes) ; 0,5 g pour le montage sur profilés DIN
Résistance d'isolement	500 V CC, 5 MΩ
Mise à la terre	Classe D : résistance de mise à la terre 100 W maxi
Fusible	De FX3U-16M□ à FX3U-32M□ : 3,15 A ; de FX3U-48M□ à FX3U-128M□ : 5 A
Environnement	Éviter les atmosphères corrosives, montage à l'abri de la poussière
Homologations	Vous trouverez des informations détaillées à ce sujet pages 101–103

Caractéristiques électriques

Caractéristiques de l'alimentation	Module avec alimentation CC (FX3U-□M□/DS/DSS)		Module avec alimentation CA (FX3U-□MR/ES)		Données de sortie		Modules à relais		Modules à transistor	
Alimentation	24 V CC (+20 %/-30 %)		100–240 V CA (+10 %/-15 %), 50/60 Hz		Tension de commutation maxi		V <240 V CA, <30 V CC		5–30 V CC	
Pointe de courant à l'enclenchement	—		30 A/<5 ms (à 100 V CA) ; 65 A/<5 ms (à 200 V CA)		Courant de sortie maxi		- par sortie A 2		0,5/0,3 ^①	
Durée des coupures de courant	5 ms		10 ms		- par groupe* A 8				0,8/1,6 ^②	
Alimentation en tension primaire	24 V CC		—		Courant de commutation maxi		- charges inductives 80 VA		12 W/7,2 W	
Source de tension de service (24 V CC)	—		FX3U-16/32MR/ES : 400 mA / FX3U-48–128MR/ES : 600 mA		Temps de réponse		ms 10		<0,2 (Y0, Y1<30 µs)	
					Durée de vie des contacts des relais (nombre de commutation) ^③		3.000.000 à 20 VA ; 1.000.000 à 35 VA ; 200.000 à 80 VA			

① pour Y0 et Y1 = 0,3 A ; toutes les autres 0,5 A ② 0,8 pour 4 par groupe et 1,6 pour 8 par groupe

③ Non garanti par Mitsubishi Electric.

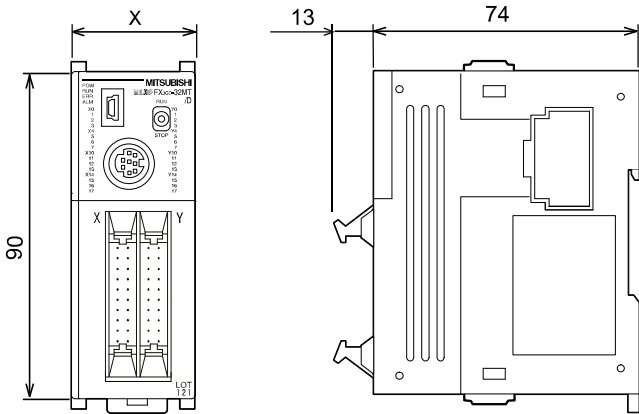
* Limitation uniquement pour la borne de référence qui groupe 4 et 8 sorties pour les relais, 2 et 4 sorties pour les transistors. Respecter l'affectation des bornes pour la configuration en groupes.

Caractéristiques générales du système

Caractéristiques système	FX3U	Caractéristiques système	FX3U
Programme			
Adresses d'entrées/sorties	Au total maximum 384 (y compris E/S décentralisées)	Opérandes	
Plage d'adresse	Maximum 256 adressables directement et maximum 256 E/S par réseau	Relais auxiliaires	7680 au total, dont 500 généraux (M0–M499), 524 protégés contre la perte de données en option (M500–M1023) et 6656 protégés contre la perte de données (M1024–M7679)
Mémoire	64.000 pas RAM (interne), FLROM échangeable pour un échange de programme simple	Relais auxiliaires spéciaux	512 (M8000–M8511)
Temps d'exécution	0,065 µs/instruction logique	Relais d'état	4096 au total, dont 1000 protégés contre la perte de données en option (S0–S999) et 3096 protégés contre la perte de données (S1000–S4095)
Nombre d'instructions	29 instructions de base, 2 instructions de commande pas-à-pas, 218 instructions d'application	Temporisations	512 au total, dont 206 à 100 ms (T0–T191, T192–T199 et T250–T255), 46 à 10 ms (T200–T245), et 260 à 1 ms (T246–T249 et T256–T511)
Langage de programmation	Plan de contact, liste d'instructions, DFS (diagramme fonctionnel en séquence)	Compteurs	235 au total (16 bits et 32 bits), dont 120 généraux (C0–C99 et C200–C219) et 115 protégés contre la perte de données (C100–C234 et C220–C234)
Traitement	Traitement cyclique, traitement process	Compteurs rapides	21 au total, dont 16 compteurs monophasés (C235–C250) et 5 compteurs biphasés (C251–C255)
Protection	2 différents mots de passe, longueur de mot de passe max. : 16 caractères	Vitesse de compteur haute vitesse	Monophasé : 8 entrées maxi : 100 kHz/6 entrées, 10 kHz/2 entrées Biphasé : 2 entrées maxi : 50 kHz/2 entrées
		Horloge temps réel	Année, mois, date, heures, minutes, secondes et jour de la semaine
		Registre données	8000 au total, dont 200 généraux (D0–D199), 312 protégés contre la perte de données en option (D200–D511) et 7488 protégés contre la perte de données (D512–D7999)
		Registres étendus	32768 (R0–R32767)
		Registres File étendus	32768 (ER0–R32767) mémoire en option
		Registre index	16
		Registres système	512 (D8000–D8511)
		Pointeurs	4096
		Opérandes de contrôle	8
		Entrées d'interruption	6
		Constantes	16 bits : K : -32768–32767, hexa : 0–FFFF 32 bits : K : 2147483648–2147483647, hexa : 0–FFFF FFFF

Châssis de base FX3GC

Série MELSEC-F Série MELSEC iQ-F



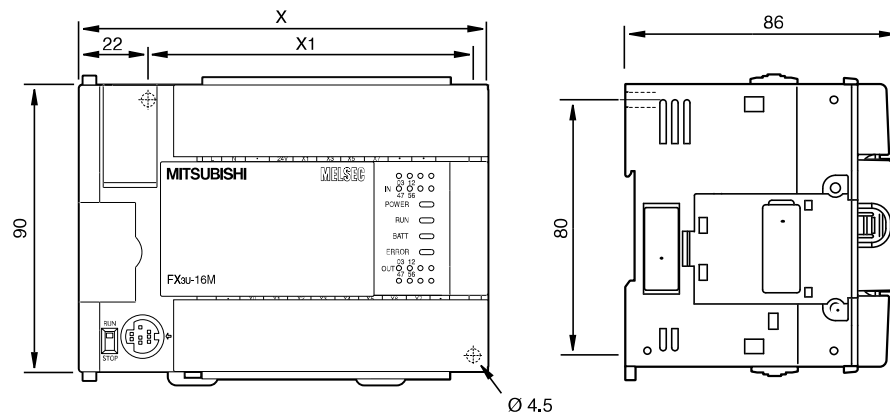
Châssis de base	X
FX3GC-32MT/DSS	35

Toutes les cotes en mm

Châssis de base FX3U

Série MELSEC-F Série MELSEC iQ-F

7
Dimensions

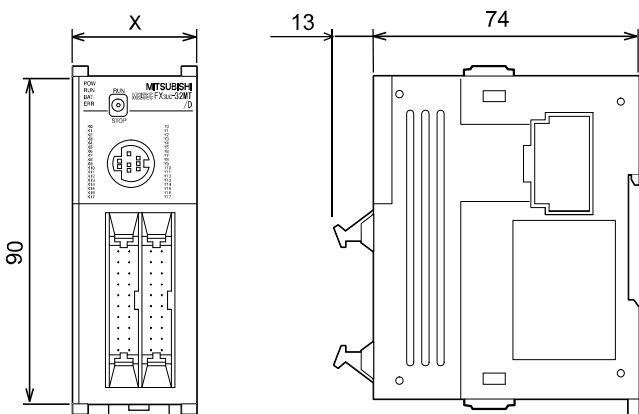


Châssis de base	X	X1
FX3U-16M	130	103
FX3U-32M	150	123
FX3U-48M	182	155
FX3U-64M	220	193
FX3U-80M	285	258
FX3U-128M	350	323

Toutes les cotes en mm

Châssis de base FX3UC

Série MELSEC-F Série MELSEC iQ-F



Châssis de base	X
FX3UC-16MT/DSS	34
FX3UC-32MT/DSS	34
FX3UC-64MT/DSS	59,7
FX3UC-96MT/DSS	85,4

Toutes les cotes en mm