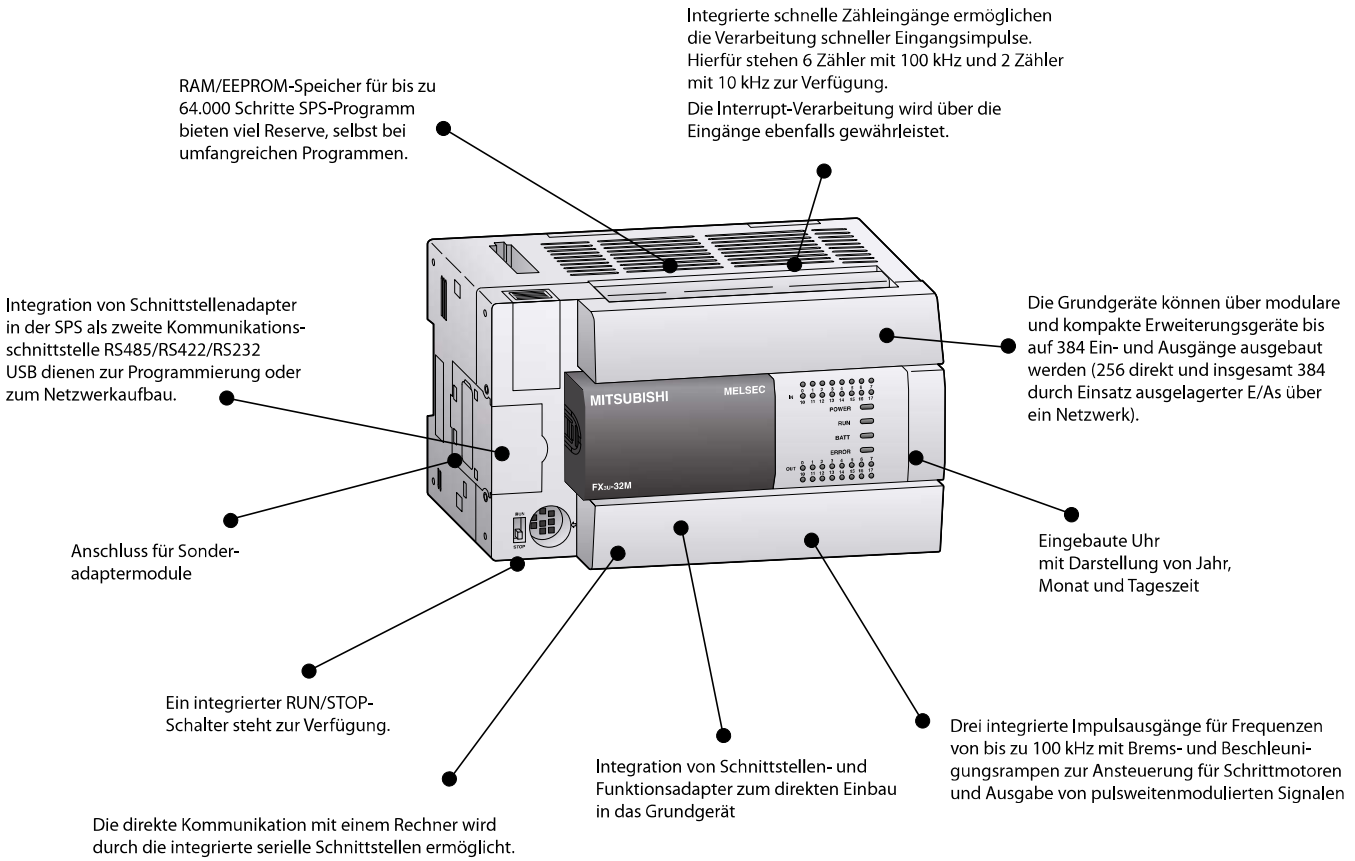


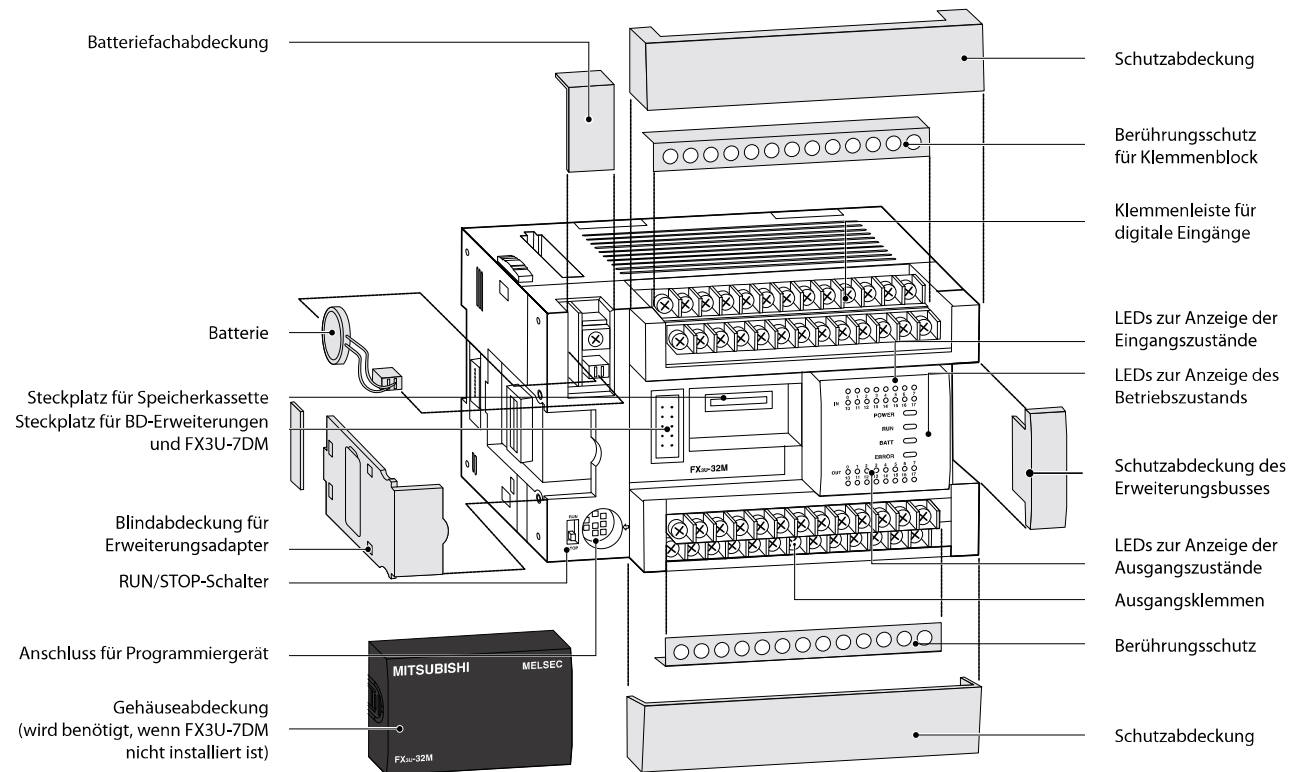
Die MELSEC FX3U-Serie

2

FX-Grundgeräte

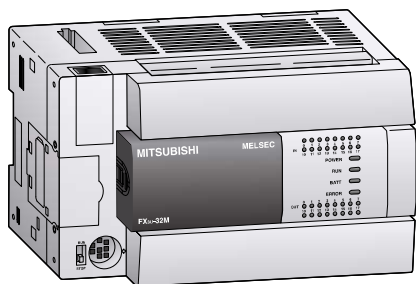


Beschreibung der Modulkomponenten



■ Grundgeräte

FX3S FX3G FX3GC FX3GE **FX3U** FX3UC FX5U FX5UC



FX3U-Grundgeräte

Die Grundgeräte der FX3U-Serie sind in Ausführungen mit 16, 32, 48, 64, 80 oder 128 Ein-/Ausgängen verfügbar (erweiterbar auf 384 Ein-/Ausgänge).

Als Ausgangstyp stehen Relais- und Transistor-Ausgänge zur Verfügung.

- Integrierte serielle Schnittstelle zur Kommunikation mit PC und HMI
- Integrierte Positionierregelung
- Auswechselbare Schnittstellenadapter für den direkten Einbau in das Grundgerät

- Anzeige der Ein- und Ausgangszustände über LEDs
- Steckplatz für Speicherkassetten
- Integrierte Uhr
- Erweiterbar durch digitale Ein-/Ausgangsmodule, Sondermodule und ADP-Module
- Bedienerfreundliche Programmiersysteme, wie IEC 61131-3 (EN 61131-3)-konforme Programmier-Software, HMIs und Handprogrammiergeräte

Grundgeräte mit 16 E/As

Technische Daten	FX3U-16 MR/DS	FX3U-16 MR/ES	FX3U-16 MT/DSS	FX3U-16 MT/ESS
Integrierte Ein-/Ausgänge	16	16	16	16
Spannungsversorgung	24 V DC	100–240 V AC	24 V DC	100–240 V AC
Integrierte Eingänge	8	8	8	8
Integrierte Ausgänge	8	8	8	8
Ausgangstyp	Relais	Relais	Transistor (plusschaltend)*	Transistor (plusschaltend)*
Leistungsaufnahme	25 W	30 VA	25 W	30 VA
Gewicht	kg 0,6	0,6	0,6	0,6
Abmessungen (BxHxT)	mm 130x90x86	130x90x86	130x90x86	130x90x86
Bestellangaben	Art.-Nr. 231498	231486	231503	231492

Grundgeräte mit 32 E/As

Technische Daten	FX3U-32 MR/DS	FX3U-32 MR/ES	FX3U-32 MT/DSS	FX3U-32 MT/ESS
Integrierte Ein-/Ausgänge	32	32	32	32
Spannungsversorgung	24 V DC	100–240 V AC	24 V DC	100–240 V AC
Integrierte Eingänge	16	16	16	16
Integrierte Ausgänge	16	16	16	16
Ausgangstyp	Relais	Relais	Transistor (plusschaltend)*	Transistor (plusschaltend)*
Leistungsaufnahme	30 W	35 VA	30 W	35 VA
Gewicht	kg 0,65	0,65	0,65	0,65
Abmessungen (BxHxT)	mm 150x90x86	150x90x86	150x90x86	150x90x86
Bestellangaben	Art.-Nr. 231499	231487	231504	231493

Hinweis: Weitere Sonderausführungen sind auf Anfrage erhältlich.

* Geräte mit minusschaltenden Transistorausgängen auf Anfrage.

■ Grundgeräte

FX3S FX3G FX3GC FX3GE FX3U FX3UC FX5U FX5UC

Grundgeräte mit 48 E/As

Technische Daten	FX3U-48 MR/DS	FX3U-48 MR/ES	FX3U-48 MT/ESS	FX3U-48 MT/DSS
Integrierte Ein-/Ausgänge	48	48	48	48
Spannungsversorgung	24 V DC	100–240 V AC	100–240 V AC	24 V DC
Integrierte Eingänge	24	24	24	24
Integrierte Ausgänge	24	24	24	24
Ausgangstyp	Relais	Relais	Transistor (plusschaltend)*	Transistor (plusschaltend)*
Leistungsaufnahme	35 W	40 VA	40 VA	35 W
Gewicht	kg 0,85	0,85	0,85	0,85
Abmessungen (BxHxT)	mm 182x90x86	182x90x86	182x90x86	182x90x86
Bestellangaben	Art.-Nr. 231500	231488	231494	231505

Grundgeräte mit 64 E/As

Technische Daten	FX3U-64 MR/DS	FX3U-64 MR/ES	FX3U-64 MT/ESS	FX3U-64 MT/DSS
Integrierte Ein-/Ausgänge	64	64	64	64
Spannungsversorgung	24 V DC	100–240 V AC	100–240 V AC	24 V DC
Integrierte Eingänge	32	32	32	32
Integrierte Ausgänge	32	32	32	32
Ausgangstyp	Relais	Relais	Transistor (plusschaltend)*	Transistor (plusschaltend)*
Leistungsaufnahme	40 W	45 VA	45 VA	40 W
Gewicht	kg 1,0	1,0	1,0	1,0
Abmessungen (BxHxT)	mm 220x90x86	220x90x86	220x90x86	220x90x86
Bestellangaben	Art.-Nr. 231501	231489	231495	231506

Grundgeräte mit 80–128 E/As

Technische Daten	FX3U-80 MR/DS	FX3U-80 MR/ES	FX3U-80 MT/DSS	FX3U-80 MT/ESS	FX3U-128 MR/ES	FX3U-128 MT/ESS
Integrierte Ein-/Ausgänge	80	80	80	80	128	128
Spannungsversorgung	24 V DC	100–240 V AC	24 V DC	100–240 V AC	100–240 V AC	100–240 V AC
Integrierte Eingänge	40	40	40	40	64	64
Integrierte Ausgänge	40	40	40	40	64	64
Ausgangstyp	Relais	Relais	Transistor (plusschaltend)*	Transistor (plusschaltend)*	Relais	Transistor (plusschaltend)*
Leistungsaufnahme	45 W	50 VA	45 W	50 VA	65 VA	65 VA
Gewicht	kg 1,2	1,2	1,2	1,2	1,8	1,8
Abmessungen (BxHxT)	mm 285x90x86	285x90x86	285x90x86	285x90x86	350x90x86	350x90x86
Bestellangaben	Art.-Nr. 231502	231490	231507	231496	231491	231497

Hinweis: Weitere Sonderausführungen sind auf Anfrage erhältlich.

* Geräte mit minusschaltenden Transistorausgängen auf Anfrage.

2
FX-Grundgeräte

Technische Daten

FX3S FX3G FX3GC FX3GE FX3U FX3UC FX5U FX5UC

Allgemeine Betriebsbedingungen

Betriebsbedingungen	Daten
Umgebungstemperatur	0–55 °C (Lagertemperatur: -25–+75 °C)
Schutzart	IP10
Störspannungsfestigkeit	1.000 Vpp durch Rauschgenerator; 1 µs bei 30–100 Hz
Spannungsfestigkeit	AC PSU: 1.500 V AC, 1 min./DC PSU: 500 V AC, 1 min.
Zulässige relative Luftfeuchtigkeit	5–95 % (ohne Kondensation)
Stossfestigkeit	Gemäß IEC 68-2-27: 15 g (je 3 mal in 3 Richtungen für 11 ms)
Vibrationsfestigkeit	Gemäß IEC 68-2-6: 1 g (Widerstand gegen Vibrationen von 57–150 Hz für 80 Minuten in alle 3 Achsenrichtungen); 0,5 g bei DIN-Schienenmontage
Isolationswiderstand	5 MΩ, 500 V DC
Erdung	Klasse D: Erdungswiderstand max. 100 Ω
Sicherung	Von FX3U-16M□ bis FX3U-32M□: 3,15 A; von FX3U-48M□ bis FX3U-128M□: 5 A
Umgebungsbedingungen	Umgebungen mit aggressiven Gasen meiden, staubfrei aufstellen
Zulassungen	Detaillierte Informationen hierzu finden Sie auf Seite 101–103

Elektrische Daten

Daten der Spannungsversorgung	Module mit DC-Versorgung (FX3U-□M□/DS/DSS)	Module mit AC-Versorgung (FX3U-□MR/ES)
Spannungsversorgung	24 V DC (+20 %/-30 %)	100–240 V AC (+10 %/-15 %), 50/60 Hz
Einschaltstromspitze	—	30 A/<5 ms (bei 100 V AC); 65 A/<5 ms (bei 200 V AC)
Max. zulässige Spannungsausfallzeit	5 ms	10 ms
Primärspannungsversorgung	24 V DC	—
Servicespannungsquelle (24 V DC)	—	FX3U-16/32MR/ES: 400 mA/ FX3U-48–128MR/ES: 600 mA

Ausgangsdaten	Relais-Module	Transistor-Module
Max. Schaltspannung	V <240 V AC, <30 V DC	5–30 V DC
Max. Ausgangsstrom	- je Ausgang A 2	0,5/0,3 ^①
- je Gruppe*	A 8	0,8/1,6 ^②
Max. Schaltleistung	- indukt. Last 80 VA	12 W/7,2 W
Ansprechzeit	ms 10	<0,2 (Y0, Y1 <30 µs)
Lebensdauer der Relaiskontakte (Schaltspiele) ^③	3.000.000 bei 20 VA; 1.000.000 bei 35 VA; 200.000 bei 80 VA	

① Y0 und Y1 = 0,3 A; alle übrigen 0,5 A ② 0,8 für 4 pro Gruppe und 1,6 für 8 pro Gruppe

③ Mittlere Lebensdauer. Keine garantierte Schaltleistung.

* Einschränkung gilt nur je Bezugsklemme pro Gruppe bei Relais für 4 und 8 Ausgänge, bei Transistor für 2 und 4 Ausgänge. Bitte beachten Sie die Klemmenbelegung zur Gruppenzuordnung.

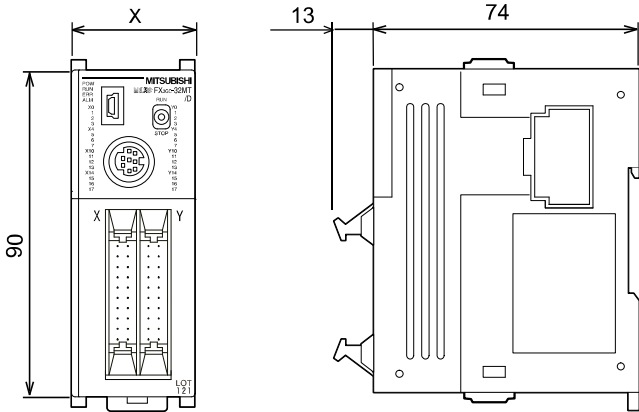
Allgemeine Systemdaten

Systemdaten	FX3U
Programmierung	
Ein-/Ausgangsadressen	Insges. max. 384 (inkl. ausgelagerte E/As)
Adressenbereich	Max. 256 direkt adressierbar und max. 256 Netzwerk-E/As
Programmspeicher	64.000 Schritte RAM (intern), austauschbarer FLROM für einfachen Programmaustausch
Bearbeitungszeit	0,065 µs/log. Anweisung
Anzahl der Anweisungen	29 Grundbefehle, 2 Schrittsteueranweisungen, 218 Applikationsanweisungen
Programmiersprache	Kontaktplan, Anweisungsliste, AS (Ablaufsprache)
Programmbearbeitung	Zyklische Abarbeitung, Prozessabbildverarbeitung
Programmschutz	2 verschiedene Passwörter, max. Passwortlänge: 16 Zeichen

Systemdaten	FX3U
Operanden	
Merker	Insgesamt 7.680, davon 500 allgemeine (M0–M499), 524 optional vor Datenverlust geschützte (M500–M1023) und 6.656 vor Datenverlust geschützte Merker (M1024–M7679)
Sondermerker	512 (M8000–M8511)
Schrittmerker	Insgesamt 4.096, davon 1.000 optional vor Datenverlust geschützte (S0–S999) und 3.096 vor Datenverlust geschützte Merker (S1000–S4095)
Timer	Insgesamt 512, davon 206 100-ms-Timer (T0–T191, T192–T199 und T250–T255), 46 10-ms-Timer (T200–T245) und 260 1-ms-Timer (T246–T249 und T256–T511)
Zähler	Insgesamt 235 (16-Bit und 32-Bit), davon 120 allgemeine (C0–C99 und C200–C219) und 115 vor Datenverlust geschützte Zähler (C100–C234 und C220–C234)
Schnelle Zähler	Insgesamt 21, davon 16 1-Phasenzähler (C235–C250) und 5 1-Phasenzähler (C251–C255)
Zählgeschwindigkeit der schnellen Zähler	1-phasig: 8 Eingänge max: 100 kHz/6 Eingänge, 10 kHz/2 Eingänge 2-phasig: 2 Eingänge max: 50 kHz/2 Eingänge
Uhr	Jahr, Monat, Tag, Stunde, Minute, Sekunde, Wochentag
Datenregister	Insgesamt 235 (16-Bit und 32-Bit), davon 120 allgemeine (C0–C99 und C200–C219) und 115 vor Datenverlust geschützte Zähler (C100–C234 und C220–C234)
Erweiterte Register	32.768 (R0–R32767)
Erweiterte File-Register	32.768 (ER0–R32767) optionaler Speicher
Indexregister	16
Sonderregister	512 (D8000–D8511)
Pointer	4.096
Nesting-Operanden	8
Interrupt-Eingänge	6
Konstanten	16 Bit: Dez.: -32.768 bis +32.767, Hex: 0 bis FFFF 32 Bit: Dez.: -2.147.483.648 bis +2.147.483.647, Hex: 0 bis FFFF FFFF

FX3GC-Grundgeräte

MELSEC-F-Serie MELSEC iQ-F-Serie



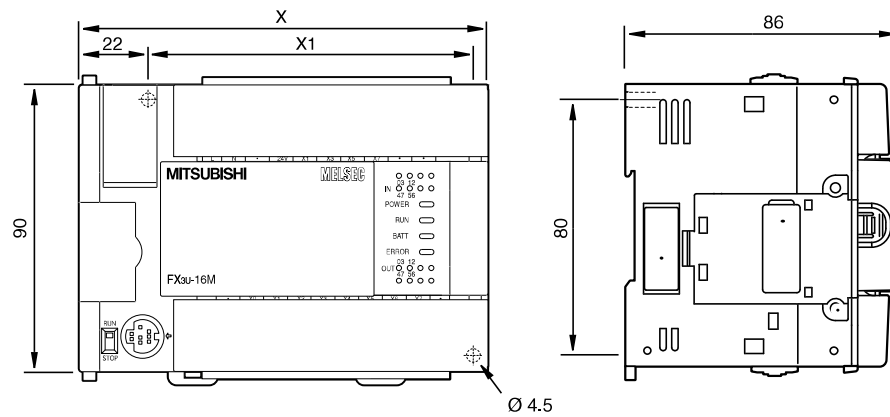
Grundgerät	X
FX3GC-32MT/DSS	35

Alle Abmessungen in mm

FX3U-Grundgeräte

MELSEC-F-Serie MELSEC iQ-F-Serie

7
Abmessungen

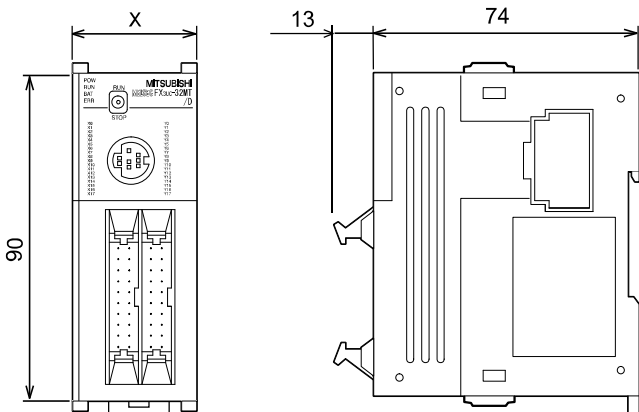


Grundgeräte	X	X1
FX3U-16M□□□	130	103
FX3U-32M□□□	150	123
FX3U-48M□□□	182	155
FX3U-64M□□□	220	193
FX3U-80M□□□	285	258
FX3U-128M□□□	350	323

Alle Abmessungen in mm

FX3UC-Grundgeräte

MELSEC-F-Serie MELSEC iQ-F-Serie



Grundgerät	X
FX3UC-16MT/DSS	34
FX3UC-32MT/DSS	34
FX3UC-64MT/DSS	59,7
FX3UC-96MT/DSS	85,4

Alle Abmessungen in mm