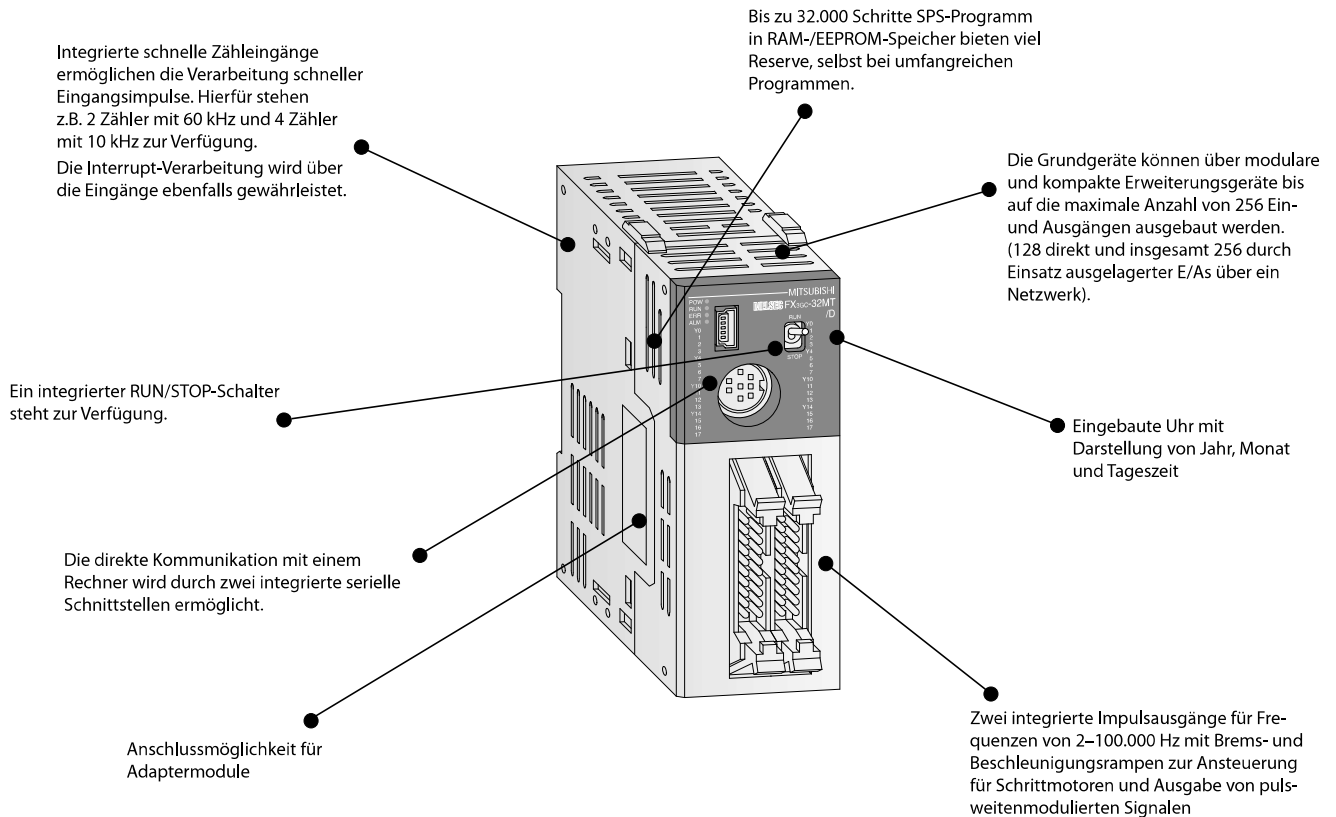
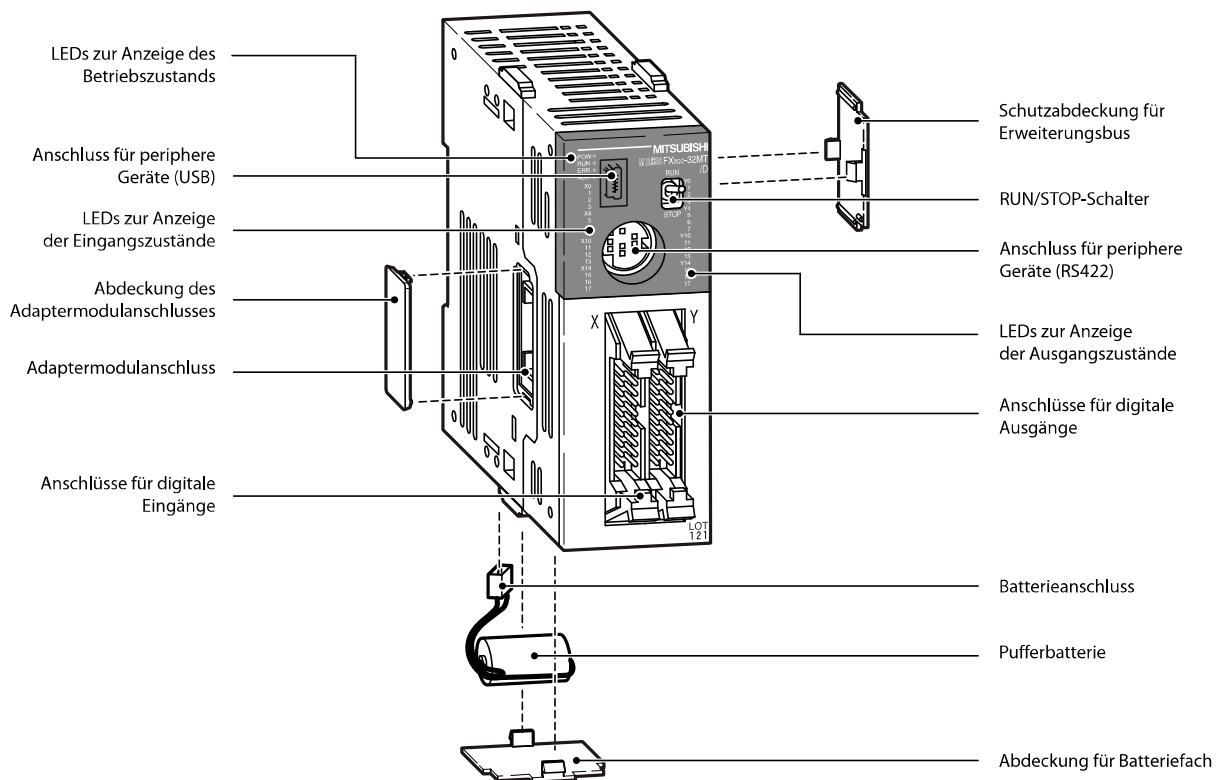


Die MELSEC FX3GC-Serie

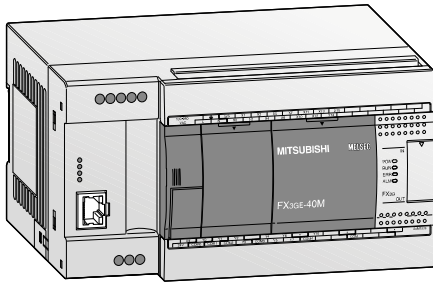


Beschreibung der Modulkomponenten



■ Grundgeräte

- FX3S FX3G FX3GC **FX3GE** FX3U FX3UC FX5U FX5UC



FX3GE-Grundgeräte

Die Grundgeräte der FX3GE-Serie sind in Ausführungen mit 24 oder 40 Ein-/Ausgängen verfügbar.

Alle Grundgeräte sind mit Relaisausgängen ausgestattet.

- Integrierte Analog-Eingänge (2 Kanäle, Spannung, Strom, 12 Bit)
- Integrierter Analog-Ausgang (1 Kanal, Spannung, Strom, 12 Bit)
- Integrierte Ethernet-Schnittstelle
- Integrierte USB-Schnittstelle zur Kommunikation zwischen SPS und PC

- Integrierte serielle Schnittstelle zur Kommunikation mit SPS und HMI
- LEDs zur Anzeige der Ein- und Ausgangszustände
- Anschluss von Ein- und Ausgängen über Anschlussklemmen
- Steckplatz für Speicherkassette
- Integrierte Positionierregelung
- Erweiterbar durch Sonder- und ADP-Module
- Bedienerfreundliche Programmiersysteme, wie IEC 61131-3 (EN 61131-3)-konforme Programmier-Software, HMIs und Handprogrammiergeräte

Grundgeräte mit 24 E/As

Technische Daten	FX3GE-24 MR/ES	FX3GE-24 MT/ESS	FX3GE-24 MR/DS	FX3GE-24 MT/DSS
Integrierte Ein-/Ausgänge	24	24	24	24
Spannungsversorgung	100–240 V AC	100–240 V AC	24 V DC	24 V DC
Integrierte Eingänge	14	14	14	14
Integrierte Ausgänge	10	10	10	10
Ausgangstyp	Relais	Transistor (plusschaltend)*	Relais	Transistor (plusschaltend)*
Leistungsaufnahme	W 32	32	21	21
Gewicht	kg 0,6	0,55	0,55	0,55
Abmessungen (BxHxT)	mm 130x90x86	90x90x86	90x90x86	90x90x86
Bestellangaben	Art.-Nr. 264869	269884	269917	269919

Grundgeräte mit 40 E/As

Technische Daten	FX3GE-40 MR/ES	FX3GE-40 MT/ESS	FX3GE-40 MR/DS	FX3GE-40 MT/DSS
Integrierte Ein-/Ausgänge	40	40	40	40
Spannungsversorgung	100–240 V AC	100–240 V AC	24 V DC	24 V DC
Integrierte Eingänge	24	24	24	24
Integrierte Ausgänge	16	16	16	16
Ausgangstyp	Relais	Transistor (plusschaltend)*	Relais	Transistor (plusschaltend)*
Leistungsaufnahme	W 37	37	25	25
Gewicht	kg 0,8	0,70	0,70	0,70
Abmessungen (BxHxT)	mm 175x90x86	130x90x86	130x90x86	130x90x86
Bestellangaben	Art.-Nr. 264870	269916	269920	269922

* Geräte mit minusschaltenden Transistorausgängen auf Anfrage.

Technische Daten

FX3S FX3G FX3GC FX3GE FX3U FX3UC FX5U FX5UC

Allgemeine Betriebsbedingungen

Betriebsbedingungen	FX3G	FX3GE	FX3GC
Umgebungstemperatur	0–55 °C (Lagertemperatur: -25–+75 °C)		
Störspannungsfestigkeit	1.000 Vpp durch Rauschgenerator; 1 µs bei 30–100 Hz		
Spannungsfestigkeit	1.500 V AC, 1 min		500 V AC, 1 min
Zulässige relative Luftfeuchtigkeit	5–95 % (ohne Kondensation)		
Stoßfestigkeit	Gemäß IEC 68-2-27: 15 g (147m/s ²) (je 3 mal in 3 Richtungen für 11 ms)		
Vibrationsfestigkeit	Gemäß IEC 68-2-6: 1 g (Widerstand gegen Vibrationen von 57–150 Hz für 80 Minuten in alle 3 Achsenrichtungen); 0,5 g bei DIN-Schienenmontage		
Isolationswiderstand	5 MΩ, 500 V DC		
Erdung	Klasse D: Erdungswiderstand max. 100 Ω		
Sicherung	Für FX3G-14M□ und FX3G-24M□: 250 V 1 A; Für FX3G-40M□ und FX3G-60M□: 250 V 3,15 A	Für FX3GE-24M□: 250 V 1 A; Für FX3GE-40M□: 250 V 3,15 A	125 V 3,15 A
Umgebungsbedingungen	Umgebungen mit aggressiven Gasen meiden, staubfrei aufstellen		
Zulassungen	Detaillierte Informationen hierzu finden Sie auf Seite 101–103		

Elektrische Daten

Daten der Spannungsversorgung	FX3G	FX3GE	FX3GC
Spannungsversorgung	AC	100–240 V (+10 %/-15 %), 50/60 Hz	—
	DC	24 VDC (+20 %/-15 %)	—
Einschaltstromspitze	AC	30 A/<5 ms (bei 100 V AC); 50 A/<5 ms (bei 200 V AC)	—
	DC	30 A/<1 ms (bei 24 V DC)	30 A/<0,5 ms (bei 24 V DC)
Max. zulässige Spannungsausfallzeit	10 ms	10 ms	5 ms
Servicespannungsquelle (24 V DC)	400 mA	400 mA	—

Ausgangsdaten	Relais-Module FX3G/FX3GE	Transistor-Module FX3G/FX3GE	Transistor-Module FX3GC		
Max. Schaltspannung	V	<240 V AC, <30 V DC	5–30 V DC		
Max. Ausgangsstrom	- je Ausgang	A	2	0,5	Y000, Y001: 0,3 Y002–Y017: 0,1
	- je Gruppe	A	8 ^②	0,8 ^②	0,8
Max. Schaltleistung	- indukt. Last	W	80 VA	12 W	Y000, Y001: 7,2 Y002–Y017: 2,4
	Ansprechzeit	ms	10	<0,2 (<5 µs für Y0, Y1) ^①	<0,2 (<5 µs für Y0, Y1)

- ① Bei den Grundgeräten mit 40 und 60 E/A hat auch Y2 eine Ansprechzeit von 5 µs.
- ② Einschränkung gilt nur je Bezugsklemme pro Gruppe bei Relais für 4 und 8 Ausgänge, bei Transistor für 2 und 4 Ausgänge. Bitte beachten Sie die Klemmenbelegung zur Gruppenzuordnung.

Allgemeine Systemdaten

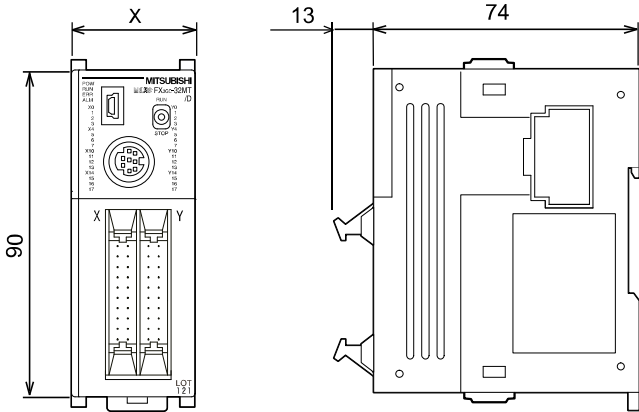
Systemdaten	FX3G	FX3GE	FX3GC
Programmierung			
Ein-/Ausgangsadressen	Insges. max. 256 (inkl. ausgelagerte E/As)		
Adressenbereich	Max. 128 direkt adressierbar und max. 128 Netzwerk-E/As		
Programmspeicher	32.000 Schritte EEPROM (intern), austauschbare EEPROM-Speicherkassette		
Bearbeitungszeit	0,21 µs oder 0,42 µs/log. Anweisung		
Anzahl der Anweisungen	29 Grundbefehle, 2 Schrittanweisungen, 124 Applikationsanweisungen		
Programmiersprache	Kontaktplan, Anweisungsliste, SFC		
Programmbearbeitung	Zyklische Abarbeitung, Prozessabbildverarbeitung		
Programmschutz	Durch Passwort		

Systemdaten	FX3G	FX3GE	FX3GC
Operanden			
Merker	Insgesamt 7.680, davon 384 allgemeine (M0–M383), 1152 im EEPROM vor Datenverlust geschützte (M384–M1535) und 6144 allgemeine/wahlweise geschützte Merker (M1536–M7679)		
Sondermerker	512 (M8000–M8511)		
Schrittmerker	Insgesamt 4.096, davon 1.000 im EEPROM vor Datenverlust geschützte (S0–S999) und 3.096 allgemeine/wahlweise geschützte Merker (S1000–S4095)		
Timer	Insgesamt 320, davon 206 100-ms-Timer (T0–T199 und T250–T255), 46 10-ms-Timer (T200–T245) und 68 1-ms-Timer (T246–T249 und T256–T319)		
Ext. Sollwertvorgabe über Potentiometer	2*		
Zähler	Insgesamt 235 (16-Bit und 32-Bit), davon 36 allgemeine (C0–C15 und C200–C219) und 199 im EEPROM vor Datenverlust geschützte Zähler (C16–C234 und C220–C234)		
Schnelle Zähler	Insgesamt 21, davon 16 1-Phasenzähler (C235–C250) und 5 1-Phasenzähler (C251–C255)		
Zählgeschwindigkeit der schnellen Zähler	1-phasig: 6 Eingänge max: 60 kHz/4 Eingänge, 10 kHz/2 Eingänge 2-phasig: 3 Eingänge max: 30 kHz/2 Eingänge, 5 kHz/1 Eingang		
Uhr	Jahr, Monat, Tag, Stunde, Minute, Sekunde, Wochentag		
Datenregister	Insgesamt 8.000, davon 128 allgemeine (D0–D127), 972 im EEPROM vor Datenverlust geschützte (D128–D1099) und 6.900 allgemeine/wahlweise geschützte Register (D1100–D7999)		
Erweiterte Register	24.000 (R0–R23999)		
Erweiterte File-Register	24.000 (ER0–R23999) interner/optionaler Speicher*		
Indexregister	16		
Sonderregister	512 (D8000–D8511)		
Pointer	2.048		
Nesting-Operanden	8		
Interrupt-Eingänge	6		
Konstanten	16 Bit: Dez.: -32.768 bis +32.767, Hex: 0 bis FFFF		
	32 Bit: Dez.: -2.147.483.648 bis +2.147.483.647, Hex: 0 bis FFFF FFFF		

* nicht für FX3GC

FX3GC-Grundgeräte

MELSEC-F-Serie MELSEC iQ-F-Serie



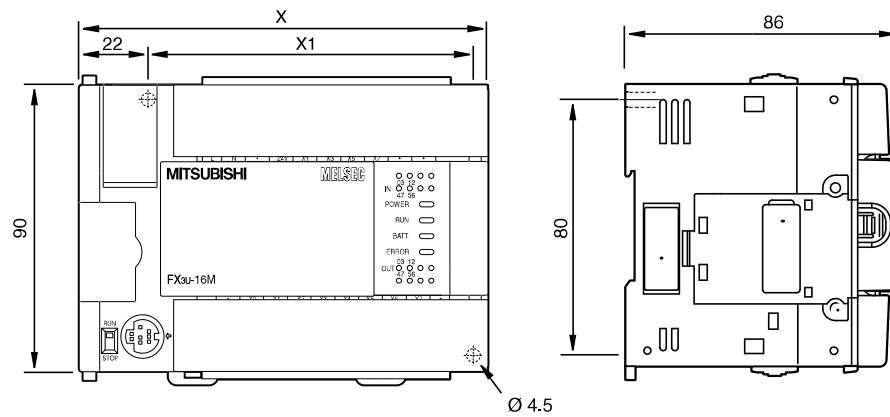
Grundgerät	X
FX3GC-32MT/DSS	35

Alle Abmessungen in mm

FX3U-Grundgeräte

MELSEC-F-Serie MELSEC iQ-F-Serie

7
Abmessungen

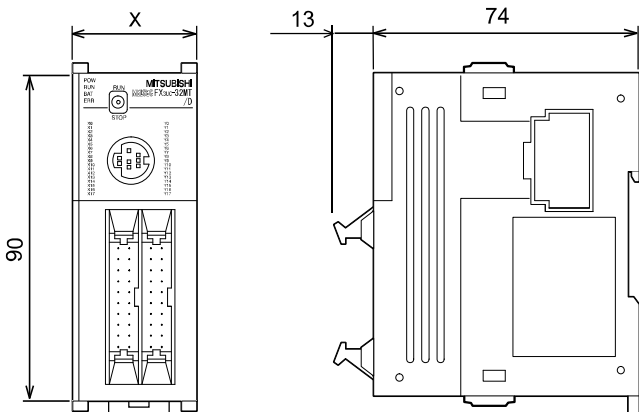


Grundgeräte	X	X1
FX3U-16M□□□	130	103
FX3U-32M□□□	150	123
FX3U-48M□□□	182	155
FX3U-64M□□□	220	193
FX3U-80M□□□	285	258
FX3U-128M□□□	350	323

Alle Abmessungen in mm

FX3UC-Grundgeräte

MELSEC-F-Serie MELSEC iQ-F-Serie



Grundgerät	X
FX3UC-16MT/DSS	34
FX3UC-32MT/DSS	34
FX3UC-64MT/DSS	59,7
FX3UC-96MT/DSS	85,4

Alle Abmessungen in mm