

delégo panel:

Codici: EK-DEL-5PAN / EK-DEL-5PANWH / EK-DEL-8PAN / EK-DEL-8PANWH



EKINEX S.p.A.

Via Novara 37

I-28010 Vaprio d’Agogna (NO), Italia

Tel. +39 0321 1828980

info@ekinex.com

www.ekinex.com



FISPDEL58PANIEXX00

Certificazioni

- CE Il prodotto è conforme alla Direttiva Bassa Tensione (2014/35/UE) e alla Direttiva sulla Compatibilità Elettromagnetica (2014/30/UE). Test effettuati conformemente a EN 50491-5-1:2010, EN 50491-5-2:2010.

- FCC class B / FCC part 15

Manutenzione

L'apparecchio è privo di manutenzione. Per la sua pulizia adoperare un panno asciutto. È assolutamente da evitare l'utilizzo di solventi o altre sostanze aggressive.

Smaltimento



Il prodotto descritto nella presente scheda tecnica al termine della sua vita utile è classificato come rifiuto proveniente da apparecchiature elettroniche secondo la Diretiva Europea 2012/19/UE (rifusione RAEE), recepita in Italia con il D.Lgs. n.49 del 14 marzo 2014, e non può essere conferito tra i rifiuti solidi urbani indifferenziati.

***Importante!** Lo smaltimento non corretto del prodotto può causare gravi danni all'ambiente e alla salute umana. Per il corretto smaltimento informarsi sulle modalità di raccolta e trattamento previste dalle autorità locali.*

Documento

La presente scheda tecnica si riferisce alla release A1.0 dei dispositivi ekinex® cod. EK-DEL-5PAN, EK-DEL-5PANWH, EK-DEL-8PAN ed EK-DEL-8PANWH ed è disponibile per il download sul sito www.ekinex.com in formato PDF (Portable Data Format).

Nome file	Versione dispositivo	Aggiornato il
STEKDEL58PAN_IT.pdf	A1.0	01 / 2020

Avvertenze

- Il montaggio, il collegamento elettrico, la configurazione e la messa in servizio dell'apparecchio possono essere eseguiti esclusivamente da personale qualificato in osservanza delle norme tecniche applicabili e delle leggi in vigore nei rispettivi paesi.
- L'impiego dell'apparecchio in applicazioni di sicurezza è escluso. Il dispositivo può tuttavia essere utilizzato per funzioni di segnalazione ausiliaria.
- L'apertura della custodia dell'apparecchio determina l'interruzione immediata del periodo di garanzia.
- In caso di manomissione, non è più garantita la rispondenza ai requisiti essenziali delle direttive applicabili per i quali l'apparecchio è stato certificato.
- Apparecchi ekinex® KNX difettosi devono essere restituiti al produttore al seguente indirizzo: Ekinex S.p.A., Via Novara 37 – I-28010 Vaprio d'Agogna NO

Altre informazioni di utilità

- La presente scheda tecnica è indirizzata a installatori, integratori di sistema e progettisti
- Per maggiori informazioni sul prodotto è possibile rivolgersi al supporto tecnico ekinex® all'indirizzo e-mail: support@ekinex.com o consultare il sito internet www.ekinex.com
- Ogni apparecchio ekinex® ha un numero di serie univoco sull'etichetta. Il numero di serie può essere utilizzato da installatori e integratori di sistema a scopo di documentazione e deve essere aggiunto a ogni comunicazione indirizzata al supporto tecnico ekinex® in caso di malfunzionamento dell'apparecchio.
- ekinex® è un marchio registrato da Ekinex S.p.A.
- KNX® ed ETS® sono marchi registrati da KNX Association cvba, Bruxelles

© Ekinex S.p.A. 2020. La società si riserva di apportare modifiche alla presente documentazione tecnica senza preavviso.

Configurazione e messa in servizio

La configurazione e la messa in servizio dei pannelli a parete della serie delégo panel deve essere svolta accedendo alle impostazioni del prodotto. Queste attività devono essere effettuate in conformità al progetto dell'impianto di automazione dell'edificio realizzato a cura di un professionista abilitato.

Impostazioni di visualizzazione

Per modificare la schermata principale utilizzare l'icona a matita in alto a destra. I PIN di default sono “9999” per l'Amministratore e “1234” per l'Utente (modificabili). Per aggiungere una applicazione al menu, premere “+” in alto, selezionare una app tra quelle disponibili, scegliere l'icona ed inserire la descrizione. Tramite pulsante di configurazione, in alto a sinistra, è possibile accedere alle seguenti impostazioni:

- PIN Amministratore e PIN Utente: mostra il PIN attuale e permette di modificarlo;
- Selezione background: permette di selezionare lo sfondo della pagina principale
- Non visualizzare logo: permette di scegliere se visualizzare o meno il logo ekinex nella schermata principale
- Impostazioni Android: permette di accedere alle impostazioni del sistema operativo
- Configurazioni rete: configura i parametri di rete LAN, potendo impostare un indirizzamento statico (il dispositivo opera in DHCP in modo predefinito)
- Aggiornamento Firmware: permette di aggiornare il firmware del dispositivo, se disponibile tramite Internet
- Timer spegnimento schermo: permette di configurare un tempo dopo cui spegnere lo schermo se inutilizzato;
- Reboot del dispositivo: riavvia il dispositivo
- Esci dall'App: permette di uscire dall'ambiente menu, e passare all'ambiente grafico del sistema operativo, ad esempio per installare nuove applicazioni.

***Avvertenza!** Si sconsiglia di modificare il valore predefinito di luminosità dello schermo (40%), onde evitare il danneggiamento del dispositivo. Si consiglia inoltre di attivare lo spegnimento del display dopo un tempo non superiore ai 60 secondi, per prolungare la vita operativa del pannello.*

Connessione al server delégo

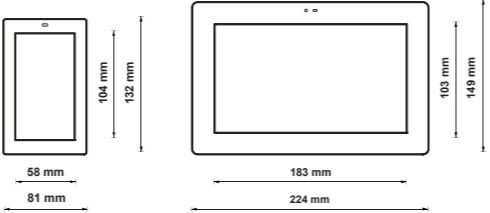
Per accedere alla supervisione dai pannelli a parete della serie delégo panel, aprire la app delégo installata ed impostare i seguenti parametri:

- Dettagli impianto
 - Etichetta: Impianto
- Credenziali di login
 - Nome utente: admin
 - Password: admin
- Impostazioni locali
 - Indirizzo server: 192.16 8.0.110
 - Porta: 80
 - HTTPS: no
 - Rete di casa: Zyk
- Impostazioni remote
 - Indirizzo server: 192.16 8.0.110
 - Porta: 80
 - HTTPS: no
- Opzioni avanzate
 - contenuti locali: si

Assicurarsi in particolare di:

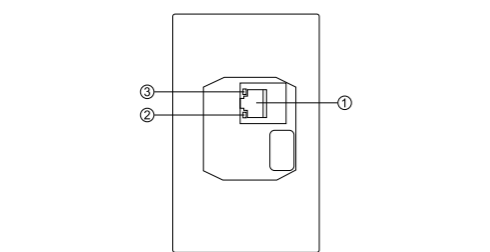
- selezionare Zyk come rete di casa
- inserire l'indirizzo IP del server delégo anche nelle impostazioni remote
- deselezionare HTTPS nelle impostazioni remote

Dimensioni [mm]



Serie di pannelli touch-screen in esecuzione a parete da incasso per la realizzazione di postazioni fisse di supervisione e controllo di impianti a standard KNX, in combinazione con il dispositivo compatto delégo server. Disponibili in diversi formati di display da 5” e da 8”, con cornici in materiale plastico colore nero o bianco lucido e in alluminio, con possibilità di montaggio con orientamento in orizzontale (landscape versione 8”) e verticale (portrait versione 5”). La navigazione logica per ambienti, funzioni oppure a mappe grafiche e sinottici della app integrata, con esperienza d'uso di elevata immediatezza, rende i pannelli adatti sia ad ambienti ad uso residenziale che terziario.

I pannelli della serie delégo panel consentono la modifica di tutte le impostazioni attraverso le app installate. I pannelli dispongono nella parte da incasso posteriore di un connettore RJ45 per il collegamento del cavo di rete Ethernet. Sull'esterno del connettore sono presenti 2 LED di stato.



- Connettore di rete PoE RJ45
- LED rete Ethernet rilevata
- LED alimentazione di rete Ethernet rilevata

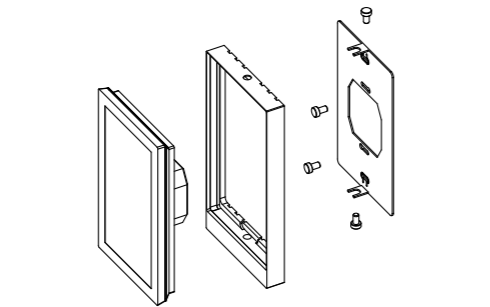
Elementi di segnalazione

- LED rete rilevata: si attiva quando viene collegato il cavo di rete Ethernet.
- LED alimentazione di rete rilevata: si attiva in presenza di uno switch PoE o di un PoE injector

***Avvertenza!** Il pannello avvia il proprio sistema operativo solamente in presenza di una rete Ethernet di tipo PoE (Power Over Ethernet) correttamente alimentata.*

Montaggio

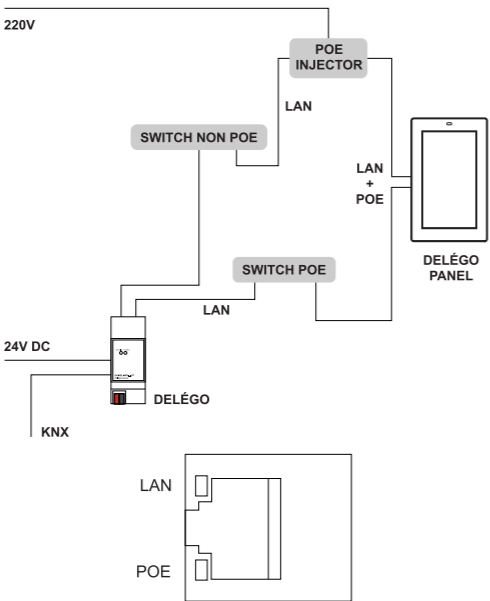
L'apparecchio ha grado di protezione IP20 ed è pertanto idoneo all'impiego in ambienti interni asciutti.



Collegamento alla rete Ethernet PoE

Il collegamento alla rete Ethernet avviene mediante connettore RJ45 che deve essere inserito nel connettore ethernet femmina posto sulla parte posteriore del delégo panel. Sono possibili 2 configurazioni per la connessione di rete tra il server delégo ed il pannello touch-screen:

- mediante switch PoE
- mediante switch non PoE + PoE injector



Serie di pannelli touch-screen in esecuzione a parete da incasso per la realizzazione di postazioni fisse di supervisione e controllo di impianti a standard KNX, in combinazione con il dispositivo compatto delégo server. Disponibili in diversi formati di display da 5” e da 8”, con cornici in materiale plastico colore nero o bianco lucido e in alluminio, con possibilità di montaggio con orientamento in orizzontale (landscape versione 8”) e verticale (portrait versione 5”). La navigazione logica per ambienti, funzioni oppure a mappe grafiche e sinottici della app integrata, con esperienza d'uso di elevata immediatezza, rende i pannelli adatti sia ad ambienti ad uso residenziale che terziario.

Descrizione

I pannelli della serie delégo panel sono postazioni fisse di supervisione e devono essere collegati al dispositivo delégo server tramite la rete Ethernet dell'edificio. La connessione Ethernet deve essere di tipo PoE (Power On Ethernet) e porta anche l'alimentazione ai dispositivi. E' possibile utilizzare uno switch di tipo PoE, indicato nel caso di installazione di più pannelli nell'edificio oppure un PoE injector. I prodotti sono dotati di sistema operativo Android e di una app launcher per l'avvio del supervisore delégo: l'accesso alla rete Internet tramite il router domestico garantisce la possibilità di aggiornamento del sistema operativo. La visualizzazione della supervisione può essere realizzata sia in modalità landscape (versione 8”) che portrait (versione 5”): il montaggio dei pannelli può quindi essere effettuato con una pratica staffa sia in orizzontale che in verticale.

Caratteristiche principali

- Alimentazione: Power Over Internet (PoE)
- Connettività: LAN Ethernet 100baseT
- Display: tipo LCD HD IPS, colori 16,7 milioni (true color), risoluzione 1280 x 720 pixel, touch-screen capacitivo con supporto multi-touch e gestures, orientamento landscape e portrait, luminanza 400 nit
- Sistema operativo: Android 6
- Speakers: audio alta definizione con amplificatore incorporato, potenza 2 W
- Microfono: integrato ad alta risoluzione con echo canceling
- Giroscopio: rilevamento automatico dell'orientazione
- Prossimità: rilevamento prossimità integrato

EK-DEL-5PAN (cornice colore nero) / EK-DEL-5PANWH (cornice colore bianco lucido)

- Dimensioni esterne: 132 x 81 x 14 (L x H x P)
- Dimensioni display: 5”, 104 x 58 (L x H)
- Proporzioni display: 16:9
- Montaggio verticale
- Cornice in materiale plastico colore nero o bianco lucido
- Cornice in alluminio disponibile con il codice aggiuntivo EK-DEL-5FR-GB
- Scatola da incasso compatibile: scatola da incasso 2M (es. bTicino mod. 502E); scatola tonda diametro 60 mm (es. Gewiss mod. 24232); scatola da incasso 3M (es. bTicino mod. 503E)

EK-DEL-8PAN (cornice colore nero) / EK-DEL-8PANWH (cornice colore bianco lucido)

- Dimensioni esterne: 224 x 149 x 16 (L x H x P)
- Dimensioni display: 8”, 183 x 103 (L x H)
- Proporzioni display: 16:9
- Montaggio verticale
- Cornice in materiale plastico colore nero o bianco lucido
- Scatola da incasso compatibile: es. bTicino mod. 16204 oppure in alternativa scatola da incasso tipo 504 (per informazioni, contattare l'assistenza tecnica Ekinex)

Altre caratteristiche

- Custodia in materiale plastico
- Esecuzione per montaggio incassato a parete
- Grado di protezione IP20 a prodotto installato (secondo EN 60529)
- Classificazione climatica 3K5 (uso interno, secco) e meccanica 3M2 (secondo EN50491-2)
- Peso EK-DEL-5PAN / EK-DEL-5PANWH: 120 g
- Peso EK-DEL-8PAN / EK-DEL-8PANWH: 230 g

Condizioni ambientali

- Temperatura di funzionamento: 0°C ... + 40°C
- Temperatura di stoccaggio: - 10 ... + 70°C
- Temperatura di trasporto: - 10 ... + 70°C
- Umidità relativa: 95% non condensante

Series of touch-screen panels wall-mounting for the realization of fixed supervision panels and control stations of KNX standard systems, in combination with the compact delégo server device. Available in different 5" and 8" display formats, with black or glossy white plastic frames and aluminium, with the possibility of mounting with horizontal (landscape 8" version) and vertical (portrait 5" version) orientation. The logical navigation for rooms, functions or graphic maps and synoptic maps of the integrated app, with highly immediate user experience, makes the panels suitable for both residential and tertiary use.

Description

delégo panel series are fixed supervision workstations and must be connected to the delégo server device via the building's Ethernet network. The Ethernet connection must be of the PoE (Power On Ethernet) type and also brings power to the devices. It is possible to use a PoE type switch, indicated in case of installation of several panels in the building or a PoE injector. The products are equipped with the Android operating system and a launcher app for launching the delégo supervisor: access to the Internet via the home router ensures that the operating system can be updated. The supervision visualization can be realized both in landscape (8" version) and portrait (5" version) mode: the panels can therefore be mounted with a practical bracket both horizontally and vertically.

Main features

- Power Supply: Power Over Internet (PoE)
- Connectivity: LAN Ethernet 100baseT
- Display: HD IPS LCD type, 16.7 million colors (true color), 1280 x 720 pixels resolution, capacitive touch-screen with multi-touch and gestures support, landscape and portrait orientation, luminance 400 nits.
- Operating System: Android 6
- Speakers: high-definition audio with built-in amplifier, 2 W power
- Microphone: integrated high resolution microphone with echo canceling
- Gyroscope: automatic orientation detection
- Proximity: integrated proximity detection

EK-DEL-5PAN (black frame) / EK-DEL-5PANWH (glossy white frame)

- External dimensions: 132 x 81 x 14 (L x H x D)
- Display size: 5", 104 x 58 (L x H)
- Display proportions: 16:9
- Vertical mounting
- Plastic frame in black or white glossy plastic material
- Aluminium frame available with additional code EK-DEL-5FR-GB
- Compatible flush mounting box: 2M flush mounting box (e.g. bTicino mod. 502E); round box diameter 60 mm (e.g. Gewiss mod. 24232); 3M flush mounting box (e.g. bTicino mod. 503E)

EK-DEL-8PAN (black frame) / EK-DEL-8PANWH (glossy white frame)

- External dimensions: 224 x 149 x 16 (L x H x D)
- Display size: 8", 183 x 103 (L x H)
- Display proportions: 16:9
- Horizontal mounting
- Plastic frame in black or white glossy plastic material
- Compatible recessed box: e.g. bTicino mod. 16204 or alternatively flush-mounted box type 504 (please contact Ekinex technical support for information)

Other features

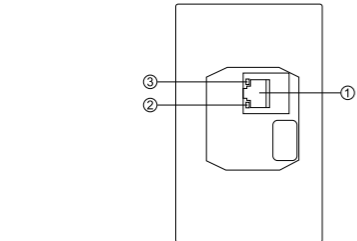
- Plastic housing
- Version for wall mounting
- Degree of protection IP20 with product installed (according to EN 60529)
- Climatic classification 3K5 (indoor, dry) and mechanical 3M2 (according to EN50491-2)
- Weight EK-DEL-5PAN / EK-DEL-5PANWH: 120 g
- Weight EK-DEL-8PAN / EK-DEL-8PANWH: 230 g

Environmental conditions

- Operating temperature: 0°C ... + 40°C
- Storage temperature: - 10 ... + 70°C
- Transport temperature: - 10 ... + 70°C
- Relative humidity: 95% non-condensing

Operating, signaling and connecting elements

The delégo panel series allows you to change all settings through the installed apps. The panels have an RJ45 connector for connecting the Ethernet network cable on the rear recessed part. There are 2 status LEDs on the outside of the connector.



- Ethernet connector PoE RJ45
- LED Ethernet network detected
- LED power on the Ethernet detected

Signaling elements

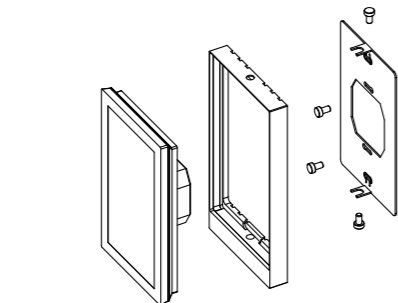
- Network LED detected: Activated when the Ethernet network cable is connected.
- Network power LED detected: Activated when a PoE switch or PoE injector is connected.



Warning! The panel will only start its operating system if there is a properly powered PoE (Power Over Ethernet) network.

Mounting

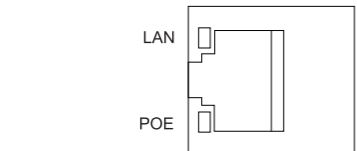
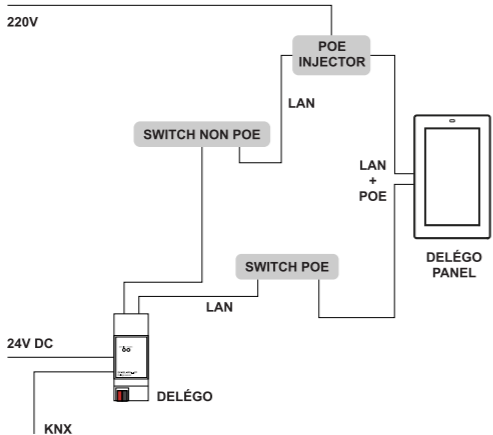
The device has an IP20 protection rating and is therefore suitable for use in dry indoor environments.



Connection to Ethernet PoE

The connection to the Ethernet network is made via RJ45 connector that must be inserted in the female Ethernet connector on the back of the delégo panel. There are 2 possible configurations for the network connection between the delégo server and the touch-screen panel:

- through PoE switch
- via non PoE switch + PoE injector



Configuration and commissioning

The configuration and commissioning of the wall mounting delégo panel series must be carried out by accessing the product settings. These activities must be carried out in accordance with the design of the building automation system carried out by a qualified professional.

Display Settings

Use the pencil icon in the upper right corner to change the main screen. The default PINs are "9999" for the Administrator and "1234" for the User (editable). To add an application to the menu, press "+" at the top, select an app from those available, choose the icon and enter

the description. Through the configuration button, on the top left, you can access the following settings:

- Administrator and User PIN: shows the current PIN and allows you to change it;
- Select background: allows you to select the background of the main page
- Do not display logo: allows you to choose whether or not to display the ekinex logo on the main screen
- Android Settings: access operating system settings
- Network configurations: configures the LAN network parameters, being able to set a static addressing (the device operates in DHCP by default)
- Firmware Update: allows you to update the firmware of the device, if available via the Internet
- Screen Off Timer: Allows you to configure a time after which to turn off the screen if unused;
- Device reboot: restarts the device
- Exit App: allows you to exit the menu environment, and switch to the graphical environment of the operating system, for example to install new applications.



Warning! It is not recommended to change the brightness level of the screen (40%) to avoid damage to the device. It is also recommended to turn the display off after no more than 60 seconds to extend the operating life of the panel.

Connecting to delégo server

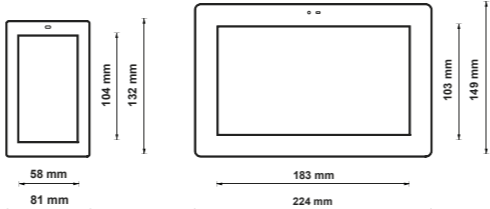
To access the supervision from the wall panels of the delégo panel series, open the installed delégo app and set the following parameters:

- System details
 - Label: plant
- Login credentials
 - User : admin
 - Password: admin
- Local settings
 - IP address: 192.16 8.0.110
 - Port: 80
 - HTTPS: no
 - Home network: Zyk
- Remote settings
 - IP address: 192.16 8.0.110
 - Port: 80
 - HTTPS: no
- Advanced options
 - Local settings: yes

Be particularly sure to:

- select Zyk as home network
- enter the IP address of the server delégo also in the remote settings
- deselect HTTPS in remote settings

Dimensions [mm]



Approvals

- The products comply with the Low Voltage Directive (2014/35 / EU) and the Electromagnetic Compatibility Directive (2014/30 / EU). Tests carried out in accordance with EN 50491-5-1: 2010, EN 50491-5-2: 2010.
- FCC class B / FCC part 15

Maintenance

The devices are maintenance-free. To clean them, use a dry cloth. The use of solvents or other aggressive substances is absolutely to be avoided.

Disposal



The products described in this technical sheet at the end of its useful life are classified as waste from electronic equipment according to the European Directive 2012/19 / EU (RAEE recast), implemented in Italy with Legislative Decree no. 49 of 14 March 2014, and cannot be transferred to unsorted municipal solid waste.



Important! Incorrect disposal of the product can cause serious damage to the environment and human health. For correct disposal, inquire about the collection and treatment methods provided by the local authorities.

Document

This technical sheet refers to the A1.0 release of ekinex® devices cod. EK-DEL-5PAN, EK-DEL-5PANWH, EK-DEL-8PAN ed EK-DEL-8PANWH and is available for download on the website www.ekinex.com in PDF (Portable Data Format).

File name	Device Release	Update
STEKDEL58PAN_EN.pdf	A1.0	01 / 2020

Warnings

- Installation, electrical connection, configuration and commissioning of the device may only be carried out by qualified personnel in accordance with the applicable technical regulations and the laws in force in the respective countries.
- The device may not be used in safety applications. However, the device may be used for auxiliary signalling functions.
- Opening the housing of the device results in the immediate interruption of the warranty period.
- In the event of tampering, compliance with the essential requirements of the applicable directives for which the device has been certified is no longer guaranteed.
- Defective ekinex® KNX devices must be returned to the manufacturer at the following address: Ekinex S.p.A., Via Novara 37 - I-28010 Vaprio d'Agogna NO

Other useful information

- This technical data sheet is addressed to installers, system integrators and designers
- For more information on the product, you can contact ekinex® technical support at the e-mail address: support@ekinex.com or consult the website www.ekinex.com
- Each ekinex® device has a unique serial number on the label. The serial number can be used by installers and system integrators for documentation purposes and must be added to any communication addressed to ekinex® technical support in case of equipment malfunction.
- ekinex® is a registered trademark of Ekinex S.p.A.
- KNX® and ETS® are registered trademarks of KNX Association cvba, Brussels.

© Ekinex S.p.a. 2020. The company reserves the right to make changes to this technical documentation without notice.

delégo panel:

Codes: EK-DEL-5PAN / EK-DEL-5PANWH / EK-DEL-8PAN / EK-DEL-8PANWH



EKINEX S.p.A.

Via Novara 37

I-28010 Vaprio d'Agogna (NO), Italy

Tel. +39 0321 1828980

info@ekinex.com

www.ekinex.com

FISPDEL58PANIEXX00