

**Kanal-Luftstromfühler / Luftstromwächter,
inkl. Montageflansch, elektronisch,
mit aktivem / schaltendem Ausgang**

Elektronischer Kanal-Luftstromfühler **RHEASGARD® KLGF** mit aktivem Ausgang, Gehäuse aus schlagfestem Kunststoff mit Schnellverschlusschrauben, mit Kabelverschraubung, mit/ohne Display, zur Ermittlung der Strömungsgeschwindigkeit (0,1...20 m/s). Der Messumformer wandelt das Messsignal in ein Normsignal von 0-10 V.

Elektronischer Kanal-Luftstromfühler/-wächter **RHEASGARD® KLGF** (ohne Display) und **KLGFVT** (mit Display) mit aktivem und schaltendem Ausgang, Gehäuse aus schlagfestem Kunststoff mit Schnellverschlusschrauben, mit Kabelverschraubung, zur Ermittlung der Strömungsgeschwindigkeit (0,1...20 m/s) und Temperatur (0...+50 °C). Beim Gerätetyp **KLGFVT** ist alternativ zur Strömung die berechnete Kenngröße Volumenstrom abrufbar (über Display konfigurierbar). Der Messumformer erkennt automatisch den erforderlichen Ausgangstyp und wandelt die Messgrößen in das erforderliche Normsignal von 0-10V oder 4...20 mA (**Automatic Output Switching**).

Elektronischer Kanal-Luftstromwächter **RHEASREG® KLSW** mit schaltendem Ausgang, Gehäuse aus schlagfestem Kunststoff mit Schnellverschlusschrauben, mit Kabelverschraubung, mit/ohne Display, zur Ermittlung der Strömungsgeschwindigkeit (0,1...20 m/s).

Die Strömungsfühler sind geeignet zur Überwachung oder Steuerung von Luftströmungen in Kanälen, an Ventilatoren, Stellklappen, zum strömungsabhängigen Überwachen von Befeuchtern und elektrischen Heizregistern gemäß DIN 57100 Teil 420 oder zum Einsatz in Verbindung mit DDC-Anlagen.

Schutzrohr
(NL) 120 mm



Schutzrohr
(NL) 220 mm



TECHNISCHE DATEN

Spannungsversorgung:	24 V AC / DC (± 10 %) (KLSW-W24, KLGF xx) 230 V AC, 50 Hz (KLSW-W230)
Stromaufnahme:	ca. 3 VA (KLGF, KLSW-W24, KLSW-W230) ca. 4 VA (KLGFVT, KLGFVT)
Datenpunkte:	Strömungsgeschwindigkeit [m/s], Volumenstrom [m³/h], Temperatur [°C]
Ausgänge:	KLGF 1x 0-10 V (U-Variante) KLGF(V)T 2x 0-10 V / 4...20 mA (über Automatic Output Switching – das Gerät erkennt den erforderlichen Ausgangstyp und schaltet automatisch auf U- oder I-Ausgang um); Wechselkontakt 24 V (max. 5 A, cos φ = 1,0), Schalthysterese 2 % EW, Schwellwert über Potentiometer einstellbar KLSW-W24 Wechselkontakt 24 V (max. 5 A, cos φ = 1,0), Schalthysterese 2 % EW, Schwellwert über Potentiometer einstellbar KLSW-W230 Wechselkontakt 230 V AC (max. 5 A, cos φ = 1,0), Schalthysterese 2 % EW, Schwellwert über Potentiometer einstellbar

LUFTSTROM

Sensor:	kalorimetrisch, temperaturkompensiert, Fühlerbruchsicherung, mit manueller Nullpunktkalibrierung (über Taster)
Messbereich:	0,1...20 m/s
Genauigkeit:	0,5 m/s + 3 % MW
Langzeitstabilität:	± 0,5 % EW pro Jahr
Reproduzierbarkeit:	± 1,0 % EW
Einlaufzeit:	< 2 min
Ansprechzeit:	< 5 s
Anlaufüberbrückung:	0 / 60 s (KLGF/KLSW ohne Display), über DIP-Schalter aktivierbar 0...120 s (KLGF/KLSW mit Display, KLGFVT/KLGFVT), über Potentiometer einstellbar

TEMPERATUR

Sensor:	NTC 10k
Messbereich:	0...+50 °C
Genauigkeit:	typisch ± 0,5 K bei +25 °C

Schutzrohr:	PLEUROFORM™ , Werkstoff Polyamid (PA6), verdrehsicher, Ø 20 mm, NL = 120 mm / 220 mm, v _{max} = 30 m/s (Luft), optional auf Anfrage aus Edelstahl V2A (1.4301), Ø 16 mm
Gehäuse:	Kunststoff, UV-beständig, Werkstoff Polyamid, 30 % glaskugelverstärkt, mit Schnellverschlusschrauben (Schlitz / Kreuzschlitz-Kombination), Farbe Verkehrsweiß (ähnlich RAL 9016), Deckel für Display ist transparent!
Abmessungen Gehäuse:	126 x 90 x 50 mm (Tyr 2)
Kabelanschluss:	Kabelverschraubung aus Kunststoff (M 16 x 1,5; mit Zugentlastung, auswechselbar, max. Innendurchmesser 10,4 mm)
elektrischer Anschluss:	0,2 - 1,5 mm², über Push-In-Klemme
Prozessanschluss:	mittels Montageflansch (im Lieferumfang enthalten)
Umgebungstemperatur:	Lagerung -20...+50 °C; Betrieb 0...+50 °C
Mediumtemperatur:	0...+70 °C
zulässige Luftfeuchte:	< 98 % RH, nicht kondensierende, schadstofffreie Luft
Schutzklasse:	II (nach EN 60 730) bei UB = 230 V (KLSW-W230) III (nach EN 60 730) bei UB = 24 V (KLSW-W24, KLGF xx)
Schutzart:	IP 65 (nach EN 60 529) Gehäuse; Sensorik IP 20
Normen:	CE-Konformität nach EMV-Richtlinie 2014 / 30 / EU, nach EN 61326-1, nach EN 61326-2-3
Optional:	Display mit Beleuchtung , dreizeilig, Ausschnitt ca. 70 x 40 mm (B x H), zur Anzeige von Strömungsgeschwindigkeit, Volumenstrom und Temperatur

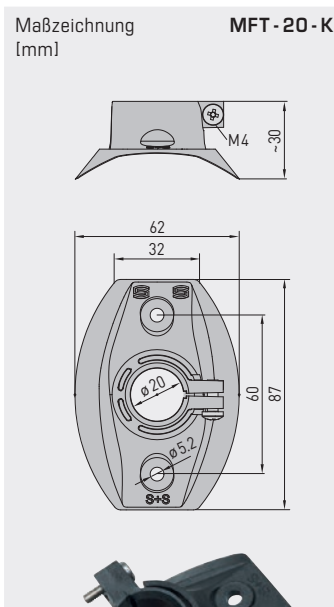
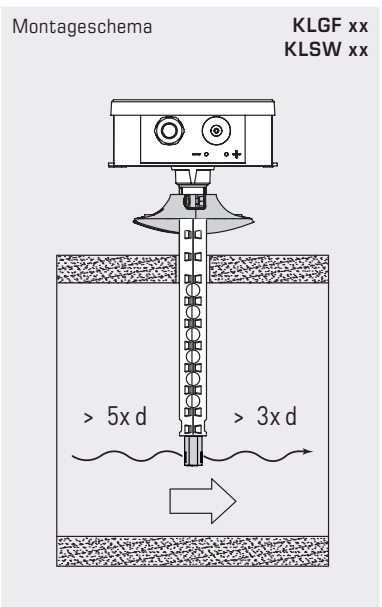
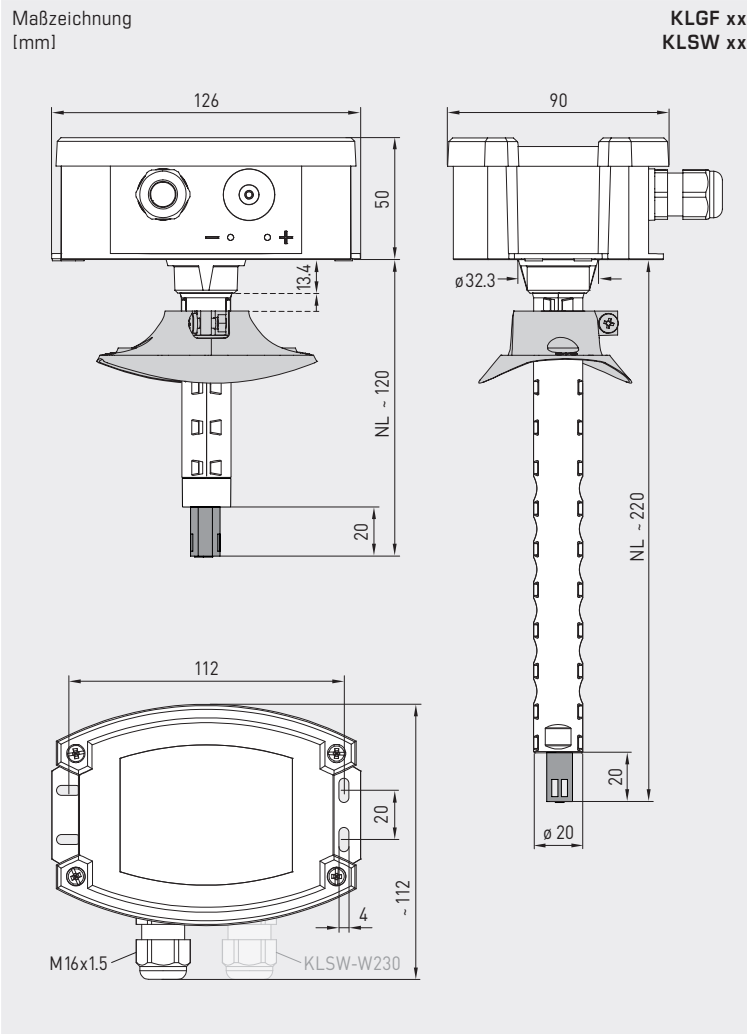


NEW

S+S REGELTECHNIK

RHEASGARD® **KLGF xx**
RHEASREG® **KLSW xx**

Kanal-Luftstromfühler / Luftstromwächter,
inkl. Montageflansch, elektronisch,
mit aktivem / schaltendem Ausgang



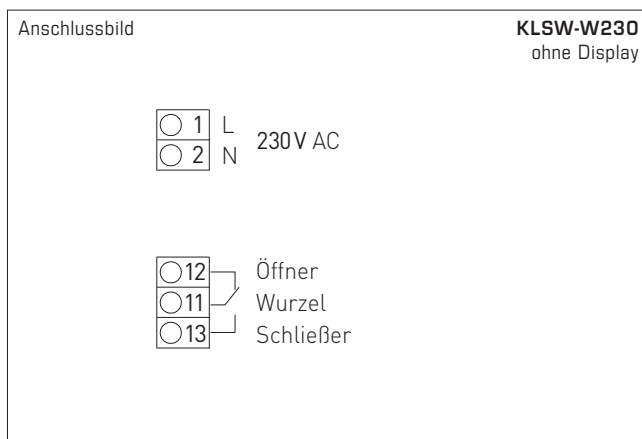
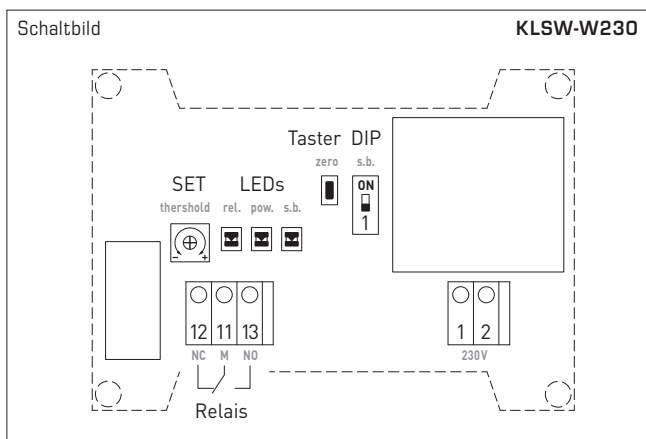
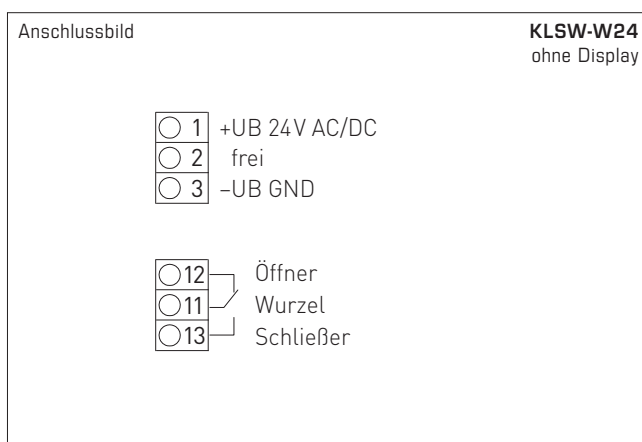
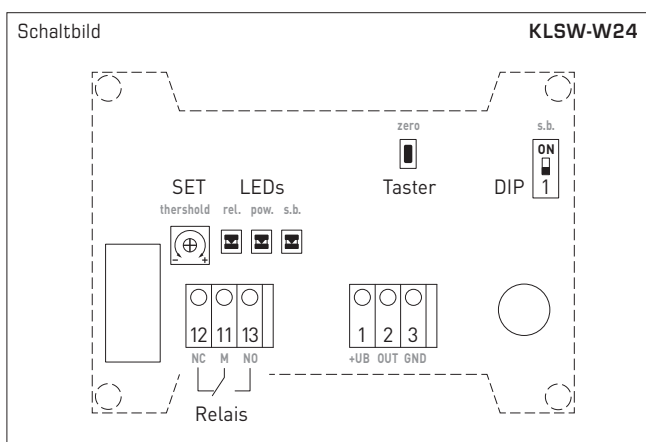
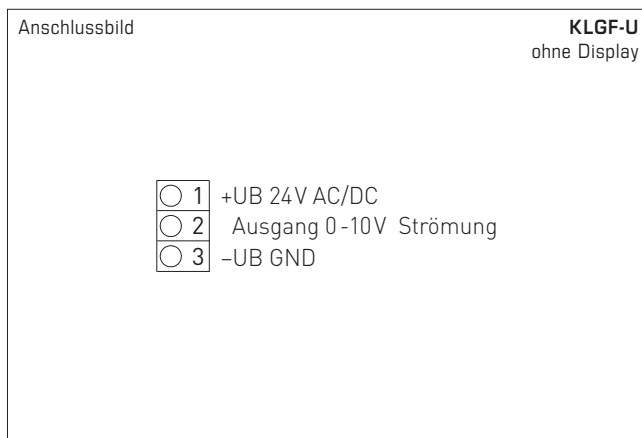
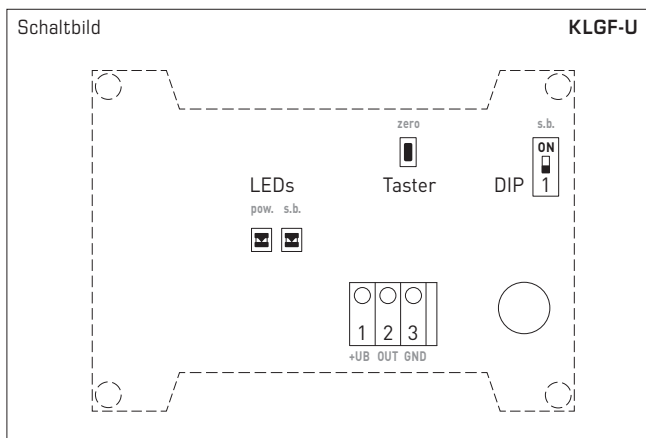
MFT-20-K
Montageflansch
aus Kunststoff

Automatische Erkennung und Umschaltung
auf Normsignal 0...10V oder 4...20 mA

AOS-PATENTED
AUTOMATIC OUTPUT SWITCHING



Kanal-Luftstromfühler / Luftstromwächter,
inkl. Montageflansch, elektronisch,
mit aktivem / schaltendem Ausgang



KLSW-W230
mit Wechsler,
UB = 230 V

KLSW-W24
mit Wechsler,
UB = 24 V

KLGF-U
mit Ausgang 0-10V,
UB = 24 V



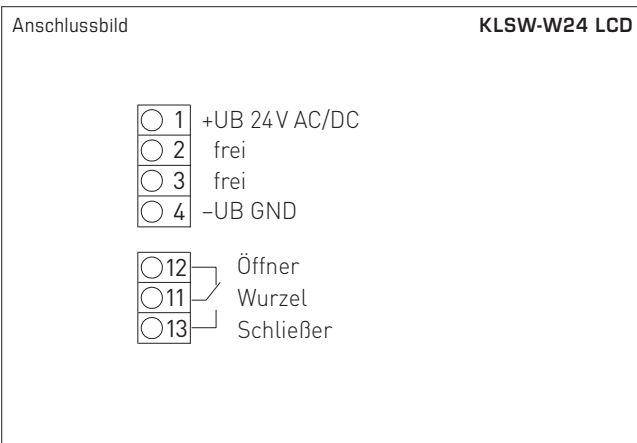
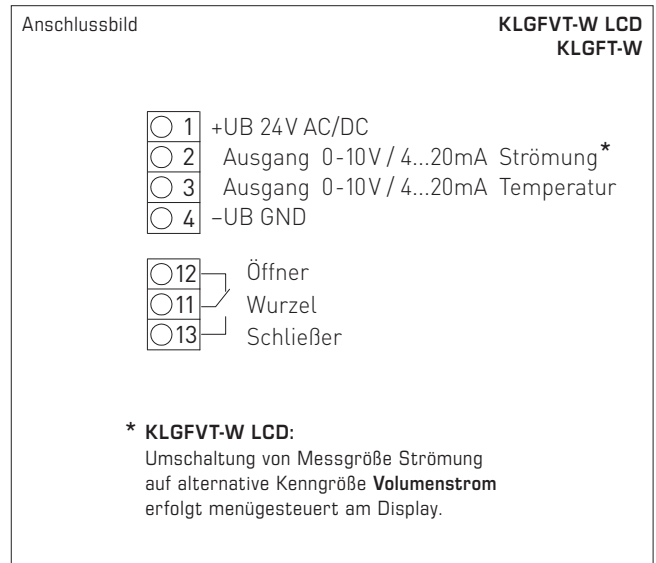
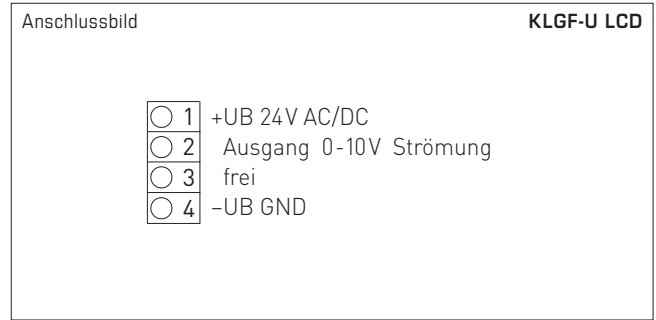
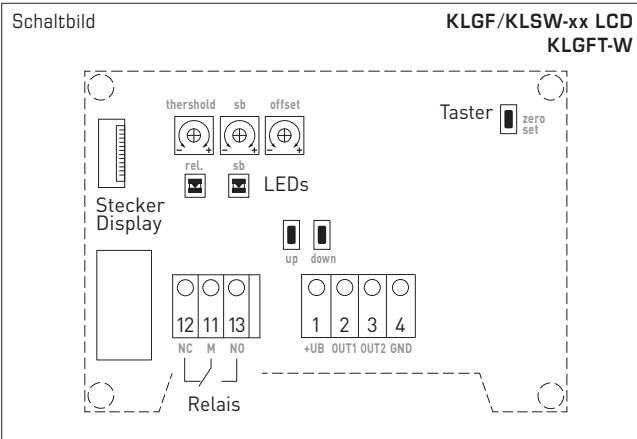


NEW

S+S REGELTECHNIK

RHEASGARD® KLGF xx
RHEASREG® KLSW xx

Kanal-Luftstromfühler / Luftstromwächter,
inkl. Montageflansch, elektronisch,
mit aktivem / schaltendem Ausgang



RHEASGARD® KLGF Kanal-Luftstromfühler, elektronisch, mit aktivem Ausgang
RHEASGARD® KLGF(V)T Kanal-Luftstromfühler, elektronisch, mit aktivem und schaltendem Ausgang
RHEASREG® KLSW Kanal-Luftstromwächter, elektronisch, mit schaltendem Ausgang

Typ/WG01	Spannungsversorgung	Ausgang aktiv	Ausgang schaltend	(NL)	Display	Art.-Nr.	Preis
KLGF		U-Variante					
KLGF-U 120mm	24V AC / DC	1x 0-10V	-	120 mm		1701-4111-0102-000	258,79 €
KLGF-U	24V AC / DC	1x 0-10V	-	220mm		1701-4111-0101-000	243,34 €
KLGF-U LCD	24V AC / DC	1x 0-10V	-	220mm	■	1701-4111-1101-000	306,06 €
Optional:	Kabelanschluss mit M12-Steckverbinder nach DIN EN 61076-2-101 auf Anfrage						
KLGF(V)T		AOS					
KLGF-T-W	24V AC / DC	2x 0-10V / 4...20mA	1 Wechsler	220 mm		1701-4118-0201-001	308,23 €
KLGFVT-W LCD	24V AC / DC	2x 0-10V / 4...20mA	1 Wechsler	220 mm	■	1701-4118-1401-001	379,61 €
KLSW-W24							
KLSW-W24 120mm	24V AC / DC	-	1 Wechsler	120 mm		1701-4113-0102-001	228,51 €
KLSW-W24	24V AC / DC	-	1 Wechsler	220mm		1701-4113-0101-001	213,06 €
KLSW-W24 LCD	24V AC / DC	-	1 Wechsler	220mm	■	1701-4113-1101-001	264,97 €
KLSW-W230							
KLSW-W230 120mm	230V AC	-	1 Wechsler	120 mm		1701-4133-0102-001	230,13 €
KLSW-W230	230V AC	-	1 Wechsler	220mm		1701-4133-0101-001	214,68 €

Hinweis: **Wechselkontakt** mit automatischen Reset
(Relais öffnet automatisch, wenn Schwellwert wieder unterschritten wird)

AOS (Automatic Output Switching) = patentierte Analog-Schnittstelle (Patent-Nr. DE 10 2015 015 941 B4),
Gerät erkennt automatisch den erforderlichen Ausgangstyp 0-10V oder 4...20mA

KLGF, KLGFVT
T = Temperatur (0...+50°C) – zusätzliche Messgröße
V = Volumenstrom (0...200.000 m³/h) – alternative Kenngröße, über Display konfigurierbar!