

**Pendel-Luftstromfühler / Luftstromwächter, elektronisch,
Aufputzgehäuse mit externer Kanalsonde, inkl. Montageflansch,
mit aktivem / schaltendem Ausgang**

Elektronischer Pendel-Luftstromfühler **RHEASGARD® PLGF** mit aktivem Ausgang, Gehäuse aus schlagfestem Kunststoff mit Schnellverschlusschrauben, mit Kabelverschraubung, mit/ohne Display, mit externer Kanalsonde inkl. Montageflansch, zur Ermittlung der Strömungsgeschwindigkeit (0,1...20 m/s). Der Messumformer wandelt das Messsignal in ein Normsignal von 0-10 V.

Elektronischer Pendel-Luftstromfühler/-wächter **RHEASGARD® PLGFT** (ohne Display) und **PLGFVT** (mit Display) mit aktivem und schaltendem Ausgang, Gehäuse aus schlagfestem Kunststoff mit Schnellverschlusschrauben, mit Kabelverschraubung, mit externer Kanalsonde inkl. Montageflansch, zur Ermittlung der Strömungsgeschwindigkeit (0,1...20 m/s) und Temperatur (0...+50 °C). Beim Gerätetyp **PLGFVT** ist alternativ zur Strömung die berechnete Kenngröße Volumenstrom abrufbar (über Display konfigurierbar). Der Messumformer erkennt automatisch den erforderlichen Ausgangstyp und wandelt die Messgrößen in das erforderliche Normsignal von 0-10 V oder 4...20 mA (**Automatic Output Switching**).

Elektronischer Pendel-Luftstromwächter **RHEASREG® PLSW** mit schaltendem Ausgang, Gehäuse aus schlagfestem Kunststoff mit Schnellverschlusschrauben, mit Kabelverschraubung, mit/ohne Display, mit externer Kanalsonde inkl. Montageflansch, zur Ermittlung der Strömungsgeschwindigkeit (0,1...20 m/s).

Die Strömungsfühler sind geeignet zur Überwachung oder Steuerung von Luftströmungen in Kanälen, an Ventilatoren, Stellklappen, zum strömungsabhängigen Überwachen von Befeuchtern und elektrischen Heizregistern gemäß DIN 57100 Teil 420 oder zum Einsatz in Verbindung mit DDC-Anlagen.

TECHNISCHE DATEN

Spannungsversorgung:	24 V AC / DC (± 10%)
Stromaufnahme:	ca. 3 VA (PLGF, PLSW-W24) ca. 4 VA (PLGFT, PLGFVT)
Datenpunkte:	Strömungsgeschwindigkeit [m/s], Volumenstrom [m³/h], Temperatur [°C]
Ausgänge:	PLGF 1x 0-10 V (U-Variante) PLGF(V)T 1x 0-10V / 4...20mA (über Automatic Output Switching – das Gerät erkennt den erforderlichen Ausgangstyp und schaltet automatisch auf U- oder I-Ausgang um); Wechselkontakt 24 V (max. 5 A, cos φ = 1,0), Schalthysterese 2% EW, Schwellwert über Potentiometer einstellbar PLSW-W24 Wechselkontakt 24 V (max. 5 A, cos φ = 1,0), Schalthysterese 2% EW, Schwellwert über Potentiometer einstellbar

LUFTSTROM

Sensor:	kalorimetrisch, temperaturkompensiert, Fühlerbruchsicherung, mit manueller Nullpunktkalibrierung (über Taster)
Messbereich:	0,1...20 m/s
Genauigkeit:	0,5 m/s + 3% MW
Langzeitstabilität:	± 0,5% EW pro Jahr
Reproduzierbarkeit:	± 1,0% EW
Einlaufzeit:	< 2 min
Ansprechzeit:	< 5 s
Anlaufüberbrückung:	0 / 60 s (PLGF/PLSW ohne Display), über DIP-Schalter aktivierbar 0...120 s (PLGF/PLSW mit Display, PLGFT/PLGFVT), über Potentiometer einstellbar

TEMPERATUR PLGF(V)T

Sensor:	NTC 10k
Messbereich:	0...+50 °C
Genauigkeit:	typisch ± 0,5K bei +25 °C
Gehäuse:	Kunststoff, UV-beständig, Werkstoff Polyamid, 30% glaskugelverstärkt, mit Schnellverschlusschrauben (Schlitz / Kreuzschlitz-Kombination), Farbe Verkehrsweiß (ähnlich RAL 9016), Deckel für Display ist transparent!
Abmaße Gehäuse:	126 x 90 x 50 mm (Tyr 2)
Kabelanschluss:	Kabelverschraubung aus Kunststoff (M 16 x 1,5; mit Zugentlastung, auswechselbar, max. Innendurchmesser 10,4 mm)
elektrischer Anschluss:	0,2 - 1,5 mm², über Push-In-Klemme
Sonde/Sensor:	Werkstoff Polyamid (PA6), Farbe weiß (Sensorhalter blau), verdrehsicher, Ø 12 mm, EL = ca. 20 - 155 mm, v _{max} = 30 m/s (Luft)
Sensorkabel:	PVC LiYY, 5-adrig, KL = ca. 2,4 m
Prozessanschluss:	mittels Montageflansch inkl. Dichtung (im Lieferumfang enthalten)
Montage:	Aufputzgehäuse mit externer Kanalsonde – Strömungsrichtung beachten!
Umgebungstemperatur:	Lagerung -20...+50 °C; Betrieb 0...+50 °C
Mediumtemperatur:	0...+70 °C
zulässige Luftfeuchte:	< 98% RH, nicht kondensierende, schadstofffreie Luft
Schutzklasse:	III (nach EN 60 730) bei UB = 24 V
Schutzart:	IP 65 (nach EN 60 529) Gehäuse; Sensorik IP 20
Normen:	CE-Konformität nach EMV-Richtlinie 2014 / 30 / EU, nach EN 61326-1, nach EN 61326-2-3
Optional:	Display mit Beleuchtung , dreizeilig, Ausschnitt ca. 70 x 40 mm (B x H), zur Anzeige von Strömungsgeschwindigkeit, Volumenstrom und Temperatur



NEW

S+S REGELTECHNIK

RHEASGARD® **PLGFxx**
RHEASREG® **PLSWxx**

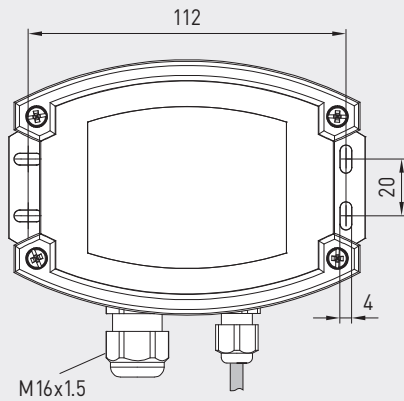
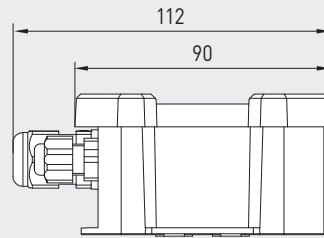
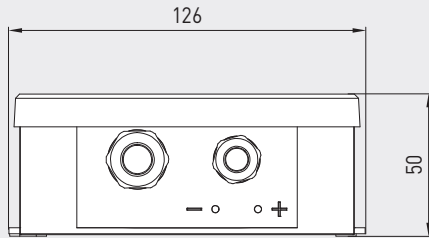
Pendel-Luftstromfühler / Luftstromwächter, elektronisch,
Aufputzgehäuse mit externer Kanalsonde, inkl. Montageflansch,
mit aktivem / schaltendem Ausgang



Maßzeichnung
(mm)

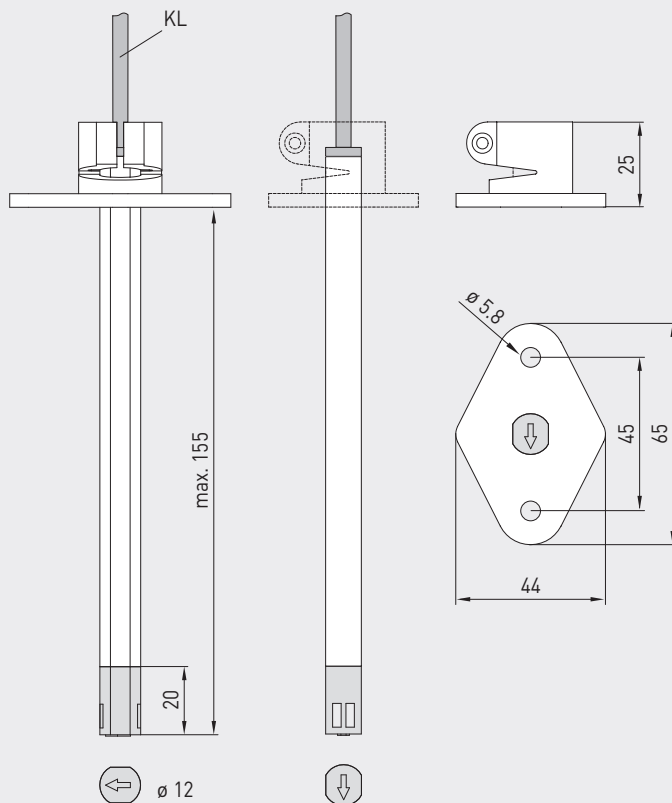
PLGF
PLSW
Gehäuse

PLGF
PLSW
Gehäuse mit
externer Sonde



Maßzeichnung
(mm)

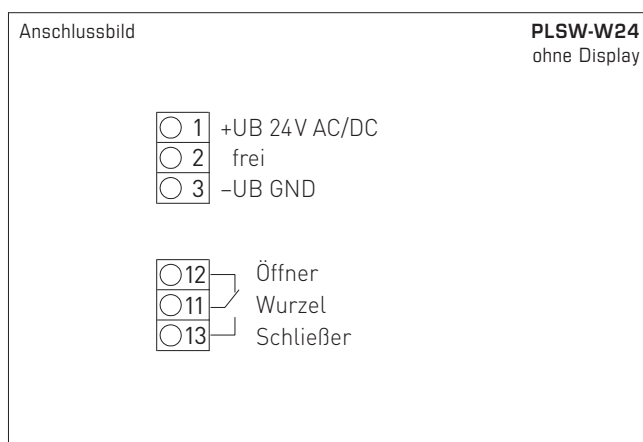
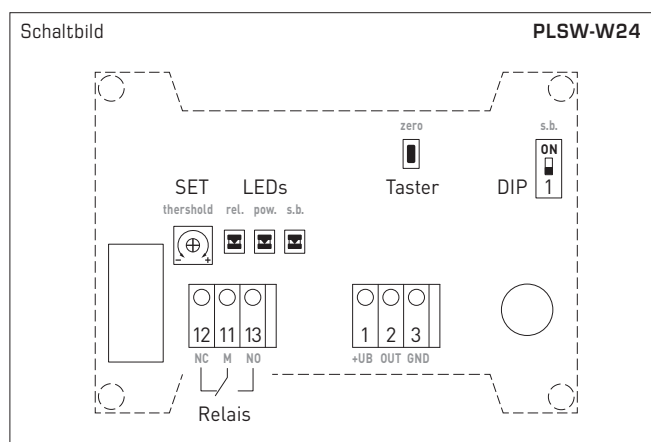
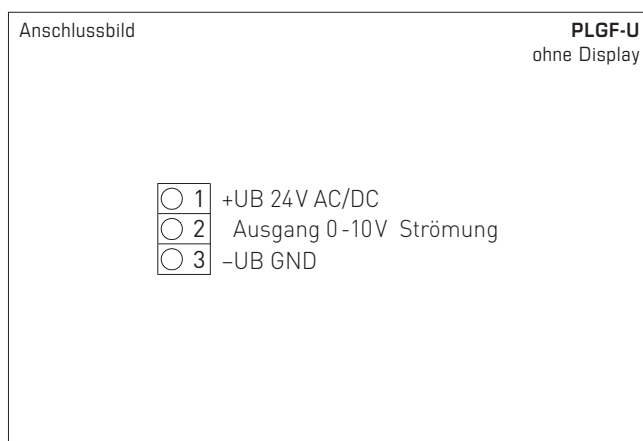
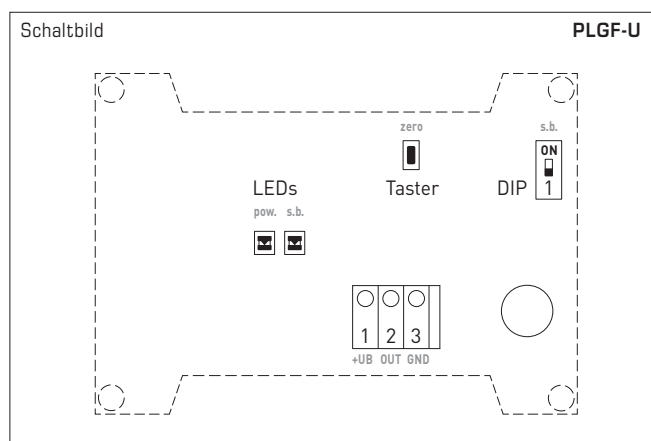
PLGF
PLSW
Sonde



Automatische Erkennung und Umschaltung
auf Normsignal 0...10V oder 4...20 mA

AOS-PATENTED
AUTOMATIC OUTPUT SWITCHING

Pendel-Luftstromfühler / Luftstromwächter, elektronisch,
Aufputzgehäuse mit externer Kanalsonde, inkl. Montageflansch,
mit aktivem / schaltendem Ausgang



PLSW-W24
mit Wechsler,
UB = 24V

PLGF-U
mit Ausgang 0-10V,
UB = 24V



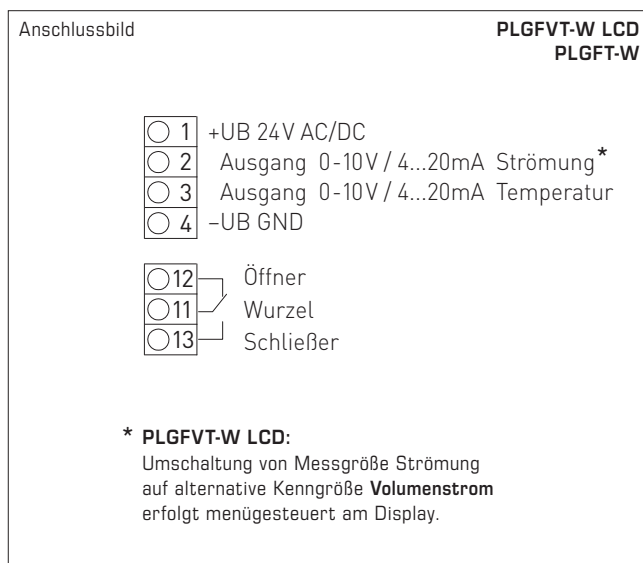
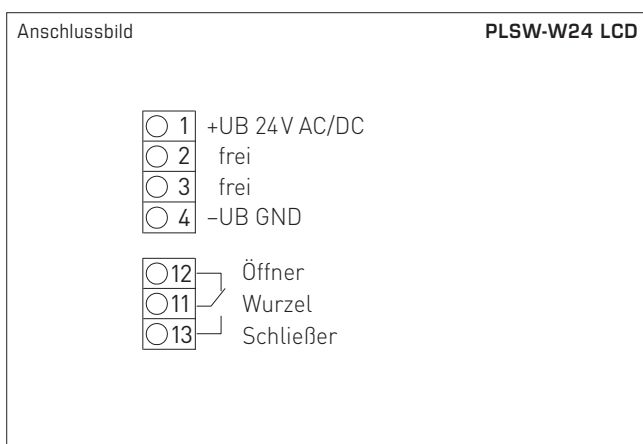
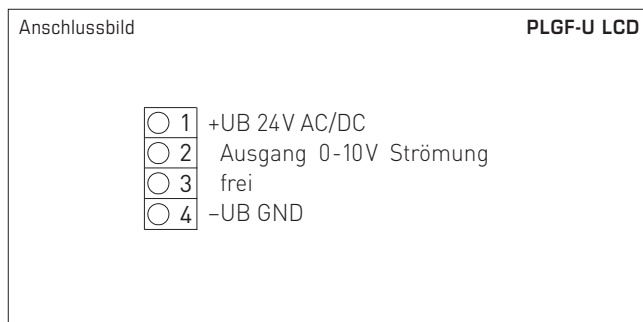
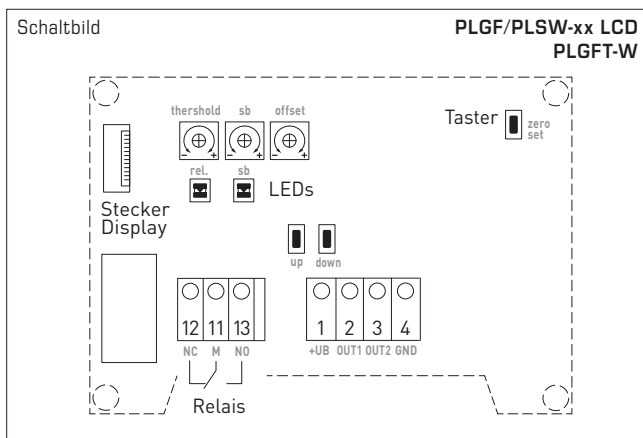
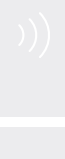


NEW

S+S REGELTECHNIK

RHEASGARD® PLGFxx
RHEASREG® PLSWxx

Pendel-Luftstromfühler / Luftstromwächter, elektronisch,
Aufputzgehäuse mit externer Kanalsonde, inkl. Montageflansch,
mit aktivem / schaltendem Ausgang



RHEASGARD® PLGF	Pendel-Luftstromfühler, elektronisch, mit aktivem Ausgang
RHEASGARD® PLGF(V)T	Pendel-Luftstromfühler, elektronisch, mit aktivem und schaltendem Ausgang
RHEASREG® PLSW	Pendel-Luftstromwächter, elektronisch, mit schaltendem Ausgang

Typ/WG01	Spannungsversorgung	Ausgang aktiv	Ausgang schaltend	weitere Kenngrößen	Display	Art.-Nr.	Preis
PLGF		U-Variante					
PLGF-U	24V AC/DC	1x 0-10V	-	-		1701-6111-0101-000	243,34 €
PLGF-U LCD	24V AC/DC	1x 0-10V	-	-	■	1701-6111-1101-000	306,06 €
Optional:	Kabelanschluss mit M12-Steckverbinder nach DIN EN 61076-2-101					auf Anfrage	
PLGF(V)T		AOS					
PLGFT-W	24V AC/DC	1x 0-10V / 4...20mA	1 Wechsler	T		1701-6118-0201-001	auf Anfrage
PLGFVT-W LCD	24V AC/DC	1x 0-10V / 4...20mA	1 Wechsler	T V	■	1701-6118-1401-001	auf Anfrage
PLSW-W24							
PLSW-W24	24V AC/DC	-	1 Wechsler	-		1701-6113-0101-001	213,06 €
PLSW-W24 LCD	24V AC/DC	-	1 Wechsler	-	■	1701-6113-1101-001	264,97 €

Hinweis: **Wechselkontakt** mit automatischen Reset (Relais öffnet automatisch, wenn Schwellwert wieder unterschritten wird)

AOS (Automatic Output Switching) = patentierte Analog-Schnittstelle (Patent-Nr. DE 10 2015 015 941 B4), Gerät erkennt automatisch den erforderlichen Ausgangstyp 0-10V oder 4...20mA

T = Temperatur (0...+50°C) – zusätzliche Messgröße

V = Volumenstrom (0...200.000 m³/h) – alternative Kenngröße, über Display konfigurierbar!