

PREMASGARD® ALD

Ⓓ Bedienungs- und Montageanleitung

Barometer / Messumformer für atmosphärischen Luftdruck, kalibrierfähig, mit aktivem Ausgang

ⒼⒷ Operating Instructions, Mounting & Installation

Barometers / Measuring transducers for atmospheric pressure, calibratable, with active output

Ⓕ Notice d'instruction

Baromètre / convertisseur de mesure pour pression atmosphérique, étalonnable, avec sortie active

ⒼⒹ Руководство по монтажу и обслуживанию

Барометр / измерительный преобразователь атмосферного давления, калибруемый, с активным выходом



ALD



ALD
mit Display
with display
avec écran
с дисплеем

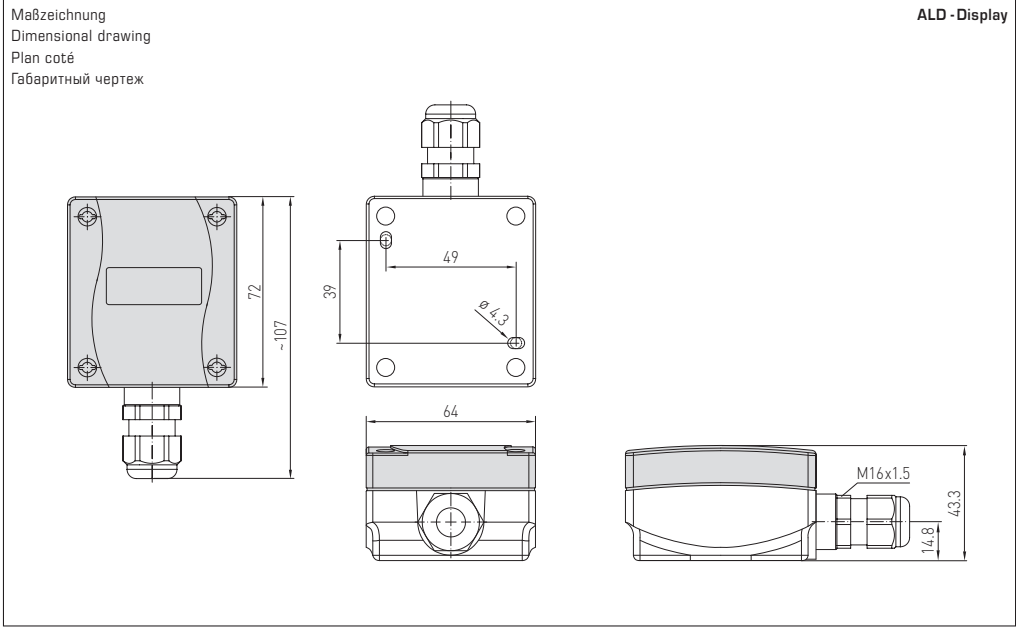
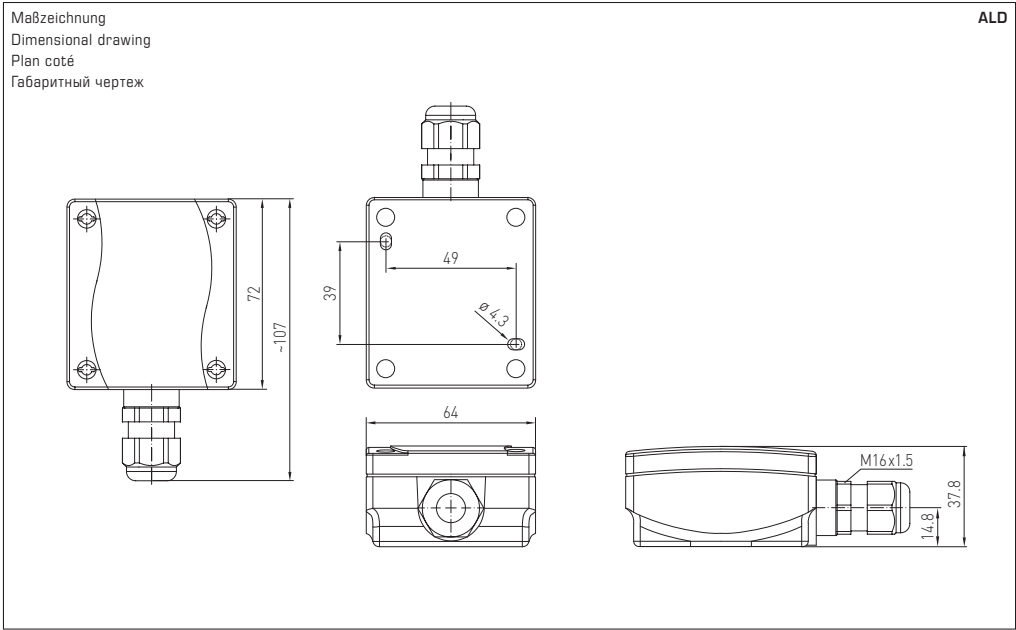


S+S REGELTECHNIK GMBH
THURN-UND-TAXIS-STR. 22
90411 NÜRNBERG / GERMANY
FON +49 (0) 911 / 519 47-0
mail@SplusS.de
www.SplusS.de



CARTONS
ET EMBALLAGE
PAPIER À TRIER

PREMASGARD® ALD



Kalibrierfähiger Barometer **PREMASGARD® ALD** mit aktivem Ausgang (U/I umschaltbar) und 4 Messbereichen (max. 600...1100 hPa, umschaltbar), im kompakten Kunststoffgehäuse mit Schnellverschlusschrauben, wahlweise mit/ohne Display. Der Drucksensor dient zur Messung des atmosphärischen Luftdrucks in sauberer Luft (nicht kondensierend) oder anderen nicht aggressiven, nicht brennbaren Gasen. Der Einsatz erfolgt u.a. in der Lüftungs- und Klimatechnik, in Wettermessstationen und luftdruckabhängigen Steuerungen. Das piezoresistive Messelement ist temperaturkompensiert und garantiert eine hohe Zuverlässigkeit und Genauigkeit. Der Fühler ist werkseitig kalibriert, eine umgebungsbedingte Feinjustierung durch den Fachmann ist möglich.

TECHNISCHE DATEN	
Spannungsversorgung:	24 V AC/DC (± 10 %)
Bürde:	R ₀ (Ohm) = 25 ...450 Ohm bei I-Ausgang
Lastwiderstand:	R _L > 25 kOhm bei U-Ausgang
Leistungsaufnahme:	< 1 W bei 24 V DC; < 2 VA bei 24 V AC
Stromaufnahme:	< 45 mA
Messbereiche:	Mehrbereichumschaltung mit 4 umschaltbaren Messbereichen (siehe Tabelle)
Ausgang:	umschaltbar 0-10V / 4...20 mA (über DIP-Schalter)
Schaltungsart:	3-Leiteranschluss
Umgebungstemperatur:	Lagerung -35...+85 °C; Betrieb -30...+75 °C, nicht kondensierend
Druckart:	atmosphärischen Luftdruck / Absolutdruck
Medium:	saubere Luft und nicht aggressive, nicht brennbare Gase
Genauigkeit:	typisch ± 0,4 kPa verglichen zu kalibriertem Referenzgerät
Nullpunkt-Offset:	± 50 hPa
Überdruck:	200 kPa
Signalfilterung:	umschaltbar 1 s / 10 s (über DIP-Schalter)
Temperaturdrift:	± 0,1 % EW pro °C
Gehäuse:	Kunststoff, UV-beständig, Werkstoff Polyamid, 30 % glaskugelverstärkt, mit Schnellverschlusschrauben (Schlitz / Kreuzschlitz-Kombination), Farbe Verkehrsweiß (ähnlich RAL 9016), Deckel für Display ist transparent!
Abmaße Gehäuse:	72 x 64 x 37,8 mm (Tyr 1 ohne Display) 72 x 64 x 43,3 mm (Tyr 1 mit Display)
Kabelanschluss:	Kabelverschraubung aus Kunststoff (M16 x 1,5; mit Zugentlastung, auswechselbar, Innendurchmesser 10,4 mm) oder M12-Steckverbinder (Einbaustecker, 5-polig, A-Kodierung) nach DIN EN 61076-2-101 (optional auf Anfrage)
elektrischer Anschluss:	0,14 - 1,5 mm ² , über Schraubklemmen
Luftfeuchte:	< 95 % r.H., nicht kondensierende Luft
Schutzklasse:	III (nach EN 60730)
Schutzart:	IP67 (nach EN 60529) Gehäuse geprüft, TÜV SÜD, Bericht Nr. 713139052 (Tyr 1)
Normen:	CE-Konformität, elektromagnetische Verträglichkeit nach EN 61326, EMV-Richtlinie 2014 / 30 / EU
Ausstattung:	Display , einzellig, Ausschnitt ca. 36x15 mm (B x H), zur Anzeige des atmosphärischen Luftdrucks / Absolutdrucks
ZUBEHÖR	
WS-04	Wetter- und Sonnenschutz , 130 x 180 x 135 mm, aus Edelstahl V2A (1.4301)

PREMASGARD® ALD Messumformer für atmosphärischen Luftdruck				
Druckbereich (einstellbar)	Typ / WG01	Ausgang (umschaltbar)	Display	Art.-Nr.
600...1100 hPa 700...1100 hPa 800...1100 hPa 900...1100 hPa	ALD	0-10V / 4...20 mA		1301-1157-0130-200
	ALD LCD	0-10V / 4...20 mA	■	1301-1157-2130-200
Mehrbereichumschaltung:	Die Druckbereiche sind über DIP-Schalter einstellbar.			
Ausgang:	0-10V oder 4...20 mA (über DIP-Schalter wählbar)			
Optional:	Kabelanschluss mit M12-Steckverbinder nach DIN EN 61076-2-101 (auf Anfrage)			

Umrechnungstabelle für Druckwerte:

Einheit	=	bar	mbar	Pa	kPa	mWs
1 Pa		0,00001 bar	0,01 mbar	1 Pa	0,001 kPa	0,000101971 mWs
1 kPa		0,01 bar	10 mbar	1000 Pa	1 kPa	0,101971 mWs
1 bar		1 bar	1000 mbar	100000 Pa	100 kPa	10,1971 mWs
1 mbar		0,001 bar	1 mbar	100 Pa	0,1 kPa	0,0101971 mWs
1 mWs		0,0980665 bar	98,0665 mbar	9806,65 Pa	9,80665 kPa	1 mWs

DIP-Schalter zur Einstellung des Druckbereiches, der Ausgangsdämpfung und des Nullabgleichs:

Druckbereich (einstellbar)	DIP 1	DIP 2
600...1100 hPa	OFF	OFF
700...1100 hPa	ON	OFF
800...1100 hPa	OFF	ON
900...1100 hPa (default)	ON	ON

Messsignalfilterung (Zeitintervall einstellbar)	DIP 5
10 s (default)	OFF
1 s	ON

Ausgang (einstellbar)	DIP 6
Spannung 0-10 V (default)	OFF
Strom 4...20 mA	ON



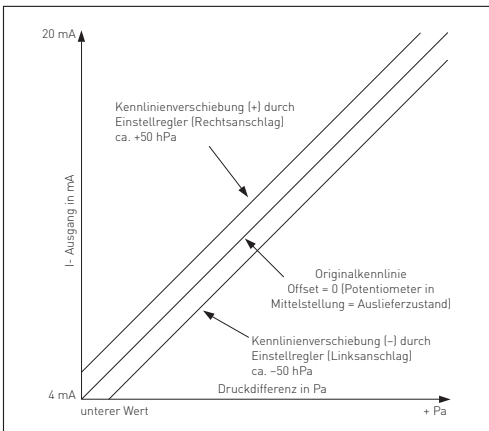
M12-Steckverbinder
(optional auf Anfrage)

I - Ausgang

(MB: xx...+1100 hPa)

Ausgangsspannung bei Mittelstellung des Offsetreglers
20 mA bei 1100 hPa

Ausgangsstrom 4...20 mA unterer Wert bis Endwert



Folgende Konfigurationen können über den DIP-Schalter vorgenommen werden.

Die Betätigungsschieber sind ohne Werkzeug bedienbar. **DIP 3** und **4** sind nicht belegt.

Druckbereiche

Über die DIP-Schalter **DIP 1** und **DIP 2** können je nach Gerätetyp jeweils vier Druckbereiche eingestellt werden.

Messsignalfilterung

Zur Stabilisierung des Druckmesssignals und der Ausgangsspannung wird das Messsignal gefiltert. Das Zeitintervall dieser Mittelwertbildung kann über den DIP-Schalter **DIP 5** auf 1 oder 10 Sekunden eingestellt werden. Durch eine höhere Filterzeit wird automatisch die Einschwingzeit des Sensors verlängert.

Manuelles Einstellen des Offsets

Die Offseteinstellung erfolgt über ein Potentiometer auf der Leiterplatte mit einem Einstellbereich von ± 50 hPa.

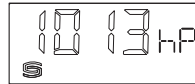
Bei Auslieferung steht das Potentiometer in Mittelstellung und ist verlackt.

Die Offseteinstellung wird mithilfe eines Werkzeuges „Schraubendreher 2,5“ (Klingenbreite) durchgeführt.

Anzeige im Display

Im Display wird in der 1. Zeile der **Ist-Druck** bis zur Messbereichsgrenze angezeigt.

hP = Hektopascal

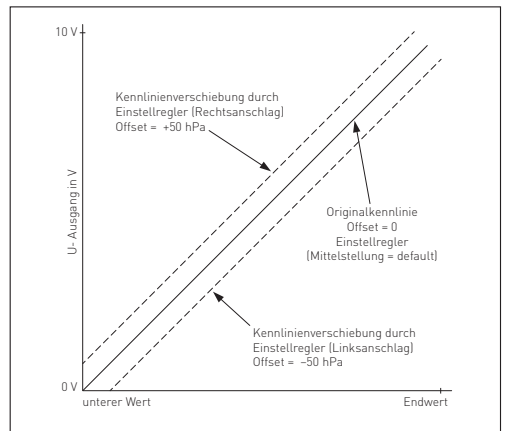


U - Ausgang

(MB: xx...+1100 hPa)

Ausgangsspannung bei Mittelstellung des Offsetreglers
10 V bei 1100 hPa

Ausgangsspannung 0...10 V unterer Wert bis Endwert



D Wichtige Hinweise

Der Spannungsausgang ist kurzschlussfest, ein Anlegen einer Überspannung am Spannungsausgang zerstört das Gerät. Die Druckbereiche (Messbereiche) sind auf dem Geräteetikett angegeben. Bei Messdrücken außerhalb dieses Bereiches kommt es zu Fehlmessungen, zu erhöhten Abweichungen oder es kann zur Zerstörung des Druckmessumformer führen.

- Empfohlene Einbaulage: Kabelanschluss nach unten zeigend.
- Achtung, beim Einführen der Kabel ist darauf zu achten, dass dieses nicht unterhalb der Platine geführt wird. Hierdurch kann die Elektronik beschädigt werden!
- Der Spannungsausgang ist kurzschlussfest, ein Anlegen einer Überspannung am Spannungsausgang zerstört das Gerät.
- Am Einstellregler kann das Ausgangssignal um ± 50 hPa verschoben werden. Somit kann man eventuelle Alterungs- und Drifterscheinungen kompensieren.
- Durch die Änderung des Offset per Einstellregler geht die Werkskalibrierung verloren!
- Beim Betrieb des Gerätes außerhalb des Spezifikationsbereiches entfallen alle Garantiesprüche.

Als AGB gelten ausschließlich unsere sowie die gültigen „Allgemeinen Lieferbedingungen für Erzeugnisse und Leistungen der Elektroindustrie“ (ZVEI Bedingungen) zuzüglich der Ergänzungsklausel „Erweiterter Eigentumsvorbehalt“.

Außerdem sind folgende Punkte zu beachten:

- Vor der Installation und Inbetriebnahme ist diese Anleitung zu lesen und die alle darin gemachten Hinweise sind zu beachten!
- Bei Montage im Außenbereich ist ein geeigneter Wetter- und Sonnenschutz zu verwenden.
- Der Anschluss der Geräte darf nur an Sicherheitskleinspannung und im spannungslosen Zustand erfolgen.
Um Schäden und Fehler am Gerät (z.B. durch Spannungsinduktion) zu verhindern, sind abgeschirmte Leitungen zu verwenden, eine Parallelverlegung zu stromführenden Leitungen zu vermeiden und die EMV- Richtlinien zu beachten.
- Dieses Gerät ist nur für den angegebenen Verwendungszweck zu nutzen, dabei sind die entsprechenden Sicherheitsvorschriften des VDE, der Länder, ihrer Überwachungsorgane, des TÜV und der örtlichen EVU zu beachten.
Der Käufer hat die Einhaltung der Bau- und Sicherheitsbestimmung zu gewährleisten und Gefährdungen aller Art zu vermeiden.
- Für Mängel und Schäden, die durch unsachgemäße Verwendung dieses Gerätes entstehen, werden keinerlei Gewährleistungen und Haftungen übernommen.
- Folgeschäden, welche durch Fehler an diesem Gerät entstehen, sind von der Gewährleistung und Haftung ausgeschlossen.
- Montage und Inbetriebnahme der Geräte darf nur durch Fachpersonal erfolgen.
- Es gelten ausschließlich die technischen Daten und Anschlussbedingungen der zum Gerät gelieferten Montage- und Bedienungsanleitung, Abweichungen zur Katalogdarstellung sind nicht zusätzlich aufgeführt und im Sinne des technischen Fortschritts und der stetigen Verbesserung unserer Produkte möglich.
- Bei Veränderungen der Geräte durch den Anwender entfallen alle Gewährleistungsansprüche.
- Dieses Gerät darf nicht in der Nähe von Wärmequellen (z.B. Heizkörpern) oder deren Wärmestrom eingesetzt werden, eine direkte Sonneneinstrahlung oder Wärmeeinstrahlung durch ähnliche Quellen (starke Leuchte, Halogenstrahler) ist unbedingt zu vermeiden.
- Der Betrieb in der Nähe von Geräten, welche nicht den EMV-Richtlinien entsprechen, kann zur Beeinflussung der Funktionsweise führen.
- Dieses Gerät darf nicht für Überwachungszwecke, welche dem Schutz von Personen gegen Gefährdung oder Verletzung dienen und nicht als Not-Aus-Schalter an Anlagen und Maschinen oder vergleichbare sicherheitsrelevante Aufgaben verwendet werden.
- Die Gehäuse- und Gehäusezubehörmaße können geringe Toleranzen zu den Angaben dieser Anleitung aufweisen.
- Veränderungen dieser Unterlagen sind nicht gestattet.
- Reklamationen werden nur vollständig in Originalverpackung angenommen.

Hinweise zur Inbetriebnahme:

Dieses Gerät wurde unter genormten Bedingungen kalibriert, abgeglichen und geprüft. Bei Betrieb unter abweichenden Bedingungen empfehlen wir Vorort eine manuelle Justage erstmals bei Inbetriebnahme sowie anschließend in regelmäßigen Abständen vorzunehmen.

Eine Inbetriebnahme ist zwingend durchzuführen und darf nur von Fachpersonal vorgenommen werden!

Vor der Montage und Inbetriebnahme ist diese Anleitung zu lesen und die alle darin gemachten Hinweise sind zu beachten!

VERSORGUNGSSPANNUNG:

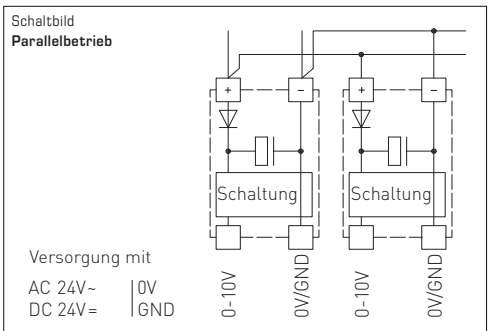
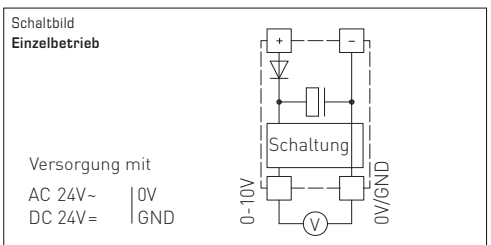
Als Verpolungsschutz der Betriebsspannung ist bei dieser Gerätevariante eine Einweggleichrichtung bzw. Verpolungsschutzdiode integriert. Diese interne Einweggleichrichtung erlaubt auch den Betrieb mit AC-Versorgungsspannung.

Das Ausgangssignal ist mit einem Messgerät abzugreifen. Hierbei wird die Ausgangsspannung gegen das Nullpotential (0V) der Eingangsspannung gemessen!

Werden mehrere Geräte von einer 24 V **AC-Spannung** versorgt, ist darauf zu achten, dass alle „positiven“ Betriebsspannungseingänge (+) der Feldgeräte miteinander verbunden sind, sowie alle „negativen“ Betriebsspannungseingänge (-) = Bezugspotential miteinander verbunden sind (phasengleicher Anschluss der Feldgeräte). Alle Feldgeräteausgänge müssen auf das gleiche Potential bezogen werden!

Bei Verpolung der Versorgungsspannung an einem der Feldgeräte würde über dieses ein Kurzschluss der Versorgungsspannung erzeugt. Der somit über dieses Feldgerät fließende Kurzschlussstrom kann zur Beschädigung dieses Gerätes führen.

Achten Sie daher auf die korrekte Verdrahtung!



Calibratable barometer **PREMASGARD® ALD** with active output (U/I switchable) and 4 measuring ranges (max. 600...1100 hPa, switchable), in a compact plastic housing with quick-locking screws, optionally with/without display. The pressure sensor is used for measuring atmospheric air pressure in clean air (non-precipitating) or other non-aggressive, non-combustible gases. It is used in various applications such as ventilation and air conditioning technology, in meteorological measurement stations and air-pressure-dependent control systems. The piezoresistive measuring element is temperature-compensated and guarantees a high degree of reliability and accuracy. The sensor is factory-calibrated; an environmental precision adjustment by an expert is possible.

TECHNICAL DATA	
Power supply:	24 V AC/DC (± 10%)
Working resistance:	R_a (Ohm) = 25 ...450 Ohm for I-output
Load resistance:	$R_L > 25$ kOhm for U-output
Power consumption:	< 1 W at 24 V DC; < 2 VA at 24 V AC
Current consumption:	< 45 mA
Measuring ranges:	multi-range switching with 4 switchable measuring ranges (see table)
Output:	switchable 0-10V / 4...20 mA (via DIP switches)
Connection type:	3-wire connection
Ambient temperature:	storage -35...+85 °C; operation -30...+75 °C, non-precipitating
Type of pressure:	atmospheric air pressure/absolute pressure
Medium:	clean air and non-aggressive, non-combustible gases
Accuracy:	typically ± 0.4 kPa compared to calibrated reference device
Zero point offset:	± 50 hPa
Positive pressure:	200 kPa
Signal filtering:	switchable 1 s / 10 s (via DIP switches)
Temperature drift:	± 0.1 % of final value per °C
Housing:	plastic, UV-resistant, polyamide material, 30% glass-globe reinforced, with quick-locking screws (slotted / Phillips head combination), colour traffic white (similar to RAL 9016), housing cover for display is transparent!
Housing dimensions:	72x64x37.8 mm (Tyr 1 without display) 72x64x43.3 mm (Tyr 1 with display)
Cable connection:	cable gland , plastic (M 16 x 1,5; with strain relief, exchangeable, inner diameter 10.4 mm) or M12 plug-in connector (flush-type connector, 5-pin, A-coding) according to DIN EN 61076-2-101 (optional, available upon request)
Electrical connection:	0.14 - 1.5 mm ² , via screw terminals
Air humidity:	< 95% r. H., non-precipitating air
Protection class:	III (according to EN 60730)
Protection type:	IP67 (according to EN 60529) housing tested, TÜV SÜD, report no. 713139052 (Tyr 1)
Standards:	CE conformity, electromagnetic compatibility according to EN 61326, EMC Directive 2014 / 30 / EU
Equipment:	display , one-line, cutout approx. 36x15 mm (W x H), for displaying the atmospheric air pressure/absolute pressure
ACCESSOIRES	
WS-04	weather and sun protection hood , 130 x 180 x 135 mm, stainless steel V2A (1.4301)

PREMASGARD® ALD Measuring transducer for atmospheric pressure				
Pressure range (adjustable)	Type / WGD1	Output (switchable)	Display	Item no.
600...1100 hPa	ALD	0-10V / 4...20 mA		1301-1157-0130-200
700...1100 hPa				
800...1100 hPa	ALD LCD	0-10V / 4...20 mA	■	1301-1157-2130-200
900...1100 hPa				
Multi-range switching:	The pressure ranges can be set via DIP switches.			
Output:	0-10V or 4...20 mA (selectable via DIP switches)			
Optional:	Cable connection with M12 connector according to DIN EN 61076-2-101 (on request)			

Conversion table for pressure values:

Unit =	bar	mbar	Pa	kPa	mH ₂ O
1 Pa	0.00001 bar	0.01 mbar	1 Pa	0.001 kPa	0.000101971 mH ₂ O
1 kPa	0.01 bar	10 mbar	1000 Pa	1 kPa	0.101971 mH ₂ O
1 bar	1 bar	1000 mbar	100000 Pa	100 kPa	10.1971 mH ₂ O
1 mbar	0.001 bar	1 mbar	100 Pa	0.1 kPa	0.0101971 mH ₂ O
1 mH₂O	0.0980665 bar	98.0665 mbar	9806.65 Pa	9.80665 kPa	1 mH ₂ O

DIP switches for pressure range setting, output attenuation and zero compensation:

Pressure range (adjustable)	DIP 1	DIP 2
600...1100 hPa	OFF	OFF
700...1100 hPa	ON	OFF
800...1100 hPa	OFF	ON
900...1100 hPa (default)	ON	ON

Measurement signal filtering (selectable time interval)	DIP 5
10 s (default)	OFF
1 s	ON

Output (selectable)	DIP 6
Voltage 0-10V (default)	OFF
Current 4...20 mA	ON

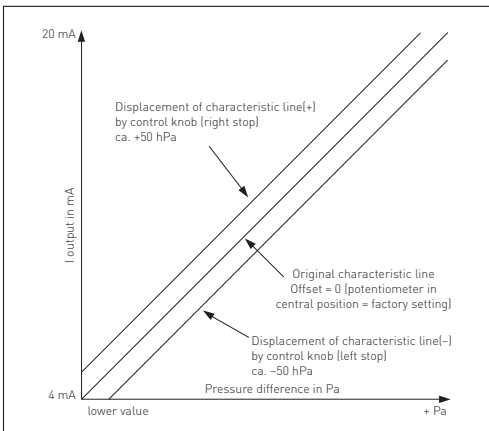


M12 connector
(optional on request)

I - Output
(MB: xx...+1100 hPa)

Output voltage at central position of the offset controller
20 mA at 1100 hPa

Output voltage 4...20 mA lower value to final value



The following configurations can be preset via DIP switches. The DIP switch sliding blocks can be moved without using tools. **DIP switch 3 and 4** are not assigned.

Pressure ranges

In each case four different pressure ranges depending on the type of device can be preset via DIP switches **DIP 1** and **DIP 2**.

Measurement signal filtering

In order to stabilize the pressure measurement signal and the output voltage, the measurement signal is filtered. The time interval for such averaging can be preset via DIP switch **DIP 5** to 1 or 10 seconds. By a longer filtering interval, the settling time of the sensor is automatically extended.

Manual offset adjustment

Offset adjustment is done at a potentiometer on the circuit board within an adjustment range of ± 50 hPa of the device's pressure range.

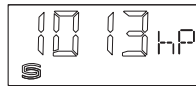
Ex-factory this potentiometer is in center position and is lacquer sealed.

Offset adjustment is carried out using a tool called "screwdriver 2.5" (blade with in mm).

Readout in the display

In the 1st line of the display, the **ACTUAL** pressure up to the measuring range limit is displayed.

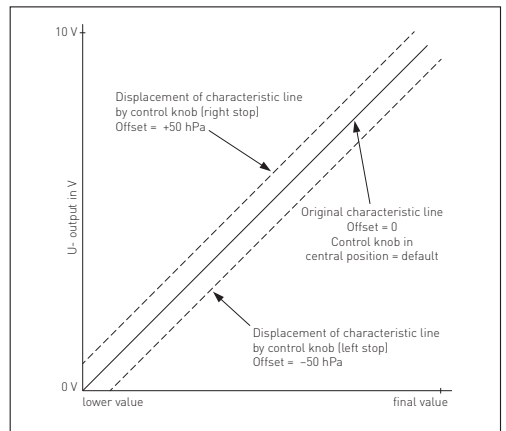
hP = Hektopascal



U - Output
(MB: xx...+1100 hPa)

Output voltage at central position of the offset controller
10 V at 1100 hPa

Output voltage 0...10V lower value to final value



Important notes

The voltage output is short-circuit proof. Applying overvoltage at the voltage output will destroy this device. Pressure ranges are indicated on the device label. Applying measuring pressures beyond that range will cause mismeasurements and increased deviations or may destroy the device.

- Recommended installation position: cable supply points downwards.
- Attention – when leading in a cable, make sure, it does not pass under the circuit board. This can damage the electronics!
- The voltage output is short-circuit proof. Applying overvoltage at the voltage output will destroy this device.
- At an adjusting element, the output signal can be shifted by ± 50 hPa. In this way, possible ageing or drift effects can be compensated.
- By changing the offset at the adjusting element, factory-calibration is lost!
- If this device is operated beyond the specified range, all warranty claims are forfeited.

Our **"General Terms and Conditions for Business"** together with the **"General Conditions for the Supply of Products and Services of the Electrical and Electronics Industry"** (ZVEI conditions) including supplementary clause **"Extended Retention of Title"** apply as the exclusive terms and conditions.

In addition, the following points are to be observed:

- These instructions must be read before installation and putting in operation and all notes provided therein are to be regarded!
- A suitable weather and sun protection hood must be used when installed outdoors.
- Devices must only be connected to safety extra-low voltage and under dead-voltage condition. To avoid damages and errors at the device (e.g. by voltage induction) shielded cables are to be used, laying parallel with current-carrying lines is to be avoided, and EMC directives are to be observed.
- This device shall only be used for its intended purpose. Respective safety regulations issued by the VDE, the states, their control authorities, the TÜV and the local energy supply company must be observed. The purchaser has to adhere to the building and safety regulations and has to prevent perils of any kind.
- No warranties or liabilities will be assumed for defects and damages arising from improper use of this device.
- Consequential damages caused by a fault in this device are excluded from warranty or liability.
- These devices must be installed and commissioned by authorised specialists.
- The technical data and connecting conditions of the mounting and operating instructions delivered together with the device are exclusively valid. Deviations from the catalogue representation are not explicitly mentioned and are possible in terms of technical progress and continuous improvement of our products.
- In case of any modifications made by the user, all warranty claims are forfeited.
- This device must not be installed close to heat sources (e.g. radiators) or be exposed to their heat flow.
- Direct sun irradiation or heat irradiation by similar sources (powerful lamps, halogen spotlights) must absolutely be avoided.
- Operating this device close to other devices that do not comply with EMC directives may influence functionality.
- This device must not be used for monitoring applications, which serve the purpose of protecting persons against hazards or injury, or as an EMERGENCY STOP switch for systems or machinery, or for any other similar safety-relevant purposes.
- Dimensions of enclosures or enclosure accessories may show slight tolerances on the specifications provided in these instructions.
- Modifications of these records are not permitted.
- In case of a complaint, only complete devices returned in original packing will be accepted.

Notes on commissioning:

This device was calibrated, adjusted and tested under standardised conditions. When operating under deviating conditions, we recommend performing an initial manual adjustment on-site during commissioning and subsequently at regular intervals.

Commissioning is mandatory and may only be performed by qualified personnel!

These instructions must be read before installation and commissioning and all notes provided therein are to be regarded!

SUPPLY VOLTAGE :

For operating voltage reverse polarity protection, a one-way rectifier or reverse polarity protection diode is integrated in this device variant. This internal one-way rectifier also allows operating devices on AC supply voltage.

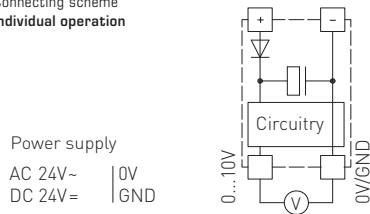
The output signal is to be tapped by a measuring instrument. Output voltage is measured here against zero potential (0V) of the input voltage!

When several devices are supplied by one 24 V **AC voltage supply**, it is to be ensured that all "positive" operating voltage input terminals (+) of the field devices are connected with each other and all "negative" operating voltage input terminals (-) (= reference potential) are connected together (in-phase connection of field devices). All outputs of field devices must be referenced to the same potential!

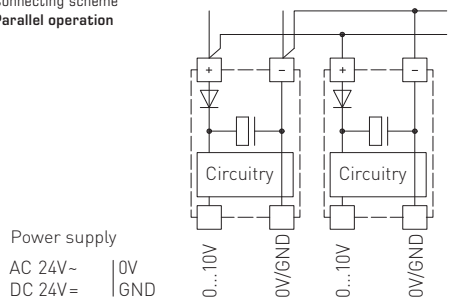
In case of reversed polarity at one field device, a supply voltage short-circuit would be caused by that device. The consequential short-circuit current flowing through this field device may cause damage to it.

Therefore, pay attention to correct wiring!

Connecting scheme
Individual operation



Connecting scheme
Parallel operation



Baromètre étalonnable **PREMASGARD® ALD** avec sortie active (U/I commutable) et 4 plages de mesure (max. 600...1 100 hPa, commutable), dans un boîtier plastique compact à vis de fermeture rapide, au choix avec/sans écran. Le capteur de pression sert à mesurer la pression atmosphérique dans de l'air propre (sans condensation) ou d'autres gaz non agressifs et non inflammables. Il est utilisé entre autres dans la technique de ventilation et de climatisation, dans les stations météorologiques et les commandes à pression d'air. L'élément de mesure piézorésistif à compensation de température garantit une fiabilité et une précision élevées. La sonde est étalonnée d'usine et peut être ajustée plus précisément à son environnement par un professionnel.

CARACTÉRISTIQUES TECHNIQUES	
Alimentation en tension :	24 V CA/CC (± 10 %)
Charge :	R_b (Ohm) = 25...450 Ohm pour sortie I
Résistance de charge :	$R_L > 25$ kOhm pour sortie U
Puissance absorbée :	< 1 W à 24 V CC ; < 2 VA à 24 V CA
Consommation de courant :	< 45 mA
Plages de mesure :	commutation multi-plage avec 4 plages de mesure commutables (voir tableau)
Sortie :	commutable 0-10V / 4...20 mA (via commutateur DIP)
Type de raccordement :	raccordement à 3 fils
Température ambiante :	stockage -35...+85 °C, fonctionnement -30...+75 °C, sans condensation
Type de pression :	pression atmosphérique/pression absolue
Fluide :	air propre et gaz non agressifs, non inflammables
Précision :	typique ±0,4 kPa par rapport à l'appareil de référence étalonné
Offset du point zéro :	± 50 hPa
Surpression :	200 kPa
Filtrage des signaux :	commutable 1 s/10 s (via commutateur DIP)
Dérive de température :	± 0,1 % Vf par °C
Boîtier :	plastique, résistant aux UV, matière polyamide, renforcé à 30 % de billes de verre, avec vis de fermeture rapide (association fente/fente en croix), couleur blanc signalisation (similaire à RAL 9016), le couvercle de l'écran est transparent !
Dimensions du boîtier :	72 x 64 x 37,8 mm (Tyr 1 sans écran) 72 x 64 x 43,3 mm (Tyr 1 avec écran)
Raccordement de câble :	Presse-étoupe en plastique (M 16 x 1,5 ; avec décharge de traction, interchangeable, diamètre intérieur 10,4 mm) ou connecteur M12 (connecteur mâle encastrable, 5 pôles, codage A) selon DIN EN 61076-2-101 (en option sur demande)
Raccordement électrique :	0,14-1,5 mm² par bornes à vis
Humidité d'air :	< 95 % h.r., sans condensation de l'air
Classe de protection :	III (selon EN 60730)
Type de protection :	IP67 (selon EN 60529) boîtier testé, TÜV SÜD, rapport n° 713139052 (Tyr 1)
Normes :	Conformité CE, compatibilité électromagnétique selon EN 61326, directive CEM 2014 / 30 / EU
Équipement :	Écran , affichage à une ligne, découpe env. 36 x 15 mm (1 x H), pour afficher la pression atmosphériques/pression absolue
ACCESSOIRES	
WS-04	Protection contre les intempéries et le soleil , 130 x 180 x 135 mm, en acier inox V2A (1.4301)

PREMASGARD® ALD Convertisseur de mesure pour pression atmosphérique				
Plage de pression (réglable)	Type/WG01	Sortie (commutable)	Écran	Référence
600...1100 hPa 700...1100 hPa 800...1100 hPa 900...1100 hPa	ALD	0-10V / 4...20 mA		1301-1157-0130-200
	ALD LCD	0-10V / 4...20 mA	■	1301-1157-2130-200
Commutation multi-plage :	Les plages de pression sont réglables par commutateur DIP.			
Sortie :	0-10V ou 4...20 mA (sélectionnable par commutateur DIP)			
En option :	Raccordement de câble avec connecteur M12 selon DIN EN 61076-2-101 (sur demande)			

Tableau de conversion pour valeurs de pression :

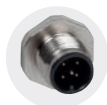
Unité =	bar	mbar	Pa	kPa	mWs
1 Pa	0,00001 bar	0,01 mbar	1 Pa	0,001 kPa	0,000101971 mWs
1 kPa	0,01 bar	10 mbar	1000 Pa	1 kPa	0,101971 mWs
1 bar	1 bar	1000 mbar	100000 Pa	100 kPa	10,1971 mWs
1 mbar	0,001 bar	1 mbar	100 Pa	0,1 kPa	0,0101971 mWs
1 mWs	0,0980665 bar	98,0665 mbar	9806,65 Pa	9,80665 kPa	1 mWs

Interrupteur DIP servant à régler la plage de pression, l'amortissement du signal de sortie et le zéro :

Plage de pression (réglable)	DIP 1	DIP 2
600...1100 hPa	OFF	OFF
700...1100 hPa	ON	OFF
800...1100 hPa	OFF	ON
900...1100 hPa (default)	ON	ON

Filtrage du signal de mesure (intervalle de temps réglable)	DIP 5
10 s (default)	OFF
1 s	ON

Sortie (réglable)	DIP 6
Tension 0-10V (default)	OFF
Courant 4...20mA	ON

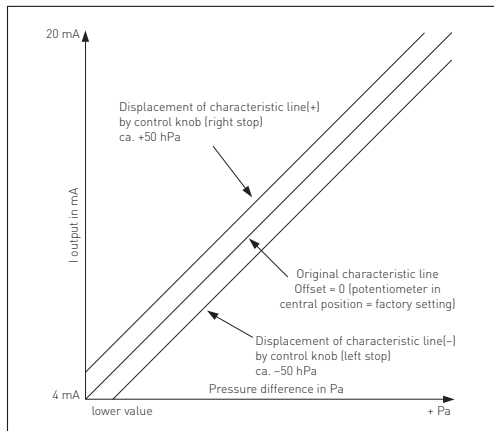


Connecteur M12 (en option et sur demande)

Sortie I
(MB : xx...+1100 hPa)

Tension de sortie en position centrale du régulateur offset
20 mA à 1100 hPa

Valeur inférieure à la valeur finale du courant de sortie 4...20mA



Les configurations suivantes peuvent être effectuées au moyen de l'interrupteur DIP. Les curseurs ne nécessitent aucun outillage. L'interrupteur **DIP 3** et **4** n'est pas affecté.

Plages de pression

Les interrupteurs **DIP 1** et **DIP 2** permettent de régler respectivement quatre plages de pression, selon le type d'appareil.

Filtrage du signal de mesure

Le signal de mesure est filtré afin de stabiliser le signal de mesure de la pression et la tension d'entrée.

L'intervalle de temps entre ces valeurs moyennes peut être réglé par l'interrupteur **DIP 5** sur 1 ou 10 secondes.

Si l'on configure un temps de filtrage plus élevé, la période transitoire du capteur se prolonge automatiquement.

Réglage manuel du point zéro

Le point zéro se règle par l'intermédiaire d'un potentiomètre sur la plaquette, selon une plage de réglage de ± 50 hPa de la plage de pression de l'appareil.

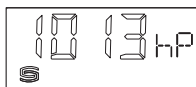
L'appareil est livré avec le potentiomètre en position médiane, et recouvert de peinture.

On réalise le réglage du point zéro à l'aide d'un outil „tournevis 2,5" (largeur de lame).

Affichage sur l'écran

Sur la 1ère ligne de l'écran s'affiche le **pression effective**, jusqu'à la limite de la plage de pression.

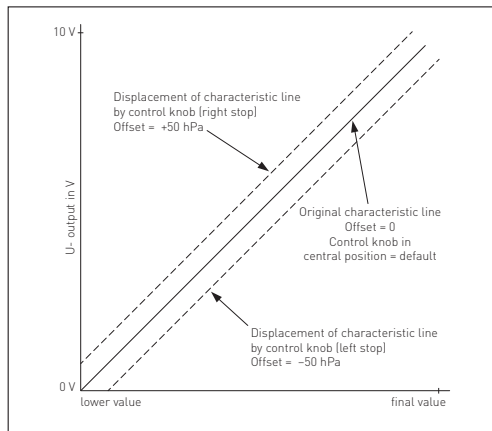
hP = Hectopascal



Sortie U
(MB : xx...+1100 hPa)

Tension de sortie en position centrale du régulateur offset
10 V à 1100 hPa

Valeur inférieure à la valeur finale du courant de sortie 0...10V



F Remarques importantes

La sortie en tension est isolée de la masse, l'application d'une surtension à la sortie en tension causerait la destruction de l'appareil. Les plages de pression (plages de mesure) sont indiquées sur l'étiquette signalétique de l'appareil. Le non-respect des dites plages de mesure entraînera des mesures erronées, des incertitudes de mesure plus élevées ou peut causer la destruction du convertisseur de pression.

- Position de montage recommandée : accès câble orienté vers le bas.
- Attention ! Lors de l'introduction du câble, veillez à ce que celui-ci ne passe pas en dessous de la carte à circuit imprimé. Cela risque d'endommager l'électronique !
- La sortie en tension est isolée de la masse, l'application d'une surtension à la sortie en tension causerait la destruction de l'appareil.
- Avec le potentiomètre, le signal de sortie peut être décalé de ± 50 hPa. Ainsi il est possible de compenser d'éventuels phénomènes de vieillissement et de dérive.
- Si l'offset est modifié par potentiomètre, l'étalonnage usine sera perdu !
- Nous déclinons toute garantie au cas où l'appareil serait utilisé en dehors de la plage des spécifications.

Seules les CGV de la société S+S, les « Conditions générales de livraison du ZVEI pour produits et prestations de l'industrie électronique » ainsi que la clause complémentaire « Réserve de propriété étendue » s'appliquent à toutes les relations commerciales entre la société S+S et ses clients.

Il convient en outre de respecter les points suivants :

- Avant de procéder à toute installation et à la mise en service, veuillez lire attentivement la présente notice et toutes les consignes qui y sont précisées !
- En cas d'installation à l'extérieur, utiliser une protection adéquate contre les intempéries et le soleil.
- Les raccordements électriques doivent être exécutés HORS TENSION. Ne branchez l'appareil que sur un réseau de très basse tension de sécurité.
- Pour éviter des endommagements / erreurs sur l'appareil (par ex. dus à une induction de tension parasite), il est conseillé d'utiliser des câbles blindés, ne pas poser les câbles de sondes en parallèle avec des câbles de puissance, les directives CEM sont à respecter.
- Cet appareil ne doit être utilisé que pour l'usage qui est indiqué en respectant les règles de sécurité correspondantes de la VDE, des Länders, de leurs organes de surveillance, du TÜV et des entreprises d'approvisionnement en énergie locales.
- L'acheteur doit respecter les dispositions relatives à la construction et à la sécurité et doit éviter toutes sortes de risques.
- Nous déclinons toute responsabilité ou garantie pour les défauts et dommages résultant d'une utilisation inappropriée de cet appareil.
- Nous déclinons toute responsabilité ou garantie au titre de tout dommage consécutif provoqué par des erreurs commises sur cet appareil.
- L'installation et la mise en service des appareils doit être effectuée uniquement par du personnel qualifié.
- Seules les données techniques et les conditions de raccordement indiquées sur la notice d'instruction accompagnant l'appareil sont applicables, des différences par rapport à la présentation dans le catalogue ne sont pas mentionnées explicitement et sont possibles suite au progrès technique et à l'amélioration continue de nos produits.
- En cas de modifications des appareils par l'utilisateur, tous droits de garantie ne seront pas reconnus.
- Cet appareil ne doit pas être utilisé à proximité des sources de chaleur (par ex. radiateurs) ou de leurs flux de chaleur, il faut impérativement éviter un ensoleillement direct ou un rayonnement thermique provenant de sources similaires (lampes très puissantes, projecteurs à halogène).
- L'utilisation de l'appareil à proximité d'appareils qui ne sont pas conformes aux directives « CEM » pourra nuire à son mode de fonctionnement.
- Cet appareil ne devra pas être utilisé à des fins de surveillance qui visent à la protection des personnes contre les dangers ou les blessures ni comme interrupteur d'arrêt d'urgence sur des installations ou des machines ni pour des fonctions relatives à la sécurité comparables.
- Il est possible que les dimensions du boîtier et des accessoires du boîtier divergent légèrement des indications données dans cette notice.
- Il est interdit de modifier la présente documentation.
- En cas de réclamation, les appareils ne sont repris que dans leur emballage d'origine et si tous les éléments de l'appareil sont complets.

Consignes de mise en service :

Cet appareil a été étalonné, ajusté et testé dans des conditions normalisées. En cas de fonctionnement dans des conditions différentes, nous recommandons un premier réglage manuel sur site lors de la mise en service et à intervalles réguliers par la suite.

La mise en service ne doit être effectuée que par du personnel qualifié !

Avant de procéder à l'installation et à la mise en service, veuillez lire attentivement la présente notice et toutes les consignes qui y sont précisées !

TENSION D'ALIMENTATION :

Cette variante d'appareil est dotée d'une protection contre l'inversion de polarité, c'-à.-d. elle comprend un redressement demi-onde (diode de redressement). Grâce à cette diode de redressement intégrée, les appareils peuvent également être alimentés en courant alternatif.

Le signal de sortie doit être prélevé avec un appareil de mesure. Ce faisant, la tension de sortie est mesurée par rapport au potentiel zéro (0V) de la tension d'entrée !

Si plusieurs appareils sont alimentés en 24V ca, il faut veiller à ce que toutes les entrées de tension « positives » (+) des appareils de terrain soient reliées entre elles de même que toutes les entrées de tension « négatives » (-) = potentiel de référence soient reliées entre elles (les appareils de terrain doivent être branchés en phase). Toutes les sorties d'appareil de terrain doivent se référer au même potentiel!

Une inversion de la polarisation de la tension d'alimentation sur un des appareils de terrain provoquerait un court-circuit. Le courant de court-circuit passant par cet appareil de terrain peut endommager cet appareil.

Veillez donc au raccordement correct des fils!

Schéma de raccordement individuel

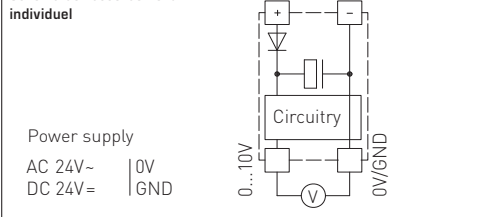
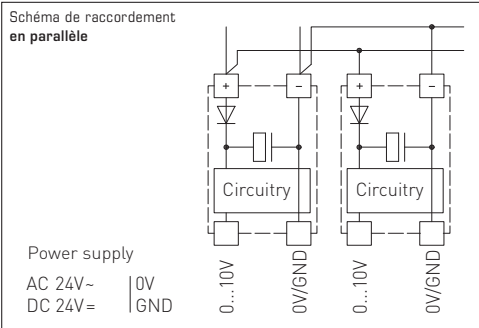


Schéma de raccordement en parallèle



Калибруемый барометр **PREMASGARD® ALD** с активным выходом (потенциальный/токовый на выбор) и 4 диапазонами измерения (макс. от 600 до 1100 гПа, переключаемые), в компактном пластиковом корпусе с быстрозаворачиваемыми винтами, на выбор с дисплеем или без дисплея. Датчик давления измеряет атмосферное давление в чистом воздухе (без конденсата) или других неагрессивных, негорючих газах. Среди прочего используется в системах вентиляции и кондиционирования воздуха, на метеорологических станциях и в системах управления, зависящих от давления воздуха. Пьезорезистивный чувствительный элемент с температурной компенсацией гарантирует высокую достоверность и точность. Датчик откалиброван на заводе. При наличии определенных условий окружающей среды специалист может выполнить точную настройку.

ТЕХНИЧЕСКИЕ ДАННЫЕ	
Напряжение питания:	24 В перем./пост. тока (±10 %)
Нагрузка:	R_a (Ом) = 25...450 Ом в токовом выходе
Сопротивление нагрузки:	$R_L > 25$ Ом в потенциальном выходе
Потребляемая мощность:	< 1 Вт при 24 В пост. тока; < 2 ВА при 24 В перем. тока
Потребляемый ток:	< 45 мА
Диапазоны измерения:	переключение между 4 диапазонами (см. таблицу)
Выход:	переключаемый 0-10 В / 4...20 мА (при помощи DIP-переключателя)
Тип подключения:	3-проводное подключение
Температура окружающей среды:	при хранении: -35...+85 °C; при эксплуатации: -30...+75 °C, без конденсата
Тип давления:	атмосферное давление/абсолютное давление
Среда:	чистый воздух и неагрессивные, негорючие газы
Точность:	обычно ±0,4 кПа в сравнении с калиброванным эталонным прибором
Смещение нуля:	±50 гПа
Повышенное давление:	200 кПа
Фильтрация сигналов:	возможность переключения 1 с/10 с (при помощи DIP-переключателя)
Температурный дрейф:	±0,1 % на °C
Корпус:	пластик, устойчивый к ультрафиолетовому излучению, полиамид, 30 % усиление стеклянными шариками, с быстрозаворачиваемыми винтами (комбинация шлиц/крестовый шлиц), цвет — транспортный белый (аналогичен RAL 9016), крышка дисплея прозрачная!
Размеры корпуса:	72 × 64 × 37,8 мм (Тур 1 без дисплея) 72 × 64 × 43,3 мм (Тур 1 с дисплеем)
Подсоединение кабеля:	резьбовой кабельный ввод из пластика (M16 × 1,5; с разгрузкой от натяжения, сменный, внутренний диаметр 10,4 мм) или разъем M12 (штекер, 5-контактный, А-кодирование) согласно DIN EN 61076-2-101 (опция, по запросу)
Эл. подключение:	0,14-1,5 мм², по винтовым зажимам
Относительная влажность воздуха:	< 95 %, без конденсата
Класс защиты:	III (согласно стандарту EN 60730)
Степень защиты:	IP67 (согласно EN 60529), корпус проверен, TÜV SÜD, отчет № 713139052 (Тур 1)
Нормы:	соответствие нормам ЕС, электромагнитная совместимость согласно EN 61326, директиве 2014 / 30 / EU «Электромагнитная совместимость»
Комплектация:	дисплей , односторонний, вырез ок. 36 × 15 мм (ширина × высота), для индикации атмосферного/абсолютного давления
ПРИНАДЛЕЖНОСТИ	
WS-04	Приспособление для защиты от непогоды и солнечных лучей , 130 × 180 × 135 мм, из высококачественной стали V2A (1.4301)

PREMASGARD® ALD Измерительный преобразователь атмосферного давления				
Диапазон давления (настраиваемый)	Тип / WGO1	Выход (переключаемый)	Дисплей	Арт. №
600...1100 гПа	ALD	0-10 В / 4...20 мА		1301-1157-0130-200
700...1100 гПа				
800...1100 гПа	ALD LCD	0-10 В / 4...20 мА	■	1301-1157-2130-200
900...1100 гПа				
Переключение между несколькими диапазонами измерения:	Диапазоны измерения настраиваются при помощи DIP-переключателей.			
Выход:	0-10В или 4...20 мА (можно выбрать при помощи DIP-переключателя)			
Опционально:	Подсоединение кабеля с разъемом M12 согласно DIN EN 61076-2-101 (по запросу)			

Таблица пересчета значений давления:

Единицы =	бар	мбар	Па	кПа	м вод. ст.
1 Па	0,00001 бар	0,01 мбар	1 Па	0,001 кПа	0,000101971 м вод. ст.
1 кПа	0,01 бар	10 мбар	1000 Па	1 кПа	0,101971 м вод. ст.
1 бар	1 бар	1000 мбар	100000 Па	100 кПа	10,1971 м вод. ст.
1 мбар	0,001 бар	1 мбар	100 Па	0,1 кПа	0,0101971 м вод. ст.
1 м вод. ст.	0,0980665 бар	98,0665 мбар	9806,65 Па	9,80665 кПа	1 м вод. ст.

DIP-переключатели для настройки диапазона давления, выходного демпфирования и коррекции нуля:

Диапазон давления (настраиваемый)	DIP 1	DIP 2
600...1100 гПа	OFF	OFF
700...1100 гПа	ON	OFF
800...1100 гПа	OFF	ON
900...1100 гПа (default)	ON	ON

Фильтрация сигналов измерения (настраиваемый временной интервал)	DIP 5
10 с (default)	OFF
1 с	ON

Выход (настраиваемый)	DIP 6
Напряжение 0–10 В (default)	OFF
Ток 4...20 мА	ON

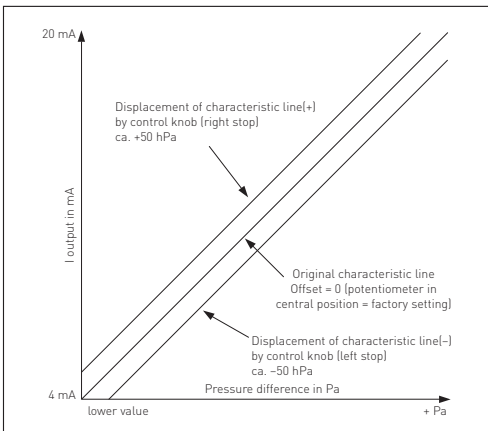


Разъем M12
(опционально по запросу)

Выход I
(МВ: xx...+1100 гПа)

Выходное напряжение при среднем положении регулятора смещения 20 мА при 1100 гПа

Выходной ток 4...20 мА от нижнего значения до конечного значения



При помощи DIP-переключателей можно выполнить следующие конфигурации.

Управляющие механизмы приводятся в действие без специального инструмента. Переключатель **DIP 3** и **4** не задействован.

Диапазоны давлений

При помощи переключателей **DIP 1** и **DIP 2** в зависимости от типа прибора можно настроить по четыре диапазона давлений.

Фильтрация измерительного сигнала

Для стабилизации сигнала измерения давления и напряжения на выходе происходит фильтрация измерительного сигнала. Временной интервал при вычислении данного среднего значения при помощи переключателя **DIP 5** можно настроить на 1 или 10 секунд. При более длительном времени фильтрации автоматически удлиняется время установления датчика.

Установка смещения вручную

Смещение настраивается при помощи потенциометра на печатной плате, диапазон настройки составляет ± 50 гПа измеряемого прибором диапазона давлений.

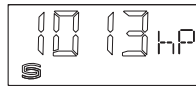
При поставке потенциометр находится в среднем положении и залит лаком.

При настройке смещения используется отвертка (ширина рабочего конца 2,5).

Индикация на дисплее

На первой строчке дисплея отображается фактическое давление до границы диапазона измерения.

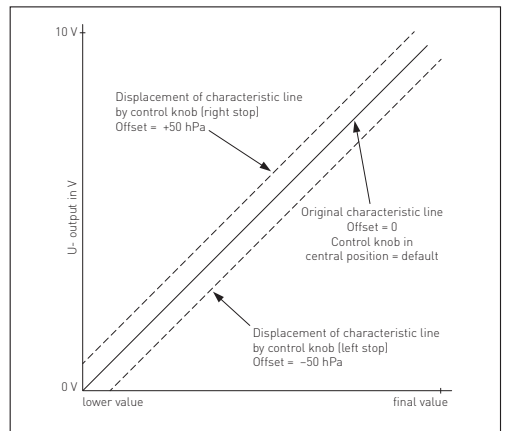
hPa = Гектопаскаль



Выход U
(МВ: xx...+1100 гПа)

Выходное напряжение при среднем положении регулятора смещения 10 В при 1100 гПа

Выходной ток 0–10 В от нижнего значения до конечного значения



Выход напряжения защищен от короткого замыкания, приложение завышенного напряжения к выходу напряжения выводит прибор из строя. Диапазоны давлений (диапазоны измерений) указаны на этикетке/табличке прибора. Попытка измерения давления вне этих пределов ведет к погрешностям, повышенным отклонениям или может стать причиной выхода из строя измерительного преобразователя давления.

- Рекомендуемое монтажное положение: кабелем вводом вниз.
- Внимание! При вводе кабеля недопустимо прокладывать его под платой. Это может повредить электронику!
- Выход напряжения защищен от короткого замыкания, приложение завышенного напряжения к выходу напряжения выводит прибор из строя.
- При помощи подстроечного регулятора выходной сигнал может быть смещен на ± 50 ГПа. За счет этого возможна компенсация дрейфа и «старения».
- При изменении смещения с помощью подстроечного регулятора заводская калибровка сбивается!
- При эксплуатации прибора вне рабочего диапазона, указанного в спецификации, гарантийные претензии теряют силу.

В качестве Общих Коммерческих Условий имеют силу исключительно наши Условия, а также действительные «Общие условия поставки продукции и услуг для электрической промышленности» (ZVEI) включая дополнительную статью «Расширенное сохранение прав собственности».

Помимо этого, следует учитывать следующие положения:

- Перед установкой и вводом в эксплуатацию следует прочитать данное руководство; должны быть учтены все приведенные в нем указания!
- При монтаже вне помещения использовать подходящее приспособление для защиты от непогоды и солнечных лучей.
- Подключение прибора должно осуществляться исключительно к безопасному малому напряжению и в обесточенном состоянии.
- Во избежание повреждений и отказов (например, вследствие наводок) следует использовать экранированную проводку, избегать параллельной прокладки токоведущих линий и учитывать предписания по электромагнитной совместимости.
- Данный прибор следует применять только по прямому назначению, учитывая при этом соответствующие предписания VDE (союза немецких электротехников), требования, действующие в Вашей стране, инструкции органов технического надзора и местных органов энергоснабжения.
- Надлежит придерживаться требований строительных норм и правил, а также техники безопасности и избегать угроз безопасности любого рода.
- Мы не несем ответственности за ущерб и повреждения, возникающие вследствие неправильного применения наших устройств.
- Ущерб, возникший вследствие неправильной работы прибора, не подлежит устранению по гарантии.
- Монтаж и ввод в эксплуатацию должны осуществляться только специалистами.
- Действительные исключительно технические данные и условия подключения, приведенные в поставляемых с приборами руководствах по монтажу и эксплуатации. Отклонения от представленных в каталоге характеристик дополнительно не указываются, несмотря на их возможность в силу технического прогресса и постоянного совершенствования нашей продукции.
- В случае модификации приборов потребителем гарантийные обязательства теряют силу.
- Не разрешается использование прибора в непосредственной близости от источников тепла (например, радиаторов отопления) или создаваемых ими тепловых потоков; следует в обязательном порядке избежать попадания прямых солнечных лучей или теплового излучения от аналогичных источников (мощные осветительные приборы, галогенные излучатели).
- Эксплуатация вблизи оборудования, не соответствующего нормам электромагнитной совместимости (EMV), может влиять на работу приборов.
- Недопустимо использование данного прибора в качестве устройства контроля / наблюдения, служащего для защиты людей от травм и угрозы для здоровья / жизни, а также в качестве аварийного выключателя устройств и машин или для аналогичных задач обеспечения безопасности.
- Размеры корпусов и корпусных принадлежностей могут в определенных пределах отличаться от указанных в данном руководстве.
- Изменение документации не допускается.
- В случае рекламаций принимаются исключительно целые приборы в оригинальной упаковке.

Указания по вводу в эксплуатацию:

Этот прибор был откалиброван, отъюстирован и проверен в стандартных условиях. Во время эксплуатации в других условиях рекомендуется провести ручную юстировку на месте в первый раз при вводе в эксплуатацию и затем на регулярной основе.

Ввод в эксплуатацию обязателен и выполняется только специалистами!

Перед монтажом и вводом в эксплуатацию прочитать данное руководство; должны быть учтены все приведенные в нем указания!

НАПРЯЖЕНИЕ ПИТАНИЯ:

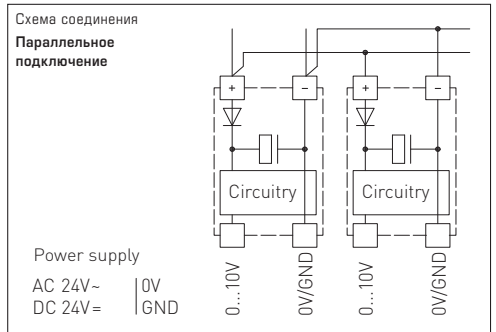
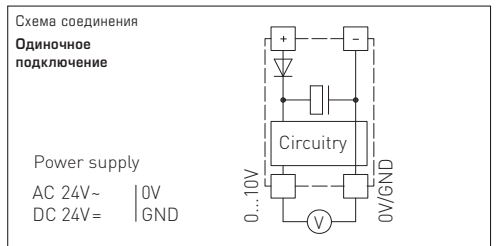
В качестве защиты от неправильного подключения рабочего напряжения в данный вариант прибора интегрирован однополупериодный выпрямитель или диод защиты от напряжения обратной полярности. Этот встроенный выпрямитель допускает также эксплуатацию при питании напряжением переменного тока.

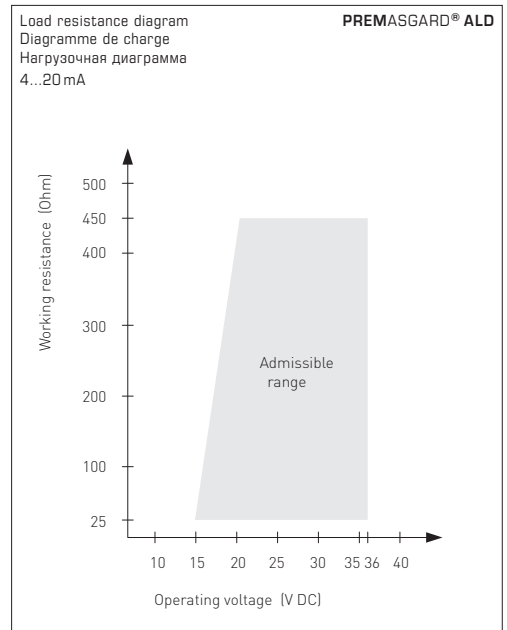
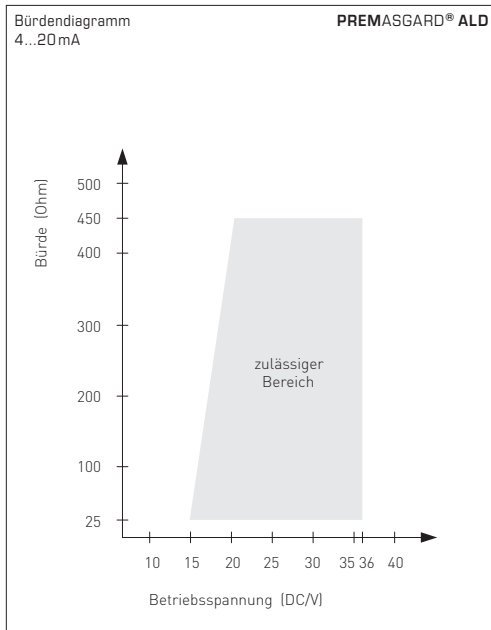
Выходной сигнал следует снимать измерительным прибором. Выходное напряжение при этом измеряется относительно нулевого потенциала (0V) входного напряжения!

Если для питания нескольких приборов используется напряжение 24V переменного тока, необходимо следить за тем, чтобы все положительные входы рабочего напряжения (+) полевых устройств были соединены друг с другом. Это относится также ко всем отрицательным входам рабочего напряжения (-) = опорного потенциала (синфазное подключение полевых устройств). Все выходы полевых устройств должны относиться к одному потенциалу!

Подключение питающего напряжения одного из полевых устройств с неверной полярностью ведёт к короткому замыканию напряжения питания. Ток короткого замыкания, протекающий через данное устройство, может привести к его повреждению.

Следите за правильностью проводки!





© Copyright by S+S Regeltechnik GmbH

Nachdruck, auch auszugsweise, nur mit Genehmigung der S+S Regeltechnik GmbH.

Reprint in full or in parts requires permission from S+S Regeltechnik GmbH.

La reproduction des textes même partielle est uniquement autorisée après accord de la société S+S Regeltechnik GmbH.

Перепечатка, в том числе в сокращенном виде, разрешается лишь с согласия S+S Regeltechnik GmbH.

Irrtümer und technische Änderungen vorbehalten. Alle Angaben entsprechen unserem Kenntnisstand bei Veröffentlichung. Sie dienen nur zur Information über unsere Produkte und deren Anwendungsmöglichkeiten, bieten jedoch keine Gewähr für bestimmte Produkteigenschaften. Da die Geräte unter verschiedensten Bedingungen und Belastungen eingesetzt werden, die sich unserer Kontrolle entziehen, muss ihre spezifische Eignung vom jeweiligen Käufer bzw. Anwender selbst geprüft werden. Bestehende Schutzrechte sind zu berücksichtigen. Einwandfreie Qualität gewährleisten wir im Rahmen unserer Allgemeinen Lieferbedingungen.

Subject to errors and technical changes. All statements and data herein represent our best knowledge at date of publication. They are only meant to inform about our products and their application potential, but do not imply any warranty as to certain product characteristics. Since the devices are used under a wide range of different conditions and loads beyond our control, their particular suitability must be verified by each customer and/or end user themselves. Existing property rights must be observed. We warrant the faultless quality of our products as stated in our General Terms and Conditions.

Sous réserve d'erreurs et de modifications techniques. Toutes les informations correspondent à l'état de nos connaissances au moment de la publication. Elles servent uniquement à informer sur nos produits et leurs possibilités d'application, mais n'offrent aucune garantie pour certaines caractéristiques du produit. Etant donné que les appareils sont soumis à des conditions et des sollicitations diverses qui sont hors de notre contrôle, leur adéquation spécifique doit être vérifiée par l'acheteur ou l'utilisateur respectif. Tenir compte des droits de propriété existants. Nous garantissons une qualité parfaite dans le cadre de nos conditions générales de livraison.

Возможны ошибки и технические изменения. Все данные соответствуют нашему уровню знаний на момент издания. Они представляют собой информацию о наших изделиях и их возможностях применения, однако они не гарантируют наличие определенных характеристик. Поскольку устройства используются при самых различных условиях и нагрузках, которые мы не можем контролировать, покупатель или пользователь должен сам проверить их пригодность. Соблюдать действующие права на промышленную собственность. Мы гарантируем безупречное качество в рамках наших «Общих условий поставки».

