



AERASGARD® RPS-SD

AERASGARD® RFTM-PS-xx

D Bedienungs- und Montageanleitung

Multifunktionaler Raumfühler bzw. Messumformer für Feuchte, Temperatur, Feinstaub (PM) und CO₂-Gehalt, kalibrierfähig, mit aktivem/schaltendem Ausgang

GB Operating Instructions, Mounting & Installation

Multifunctional room sensor and measuring transducer for humidity, temperature, fine dust (PM) and CO₂ content, calibratable, with active/switching output

F Notice d'instruction

Sonde d'ambiance multifonctions, resp. convertisseur de mesure, pour l'humidité, la température, les particules fines (PM) et teneur en CO₂, étalonnable, avec sortie active / de commutation

RU Руководство по монтажу и обслуживанию

Многофункциональный датчик для помещений или измерительный преобразователь для измерения влажности, температуры, содержания мелкой пыли (твердые частицы, ТЧ) и углекислого газа, калибруемый, с активным/релейным выходом

RPS-SD
RFTM-PS-CO₂-W



RFTM-PS-CO₂-W
mit Display
with display
avec écran
с дисплеем



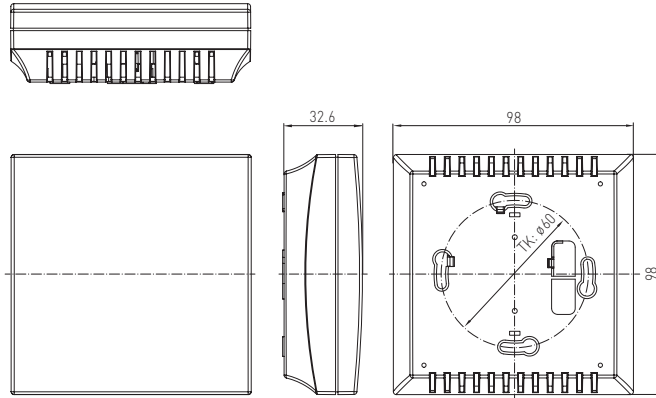
S+S REGELTECHNIK GMBH
THURN-UND-TAXIS-STR. 22
90411 NÜRNBERG / GERMANY
FON +49 (0) 911 / 519 47-0
mail@SplusS.de
www.SplusS.de



CARTONS
ET EMBALLAGE
PAPIER À TRIER

Maßzeichnung
Dimensional drawing
Plan coté
Габаритный чертёж

Gehäuse **Baldur2**
Housing **Baldur2**
boîtier **Baldur2**
Корпус **Baldur2**



Wartungsfreier Raumfühler **AERASGARD® RPS-SD** mit aktivem Ausgang, im formschönen Kunststoffgehäuse mit Schnapdeckel, Unterteil mit 4-Loch-Befestigung, zur Erfassung des Feinstaub-Gehalts (0...500 µg/m³). Der Messumformer wandelt die Messgröße in ein Normsignal von 0-10V (fest eingestellt).

Wartungsfreier, multifunktionaler Raumfühler **AERASGARD® RFTM-PS-CO2-W** mit aktivem/schaltendem Ausgang, automatischer Kalibrierung, im formschönen Kunststoffgehäuse mit Schnapdeckel, Unterteil mit 4-Loch-Befestigung, wahlweise mit/ohne Display, zur Erfassung der Messgrößen Luftfeuchtigkeit (0...100 % r.H.), Temperatur (0...+50°C), Feinstaub (PM) (0...50/100/300/500 µg/m) und CO2-Gehalt (0...2000/5000 ppm). Der Messumformer wandelt die Messgröße in ein Normsignal von 0-10V oder 4...20mA (umschaltbar).

Mit nur einem Gerät kann das gesamte Raumklima effektiv überwacht und gesteuert werden. Dies ermöglicht eine energiesparende, bedarfsgerechte Raumbelüftung und somit eine Senkung der Betriebskosten und Steigerung des Wohlbefindens. Der Einsatz erfolgt in Büros, Hotels, Tagungsräumen, Wohnungen, Geschäften etc. Wir empfehlen einen Sensor pro 30m² Raumfläche.

Ein langzeitstabiler, **digitaler Feuchte- und Temperatursensor** garantiert exakte Messergebnisse. Der CO2-Gehalt der Luft wird mittels optischen **NDIR-Sensoren** (nicht-dispersive Infrarot-Technologie) ermittelt. Ein optischer **Partikelsensor** erfasst präzise **Feinstaub (PM)** der Größenkategorie 0,3 bis 10 Mikrometer. Der Fühler ist werkseitig kalibriert, eine umgebungsbedingte Feinjustierung durch den Fachmann ist möglich. (außer Partikelsensor)

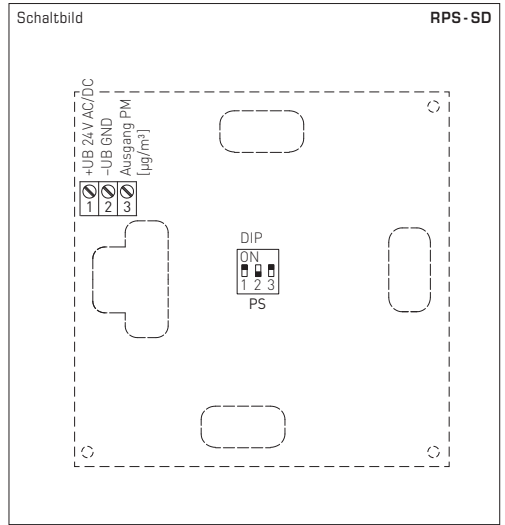
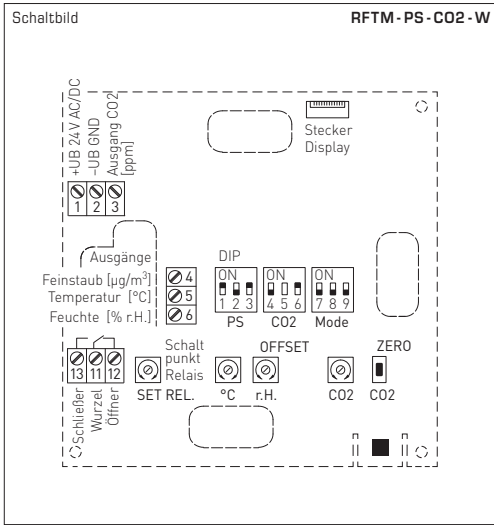
TECHNISCHE DATEN		
Spannungsversorgung:	24V AC/DC (±10%)	
Leistungsaufnahme:	RPS-SD RFTM-PS-CO2-W	typisch < 1,5 W / 24 V DC; < 2,9 VA / 24 V AC typisch < 4,4 W / 24 V DC; < 6,4 VA / 24 V AC; Peakstrom 200 mA
Ausgang:	RPS-SD RFTM-PS-CO2-W	0-10V (fest eingestellt) 0-10V oder 4...20mA, Bürde < 800 Ω (über DIP-Schalter wählbar, gewählte Variante gilt einheitlich für alle Ausgänge), mit Offset-Potentiometer (± 10% vom Messbereich)
Relais-Ausgang:	RPS-SD RFTM-PS-CO2-W	ohne Wechsler mit potentialfreiem Wechsler (24V/1A) (Zuordnung über DIP-Schalter wählbar, Schaltpunkt einstellbar)
FEUCHTE		
Sensor (RH / °C):	digitaler Feuchtesensor mit integriertem Temperatursensor , kleine Hysterese, hohe Langzeitstabilität	
Messbereich (RH):	0...100% r.H.	
Ausgang (RH):	0-10V oder 4...20mA (über DIP-Schalter wählbar)	
Abweichung (RH):	typisch ± 2,0% (20...80% r.H.) bei +25 °C, sonst ± 3,0%	
TEMPERATUR		
Messbereich (°C):	0...+50 °C	
Ausgang (°C):	0-10V oder 4...20mA (über DIP-Schalter wählbar)	
Abweichung (°C):	typisch ± 0,2K bei +25 °C	
FEINSTAUB (PM)		
Sensor (PM):	optischer Feinstaubsensor (PM = particulate matter), Partikelsensor mit Laser- und Verschmutzungsresistenztechnologie	
Messbereich (PM):	Mehrbereichsumschaltung (über DIP-Schalter wählbar) 0...50, 0...100, 0...300 oder 0...500 µg/m³	
Ausgang (PM):	RPS-SD RFTM-PS-CO2-W	0-10V (fest eingestellt) 0-10V oder 4...20mA (über DIP-Schalter wählbar)
Partikelgröße (PM):	PM 2,5 (0,3...2,5 µm); PM 10 (0,3...10 µm)	
Messgenauigkeit (PM):	typisch ± 10 µg/m³ (± 10% des Messwerts) bei PM 2,5 typisch ± 25 µg/m³ (± 25% des Messwerts) bei PM 10	
Langzeitstabilität (PM):	± 1,25 µg/m³ (± 1,25% des Messwerts/Jahr)	
Lebensdauer (PM):	> 10 Jahre	
KOHLENDIOXID (CO2)		
Sensor (CO2):	optischer NDIR-Sensor (nicht-dispersive Infrarot-Technologie), mit manueller Kalibrierung (über Zero-Taster), mit automatischer Kalibrierung (abschaltbar über DIP-Schalter)	
Messbereich (CO2):	0...2000 ppm oder 0...5000 ppm (über DIP-Schalter wählbar)	
Ausgang (CO2):	0-10V oder 4...20mA (über DIP-Schalter wählbar)	
Messgenauigkeit (CO2):	typisch ± 30 ppm (± 3% des Messwerts)	
Temperaturabhängigkeit (CO2):	± 5 ppm / °C oder ± 0,5% des Messwerts / °C (je nach dem, was größer ist)	
Druckabhängigkeit (CO2):	± 0,13% / mm Hg	
Langzeitstabilität (CO2):	< 2% in 15 Jahren	
Gasaustausch (CO2):	Diffusion	

Fortsetzung siehe nächste Seite!

TECHNISCHE DATEN		(Fortsetzung)
Umgebungstemperatur:	0...+50 °C	
zulässige Luftfeuchte:	0...95% r. H. (ohne Betauung)	
Einlaufzeit:	ca. 1 Stunde	
Ansprechzeit:	< 2 Minuten	
elektrischer Anschluss:	0,14 - 1,5 mm ² , über Schraubklemmen	
Gehäuse:	Kunststoff, Werkstoff ABS, Farbe Reinweiß (ähnlich RAL 9010)	
Abmaße:	98 x 98 x 33 mm (Baldu2)	
Montage:	Wandmontage oder auf UP-Dose, Ø55mm, Unterteil mit 4-Loch, für Befestigung auf senkrecht oder waagrecht installierten UP-Dosen für Kabeleinführung hinten, mit Sollbruchstelle für Kabeleinführung oben/ unten bei AP	
Schutzklasse:	III (nach EN 60730)	
Schutzart:	IP 30 (nach EN 60529)	
Normen:	CE-Konformität, elektromagnetische Verträglichkeit nach EN 61326, EMV-Richtlinie 2014/30/EU, Niederspannungsrichtlinie 2014/35/EU	
Optional:	Display mit Beleuchtung , zweizeilig, Ausschnitt ca. 36 x 15 mm (B x H), zur Anzeige der Ist-Feuchte, Ist-Temperatur, des Feinstaub- und CO ₂ -Gehalts sowie zur Schaltpunkt-Anzeige	

AERASGARD®	
RPS-SD	Raumfühler für Feinstaub (PM), <i>Standard</i>
RFTM-PS-W	Multifunktionaler Raumfühler für Feuchte, Temperatur und Feinstaub (PM), <i>Premium</i>
RFTM-PS-CO2-W	Multifunktionaler Raumfühler für Feuchte, Temperatur, Feinstaub (PM) und CO ₂ -Gehalt, <i>Deluxe</i>

Typ/WG02	Messbereiche			Ausstattung Display	Art.-Nr.
	Feuchte	Temperatur	PM		
RPS-SD			(umschaltbar)		
RPS-SD	–	–	0... 50 µg/m ³ 0...100 µg/m ³ 0...300 µg/m ³ 0...500 µg/m ³	–	1501-2110-1001-000
RFTM-PS-W			(umschaltbar)	(umschaltbar)	
RFTM-PS-W	0...100% r.H.	0...+50 °C	0... 50 µg/m ³ 0...100 µg/m ³ 0...300 µg/m ³ 0...500 µg/m ³	–	W 1501-2116-7301-000
RFTM-PS-W LCD	0...100% r.H.	0...+50 °C	(4x wie oben)	–	W ■ 1501-2116-7321-000
RFTM-PS-CO2-W					
RFTM-PS-CO2-W	0...100% r.H.	0...+50 °C	0... 50 µg/m ³ 0...100 µg/m ³ 0...300 µg/m ³ 0...500 µg/m ³	0...2000 ppm/ 0...5000 ppm	W 1501-2113-7301-000
RFTM-PS-CO2-W LCD	0...100% r.H.	0...+50 °C	(4x wie oben)	0...2000 ppm/ 0...5000 ppm	W ■ 1501-2113-7321-000
Ausgänge:	0-10V oder 4...20mA (über DIP-Schalter wählbar, gewählte Variante gilt einheitlich für alle Ausgänge) – In der <i>Standard</i> -Ausführung RPS-SD ist 0-10V fest eingestellt!				
Ausstattung:	W = mit Wechsler – <i>Standard</i> -Ausführung RPS-SD ohne Wechsler!				
Hinweis:	Diese Geräte dürfen nicht als sicherheitsrelevante Einrichtung verwendet werden!				



DIP-Schalter	RFTM-PS-xx	
Feinstaub (PM) Messbereiche	DIP 1	DIP 2
0...50 µg/m³	OFF	OFF
0...100 µg/m³ (default)	ON	OFF
0...300 µg/m³	OFF	ON
0...500 µg/m³	ON	ON
Feinstaub (PM) Partikelgröße	DIP 3	
PM 2,5 (default)	ON	
PM 10	OFF	
CO2-Gehalt	DIP 4	
0...2000 ppm (default)	OFF	
0...5000 ppm	ON	
CO2-Nullpunktautomatik	DIP 6	
deaktiviert	OFF	
aktiviert (default)	ON	
Relais-Zuordnung	DIP 7	DIP 8
CO2 (default) 600...1900 ppm / 900...4700 ppm	OFF	OFF
Feinstaub 10%...95% vom Messbereich	ON	OFF
Temperatur +5...+48 °C	OFF	ON
Feuchtigkeit 10...95% r.H.	ON	ON
Ausgang	DIP 9	
Spannung 0-10V (default)	OFF	
Strom 4...20mA	ON	
Hinweis: DIP 5 ist nicht belegt!		

DIP-Schalter	RPS-SD	
Feinstaub (PM) Messbereiche	DIP 1	DIP 2
0...50 µg/m³	OFF	OFF
0...100 µg/m³ (default)	ON	OFF
0...300 µg/m³	OFF	ON
0...500 µg/m³	ON	ON
Feinstaub (PM) Partikelgröße	DIP 3	
PM 2,5 (default)	ON	
PM 10	OFF	

D Montage und Inbetriebnahme

ACHTUNG!

Die minimale CO₂-Konzentration von Außenluft beträgt in begrünten, industriearmen Gegenden ca. 350 ppm (Ausgangsspannung = 1,75 V bei MB = 0...2000 ppm bzw. 0,7 V bei MB = 0...5000 ppm). Der Gasaustausch im Sensorelement erfolgt durch Diffusion. Je nach Konzentrationsänderung und Strömungsgeschwindigkeit der Luft in Sensorumgebung kann die Reaktion des Gerätes auf die Konzentrationsänderung verzögert auftreten. Die Einbaulage des Gerätes ist zwingend so zu wählen, dass der Sensor vom Luftstrom umspült wird. Anderenfalls kann der Gasaustausch wesentlich verlangsamt oder verhindert werden.

Automatische Kalibrierung der Kohlendioxidmessung (default)

Die automatische Hintergrund-Logik (automatic background logic) ist eine Selbstkalibrierungstechnik, die für den Einsatz für Anwendungen geeignet ist, in denen die CO₂-Konzentrationen mindestens drei Mal in 7 Tagen auf Frischluftniveau (350 - 400 ppm) fällt. Dies sollte typischerweise während den Zeiten in denen die Räume nicht belegt sind erfolgen. Der Sensor erreicht seine normale Genauigkeit nach 24 Stunden Dauerbetrieb in einer Umgebung, die einer Frischluftzufuhr von 400 ppm CO₂ ausgesetzt war. Die Abweichungsfehler bleiben minimal bei mindestens 4-maliger Exposition des Sensors an Frischluft innerhalb von 21 Tagen. Das Gerät benötigt zur korrekten Arbeitsweise einen permanenten Betriebsmodus ohne Unterbrechung der Spannungsversorgung.

Manuelle Kalibrierung der Kohlendioxidmessung

Die manuelle Kalibrierung kann unabhängig von der Stellung des DIP-Schalters durchgeführt werden. **Vor und während des Kalibriervorganges ist für ausreichend Frischluft (CO₂-Gehalt = 500 ppm) zu sorgen!**

Der Kalibriervorgang wird durch das Drücken (ca. fünf Sekunden) des Tasters "ZERO CO₂" gestartet. Dies wird über die blinkende LED bzw. über den Countdown-Zähler im Display (AUTO 0) signalisiert.

Anschließend erfolgt die Kalibrierung.

Während dieser Phase ist die LED ständig aktiv und im Display läuft ein 600-Sekunden-Countdown (CAL 0) ab.

Nach erfolgter Kalibrierung wird die LED deaktiviert.



D Montage und Inbetriebnahme

Inbetriebnahme

Nach dem Einschalten des Gerätes erfolgen ein Selbsttest und die Temperierung.

Dieser Vorgang dauert je nach Umgebungsbedingungen 30 - 50 Minuten,

in dieser Zeit weicht die ausgegebene Analogspannung vom tatsächlichen Messwert ab.

Anschließend kann optional eine manuelle Kalibrierung durchgeführt werden.

Dabei ist darauf zu achten, dass keine Schadstoffe den Kalibriervorgang beeinflussen und der Sensor bei Frischluft betrieben wird.

Schaltpunkteinstellung

Als Schaltausgang steht ein potentialfreier Wechslerkontakt zur Verfügung.

Über das Potentiometer SET kann ein Schalterpunkt zwischen 10% und 95% des Messbereichs

gewählt werden. Der 10%-Wert wird bei CO₂ zur Frischluftgrenze von 400 ppm addiert.

(600...1900 ppm bei MB = 0...2000 ppm bzw. 900...4700 ppm bei MB = 0...5000 ppm)

Bei den anderen Messgrößen wird die jeweilige Untergrenze direkt als Basis verwendet.

PM: 10 %...95 % vom Messbereich µg / m³, Temperatur: +5...+48°C, Feuchtigkeit: 10...95 % r.H.)

Die Zuordnung des Schaltausgangs zur Messgröße erfolgt über DIP-Schalter (DIP 7 und DIP 8).

Offset

Jeder Messkanal (außer Partikelsensor) enthält zur nachträglichen Justage des Messwertes ein separates Offset-Potentiometer.

Der Nachstellbereich liegt bei ±10 % vom Messbereich.

Displayanzeige

In der ersten Zeile werden die **Messwerte** mit den entsprechenden **Einheiten**

(CO₂ in **ppm**, Feinstaub in **µg/m³**, Temperatur in **°C**, relative Feuchte in **% r.H.**)

zyklisch nacheinander angezeigt.

In der zweiten Zeile wird links der **Schaltzustand des Relais** als Kreis

(gefüllt: ● = Relais angezogen; leer ○ = Relais abgefallen)

gefolgt von dem jeweiligen **Indikator**

(**C** für CO₂; **P** für Partikel; **T** für Temperatur; **H** für relative Feuchte in % r.H.)

und rechts der **Schaltpunktwert** angezeigt.



D Montage und Inbetriebnahme

VERSORGUNGSSPANNUNG:

Als Verpolungsschutz der Betriebsspannung ist bei dieser Gerätevariante eine Einweggleichrichtung bzw. Verpolungsschutzdiode integriert. Diese interne Einweggleichrichtung erlaubt auch den Betrieb mit AC-Versorgungsspannung.

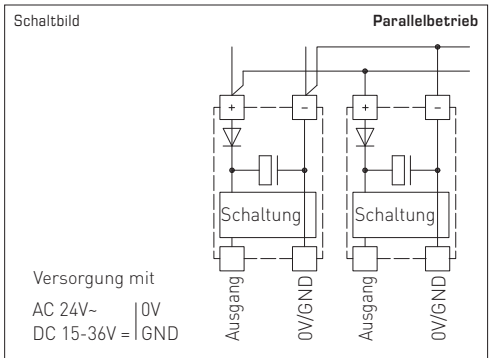
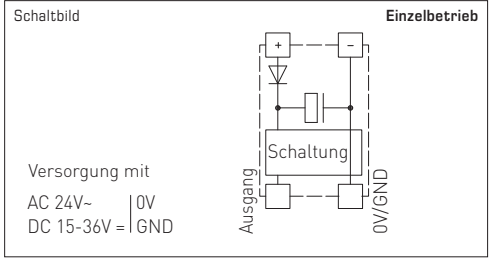
Das Ausgangssignal ist mit einem Messgerät abzugreifen. Hierbei wird die Ausgangsspannung gegen das Nullpotential (0V) der Eingangsspannung gemessen!

Wird dieses Gerät mit **DC-Versorgungsspannung** betrieben, ist der Betriebsspannungseingang UB+ für 15...36V DC-Einspeisung und UB- bzw. GND als Masseleitung zu verwenden!

Werden mehrere Geräte von einer 24 V **AC-Spannung** versorgt, ist darauf zu achten, dass alle „positiven“ Betriebsspannungseingänge (+) der Feldgeräte miteinander verbunden sind, sowie alle „negativen“ Betriebsspannungseingänge (-) = Bezugspotential miteinander verbunden sind (phasengleicher Anschluss der Feldgeräte). Alle Feldgeräteausgänge müssen auf das gleiche Potential bezogen werden!

Bei Verpolung der Versorgungsspannung an einem der Feldgeräte würde über dieses ein Kurzschluss der Versorgungsspannung erzeugt. Der somit über dieses Feldgerät fließende Kurzschlussstrom kann zur Beschädigung dieses Gerätes führen.

Achten Sie daher auf die korrekte Verdrahtung!



Feuchtetabelle

MB: 0...100% r.H.

% r.H.	U _A in V	I _A in mA	% r.H.	U _A in V	I _A in mA
0	0	4,0	50	5,0	12,0
5	0,5	4,8	55	5,5	12,8
10	1,0	5,6	60	6,0	13,6
15	1,5	6,4	65	6,5	14,4
20	2,0	7,2	70	7,0	15,2
25	2,5	8,0	75	7,5	16,0
30	3,0	8,8	80	8,0	16,8
35	3,5	9,6	85	8,5	17,6
40	4,0	10,4	90	9,0	18,4
45	4,5	11,2	95	9,5	19,2
Fortsetzung siehe rechts ...			100	10,0	20,0

Temperaturtabelle

MB: 0...+50 °C

°C	U _A in V	I _A in mA
0	0,0	4,0
5	1,0	5,6
10	2,0	7,2
15	3,0	8,8
20	4,0	10,4
25	5,0	12,0
30	6,0	13,6
35	7,0	15,2
40	8,0	16,8
45	9,0	18,4
50	10,0	20,0

D Wichtige Hinweise

- Dieses Gerät darf nur in schadstofffreier, nicht kondensierender Luft, ohne Über- oder Unterdruck am Sensorelement eingesetzt werden.
- Bei Aussen- und Kanalfühlern schützt der Sinterfilter des Sensorelementes den Feuchtesensor vor eventuellen Staubbelastungen. Dieser Filter sollte bei Verunreinigung / Verschmutzung regelmäßig gewartet werden.
- Staub- und Verunreinigungen verfälschen das Messergebnis und sind zu vermeiden. Geringe Verunreinigungen und Staubablagerungen können mit Druckluft beseitigt werden.
- Das Berühren des Feuchteelementes ist unbedingt zu vermeiden, da dies zu erheblichen Fehlmessungen führt.
- Bei Verunreinigungen empfehlen wir eine werkseitige Reinigung und Neukalibrierung.
- Chemikalien oder andere Reinigungsmittel dürfen unter keinen Umständen auf den Sensor gelangen.
- Extrem hohe Konzentrationen von VOCs, aggressive Reinigungsmittel oder silikonhaltige Dämpfe können das Sensorelement zerstören oder die Lebensdauer stark reduzieren.
- Der Arbeitsbereich des Gerätes umfasst 10 ... 95 % relative Feuchte bzw. 0 ... +50 °C. Außerhalb des Arbeitsbereiches kommt es zu Fehlmessungen bzw. zu höheren Abweichungen.
- Beim Anschluss mehrerer Fühler an eine gemeinsame Spannungsversorgung mit 24 V AC (Wechselspannung) ist auf die Polung zu achten, da sonst die Wechselspannungsquelle kurz geschlossen werden kann.
- Die Ausgänge sind kurzschlussfest, ein Anlegen einer Überspannung oder der Spannungsversorgung am Ausgang zerstört das Gerät.
- Beim Betrieb des Gerätes ausserhalb des Spezifikationsbereiches entfallen alle Garantieansprüche.

Als AGB gelten ausschließlich unsere sowie die gültigen „Allgemeinen Lieferbedingungen für Erzeugnisse und Leistungen der Elektroindustrie“ (ZVEI Bedingungen) zuzüglich der Ergänzungsklausel „Erweiterter Eigentumsvorbehalt“.

Außerdem sind folgende Punkte zu beachten:

- Vor der Installation und Inbetriebnahme ist diese Anleitung zu lesen und die alle darin gemachten Hinweise sind zu beachten!
- Der Anschluss der Geräte darf nur an Sicherheitskleinspannung und im spannungslosen Zustand erfolgen. Um Schäden und Fehler am Gerät (z.B. durch Spannungsinduktion) zu verhindern, sind abgeschirmte Leitungen zu verwenden, eine Parallelverlegung zu stromführenden Leitungen zu vermeiden und die EMV- Richtlinien zu beachten.
- Dieses Gerät ist nur für den angegebenen Verwendungszweck zu nutzen, dabei sind die entsprechenden Sicherheitsvorschriften des VDE, der Länder, ihrer Überwachungsorgane, des TÜV und der örtlichen EVU zu beachten. Der Käufer hat die Einhaltung der Bau- und Sicherheitsbestimmung zu gewährleisten und Gefährdungen aller Art zu vermeiden.
- Für Mängel und Schäden, die durch unsachgemäße Verwendung dieses Gerätes entstehen, werden keinerlei Gewährleistungen und Haftungen übernommen.
- Folgeschäden, welche durch Fehler an diesem Gerät entstehen, sind von der Gewährleistung und Haftung ausgeschlossen.
- Montage und Inbetriebnahme der Geräte darf nur durch Fachpersonal erfolgen.
- Es gelten ausschließlich die technischen Daten und Anschlussbedingungen der zum Gerät gelieferten Montage- und Bedienungsanleitung, Abweichungen zur Katalogdarstellung sind nicht zusätzlich aufgeführt und im Sinne des technischen Fortschritts und der stetigen Verbesserung unserer Produkte möglich.
- Bei Veränderungen der Geräte durch den Anwender entfallen alle Gewährleistungsansprüche.
- Dieses Gerät darf nicht in der Nähe von Wärmequellen (z.B. Heizkörpern) oder deren Wärmestrom eingesetzt werden, eine direkte Sonneneinstrahlung oder Wärmeeinstrahlung durch ähnliche Quellen (starke Leuchte, Halogenstrahler) ist unbedingt zu vermeiden.
- Der Betrieb in der Nähe von Geräten, welche nicht den EMV-Richtlinien entsprechen, kann zur Beeinflussung der Funktionsweise führen.
- Dieses Gerät darf nicht für Überwachungszwecke, welche dem Schutz von Personen gegen Gefährdung oder Verletzung dienen und nicht als Not-Aus-Schalter an Anlagen und Maschinen oder vergleichbare sicherheitsrelevante Aufgaben verwendet werden.
- Die Gehäuse- und Gehäusezubehörmaße können geringe Toleranzen zu den Angaben dieser Anleitung aufweisen.
- Veränderungen dieser Unterlagen sind nicht gestattet.
- Reklamationen werden nur vollständig in Originalverpackung angenommen.

Hinweise zur Inbetriebnahme:

Dieses Gerät wurde unter genormten Bedingungen kalibriert, abgeglichen und geprüft. Bei Betrieb unter abweichenden Bedingungen empfehlen wir Vorort eine manuelle Justage erstmals bei Inbetriebnahme sowie anschließend in regelmäßigen Abständen vorzunehmen.

Eine Inbetriebnahme ist zwingend durchzuführen und darf nur von Fachpersonal vorgenommen werden!

Vor der Montage und Inbetriebnahme ist diese Anleitung zu lesen und die alle darin gemachten Hinweise sind zu beachten!

Maintenance-free room sensor **AERASGARD® RPS-SD** with active output, in an elegant plastic housing with snap-on lid, base with 4-hole attachment, for detecting the fine dust content (0...500µg/m³). The measuring transducer converts the measurand into a standard signal of 0-10V (fixed).

Maintenance-free, multifunctional room sensor **AERASGARD® RFTM-PS-CO2-W** with active/switching output, automatic calibration, in an elegant plastic housing with snap-on lid, base with 4-hole attachment, optionally with/without display, for detection of measurands air humidity (0...100% r.H.), temperature (0...+50°C), fine dust (PM) (0...50/100/300/500µg/m³) and CO2 content (0...2000/5000ppm). The measuring transducer converts the measurand into a standard signal of 0-10V or 4...20mA (switchable).

Use just one device to monitor and control the entire indoor climate effectively. This enables energy-saving room ventilation on an as-needed basis, thereby reducing operating costs and improving well-being. It is used in offices, hotels, convention centres, apartments, shops, etc. We recommend one sensor for every 30m² of space.

A long-term stable, **digital humidity and temperature sensor** guarantees exact measurement results. The CO2 content of the air is measured using an optical **NDIR sensor** (non-dispersive infra-red technology). An optical **particulate sensor** precisely detects **fine dust (PM)** of the size category 0.3 to 10 micrometers. The sensor is factory-calibrated; an environmental precision adjustment by an expert is possible. (except for particulate sensor)

TECHNICAL DATA

Power supply:	24V AC/DC (±10%)	
Power consumption:	RPS-SD	typically < 1.5W / 24V DC; < 2.9VA / 24V AC
	RFTM-PS-CO2-W	typically < 4.4W / 24V DC; < 6.4VA / 24V AC; peak current 200mA
Output:	RPS-SD	0-10V (fixed)
	RFTM-PS-CO2-W	0-10V or 4...20mA, working resistance < 800 Ω (selectable via DIP switches, selected version applies uniformly to all outputs), with offset potentiometer (±10% of measuring range)
Relay output:	RPS-SD	without changeover contact
	RFTM-PS-CO2-W	with potential-free changeover contact (24V / 1A) (assignment selectable via DIP switches, switch point can be set)

HUMIDITY

Sensor (RH / °C):	digital humidity sensor with integrated temperature sensor, low hysteresis, high long-term stability
Measuring range (RH):	0...100% r. H.
Output (RH):	0-10V or 4...20mA (selectable via DIP switches)
Deviation (RH):	typically ±2.0% (20...80% r. H.) at +25°C, otherwise ±3.0%

TEMPERATURE

Measuring range (°C):	0...+50°C
Output (°C):	0-10V or 4...20mA (selectable via DIP switches)
Deviation (°C):	typically ± 0.2K at +25°C

FINE DUST (PM)

Sensor (PM):	optical fine-dust sensor (PM = particulate matter), particulate sensor with laser- and soiling-resistant technology
Measuring range (PM):	multi-range switching (selectable via DIP switches) 0...50, 0...100, 0...300 or 0...500µg/m³
Output (PM):	RPS-SD 0-10V (fixed) RFTM-PS-CO2-W 0-10V or 4...20mA (selectable via DIP switches)
Particle size (PM):	PM2.5 (0.3...2.5µm); PM10 (0.3...10µm)
Measuring accuracy (PM):	typically ±10µg/m³ (±10% of measured value) at PM2.5 typically ±25µg/m³ (±25% of measured value) at PM10
Long-term stability (PM):	±1.25µg/m³ (±1.25% of measured value/year)
Service life (PM):	>10 years

CARBON DIOXIDE (CO2)

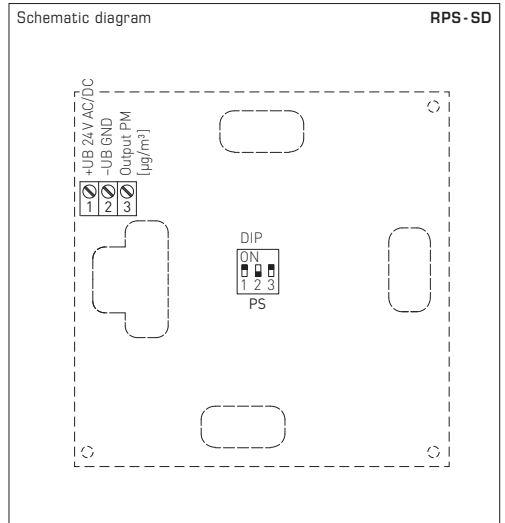
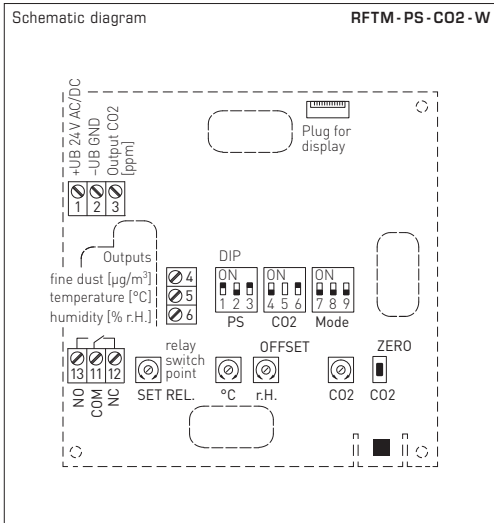
Sensor (CO2):	Optical NDIR sensor (non-dispersive infra-red technology), with manual calibration (via zero button), with automatic calibration (can be deactivated via DIP switches)
Measuring range (CO2):	0...2000ppm or 0...5000ppm (selectable via DIP switches)
Output (CO2):	0-10V or 4...20mA (selectable via DIP switches)
Measuring accuracy (CO2):	typically ±30ppm (±3% of measured value)
Temperature dependence (CO2):	±5ppm / °C or ±0.5% of measured value / °C (whichever is greater)
Pressure dependence (CO2):	±0.13% / mm Hg
Long-term stability (CO2):	< 2% in 15 years
Gas exchange (CO2):	Diffusion

Continued on next page!

TECHNICAL DATA		[continued]
Ambient temperature:	0...+50 °C	
Permitted humidity:	0...95% r. H. (non-precipitating air)	
Warm up time:	approx. 1 hour	
Response time:	< 2 minutes	
Electrical connection:	0.14 - 1.5 mm ² , via screw terminals	
Housing:	plastic, material ABS, colour pure white (similar to RAL 9010)	
Dimensions:	98 x 98 x 33 mm (Baldur 2)	
Mounting:	wall mounting or on in-wall flush box, Ø55 mm, base with 4 holes, for attachment to vertically or horizontally installed in-wall flush boxes for rear cable entry, with predetermined breaking point for top/bottom cable entry for surface-mounted installation	
Protection class:	III (according to EN 60730)	
IP rating:	IP 30 (according to EN 60529)	
Standards:	CE conformity, electromagnetic compatibility according to EN 61326, EMC Directive 2014/30/EU, Low Voltage Directive 2014/35/EU	
Optional:	Display with illumination , 2-line, cutout approx. 36 x 15 mm (W x H), to display the actual humidity, actual temperature, of the fine-dust and CO2 content as well as for switch point display	

AERASGARD®	
RPS-SD	Room sensor for fine dust (PM), <i>Standard</i>
RFTM-PS-W	Multifunctional room sensor for humidity, temperature and fine dust (PM), <i>Premium</i>
RFTM-PS-CO2-W	Multifunctional room sensor for humidity, temperature, fine dust (PM) and CO2 content, <i>Deluxe</i>

Type / WG02	Measuring Range			Equipment Display	Item No.
	Humidity	Temperature	PM		
RPS-SD			(switchable)		
RPS-SD	–	–	0... 50 µg/m ³ 0...100 µg/m ³ 0...300 µg/m ³ 0...500 µg/m ³	–	1501-2110-1001-000
RFTM-PS-W			(switchable)	(switchable)	
RFTM-PS-W	0...100% r.H.	0...+50 °C	0... 50 µg/m ³ 0...100 µg/m ³ 0...300 µg/m ³ 0...500 µg/m ³	–	W 1501-2116-7301-000
RFTM-PS-W LCD	0...100% r.H.	0...+50 °C	(4x as above)	–	W ■ 1501-2116-7321-000
RFTM-PS-CO2-W					
RFTM-PS-CO2-W	0...100% r.H.	0...+50 °C	0... 50 µg/m ³ 0...100 µg/m ³ 0...300 µg/m ³ 0...500 µg/m ³	0...2000 ppm/ 0...5000 ppm	W 1501-2113-7301-000
RFTM-PS-CO2-W LCD	0...100% r.H.	0...+50 °C	(4x as above)	0...2000 ppm/ 0...5000 ppm	W ■ 1501-2113-7321-000
Outputs:	0-10V or 4...20 mA (selectable via DIP switches, selected variant applies for all outputs) – <i>Standard</i> room sensor RPS-SD with fixed output 0-10V!				
Equipment:	W = changeover contact – <i>Standard</i> room sensor RPS-SD without changeover contact!				
Note:	These units must not be used as safety-relevant devices!				



DIP switch	RFTM-PS-xx	
Fine dust (PM) Measuring range	DIP 1	DIP 2
0...50 µg/m ³	OFF	OFF
0...100 µg/m ³ (default)	ON	OFF
0...300 µg/m ³	OFF	ON
0...500 µg/m ³	ON	ON
Fine dust (PM) Particle size	DIP 3	
PM 2.5 (default)	ON	
PM 10	OFF	
CO2 content	DIP 4	
0...2000 ppm (default)	OFF	
0...5000 ppm	ON	
CO2 automatic zero point	DIP 6	
deactivated	OFF	
activated (default)	ON	
Relay assignment	DIP 7	DIP 8
CO2 (default) 600...1900 ppm / 900...4700 ppm	OFF	OFF
Fine dust 10%...95% of measuring range	ON	OFF
Temperature +5...+48 °C	OFF	ON
Humidity 10...95% r.H.	ON	ON
Output	DIP 9	
Voltage 0-10 V (default)	OFF	
Current 4...20 mA	ON	
Note: DIP 5 is not assigned !		

DIP switch	RPS-SD	
Fine dust (PM) Measuring range	DIP 1	DIP 2
0...50 µg/m ³	OFF	OFF
0...100 µg/m ³ (default)	ON	OFF
0...300 µg/m ³	OFF	ON
0...500 µg/m ³	ON	ON
Fine dust (PM) Particle size	DIP 3	
PM 2.5 (default)	ON	
PM 10	OFF	

ATTENTION!

The minimum CO₂ concentration of outdoor air amounts to approx. 350 ppm (output voltage = 1.75V at MR=0...2000 ppm or 0.7V at MR=0...5000 ppm) in leafy, hardly industrialised areas. Gas inter-exchange in the sensor element happens by diffusion. Depending on the changes to the concentration and the flow velocity of the air surrounding the sensor, the reaction of the device to the change of concentration may take place with a delay. It is essential to choose an installation location for the device in which the air stream flows around the sensor. Otherwise the gas exchange may be considerably delayed or prevented.

Automatic calibration of the carbon dioxide measurement (default)

The automatic background logic is a self-calibrating mechanism that is suitable for use in applications in which the CO₂ concentration drops to fresh air level (350 - 400 ppm) at least three times in 7 days. This should typically occur during times in which rooms are unoccupied. The sensor reaches its normal accuracy after 24 hours of continuous operation in an environment that has been subjected to a fresh air supply of 400 ppm CO₂. The deviation errors remain minimal if the sensor is exposed to fresh air at least 4 times within 21 days. The device needs a permanent operating mode without interruptions to the power supply to be able to work correctly.

Manual calibration of carbon dioxide measurement

Manual calibration can be carried out independently of the DIP switch position.

Sufficient fresh air (CO₂ content = 500 ppm) must be provided before and after the calibration procedure!

The calibration procedure is started by pressing the "ZERO CO₂" (for approx. five seconds).

This is signalled by the flashing LED or the countdown timer on the display (AUTO 0).

Then calibration takes place.

During this phase, the LED is constantly active and a 600-second countdown runs on the display CAL 0).

The LED is deactivated after successful calibration.



GB Installation and Commissioning

Putting in operation

After switching on the device, a self-test and tempering period follows.

This procedure takes 30 - 50 minutes, depending on the ambient conditions.

During this time the output analogue voltage differs from the actual measured value.

Manual calibration can then be performed as an option.

Make sure that no harmful substances influence the calibration process and that the sensor is operated in fresh air.

Switching point setting

A potential-free changeover contact is available as a switch output.

A switching point between 10 % and 95 % of the measuring range can be selected using the SET potentiometer. The 10 % value is added to the fresh air limit of 400 ppm for CO₂. (600...1900 ppm with MR = 0...2000 ppm or 900...4700 ppm with MR = 0...5000 ppm).

With other measurands, the corresponding lower limit is used directly as a basis.

(PM: 10 %..95 % of measuring range $\mu\text{g}/\text{m}^3$, Temperature: +5...+48 °C, Humidity: 10...95 % r.H.)

The assignment of the switch output to measurand is done via DIP switch (DIP 7 and DIP 8).

Offset

Each measuring channel (except for particulate sensor) has a separate offset potentiometer for subsequent adjustment of the measurement.

The adjusting range is ± 10 % of the measuring range.

Display

In the first line, the **measurements** with the corresponding **units**

(CO₂ in **ppm**, fine dust in **$\mu\text{g}/\text{m}^3$** , temperature in **°C**, relative humidity in **% r.H.**)

are displayed in a cyclical series.

In the second line, the **switching status of the relay** is shown on the left as a circuit

(full ● = relay energised; empty ○ = relay de-energised)

followed by the corresponding **indicator**

(**C** for CO₂; **P** for particle; **T** for temperature; **H** for relative humidity in % r.H.)

and the **switchpoint value** is shown on the right.



GB Installation and Commissioning

SUPPLY VOLTAGE:

For operating voltage reverse polarity protection, a one-way rectifier or reverse polarity protection diode is integrated in this device variant. This internal one-way rectifier on AC supply voltage.

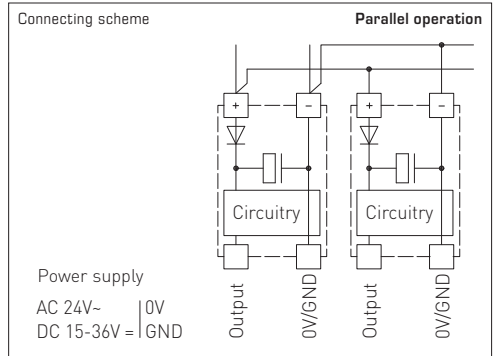
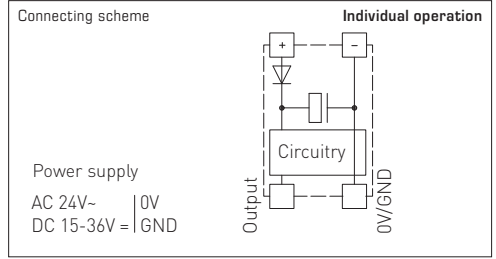
The output signal is to be tapped by a measuring instrument. The output signal is measured here against zero potential (0V) of the input voltage!

When this device is operated on **DC supply voltage**, the operating voltage input UB+ is to be used for 15...36V DC supply and UB- or GND for ground wire!

When several devices are supplied by one 24V **AC voltage supply**, it is to be ensured that all "positive" operating voltage input terminals (+) of the field devices are connected with each other and all "negative" operating voltage input terminals (-) (= reference potential) are connected together (in-phase connection of field devices). All outputs of field devices must be referenced to the same potential!

In case of reversed polarity at one field device, a supply voltage short-circuit would be caused by that device. The consequential short-circuit current flowing through this field device may cause damage to it.

Therefore, pay attention to correct wiring!



Humidity table

MR: 0...100% r.H.

% r.H.	U _A in V	I _A in mA	% r.H.	U _A in V	I _A in mA
0	0	4.0	50	5.0	12.0
5	0.5	4.8	55	5.5	12.8
10	1.0	5.6	60	6.0	13.6
15	1.5	6.4	65	6.5	14.4
20	2.0	7.2	70	7.0	15.2
25	2.5	8.0	75	7.5	16.0
30	3.0	8.8	80	8.0	16.8
35	3.5	9.6	85	8.5	17.6
40	4.0	10.4	90	9.0	18.4
45	4.5	11.2	95	9.5	19.2
Continued at the right ...			100	10.0	20.0

Temperature table

MR: 0...+50 °C

°C	U _A in V	I _A in mA
0	0	4.0
5	1.0	5.6
10	2.0	7.2
15	3.0	8.8
20	4.0	10.4
25	5.0	12.0
30	6.0	13.6
35	7.0	15.2
40	8.0	16.8
45	9.0	18.4
50	10.0	20.0

General notes

- This device may only be used in pollutant-free non-precipitating air without above-atmospheric or below-atmospheric pressure at the sensor element.
- On outdoor and duct sensors, the sinter filter of the sensor element protects the humidity sensor against potential dust exposure. In case of pollution / contamination, this filter should be cleaned on a regular basis.
- Dust and pollution falsify measurement results and are to be avoided. Slight pollution and dust sediments can be removed by using compressed air.
- Touching the humidity element is under any circumstances to be avoided, as that would result in considerable mismeasurements.
- In case of pollution, we recommend cleaning and recalibration in the factory.
- In any case, the sensor must not get in contact with chemicals or other cleaning agents.
- Extremely high concentrations of VOCs, aggressive cleaning agents or silicone-containing vapours can destroy the sensor element or reduce its service life drastically.
- The device operating range covers 10 ... 95% relative humidity respectively 0 ... +50 °C. Beyond that range, mismeasurements or increased deviations will occur.
- When several sensors are connected to one voltage supply of 24 V AC, correct polarity must be regarded as otherwise the alternating voltage source may be short-circuited.
- The outputs are short-circuit proof. Applying overvoltage or voltage supply to the output will destroy the device.
- If this device is operated beyond the specified range, all warranty claims are forfeited.

Our "General Terms and Conditions for Business" together with the "General Conditions for the Supply of Products and Services of the Electrical and Electronics Industry" (ZVEI conditions) including supplementary clause "Extended Retention of Title" apply as the exclusive terms and conditions.

In addition, the following points are to be observed:

- These instructions must be read before installation and putting in operation and all notes provided therein are to be regarded!
- Devices must only be connected to safety extra-low voltage and under dead-voltage condition. To avoid damages and errors at the device (e.g. by voltage induction) shielded cables are to be used, laying parallel with current-carrying lines is to be avoided, and EMC directives are to be observed.
- This device shall only be used for its intended purpose. Respective safety regulations issued by the VDE, the states, their control authorities, the TÜV and the local energy supply company must be observed. The purchaser has to adhere to the building and safety regulations and has to prevent perils of any kind.
- No warranties or liabilities will be assumed for defects and damages arising from improper use of this device.
- Consequential damages caused by a fault in this device are excluded from warranty or liability.
- These devices must be installed and commissioned by authorised specialists.
- The technical data and connecting conditions of the mounting and operating instructions delivered together with the device are exclusively valid. Deviations from the catalogue representation are not explicitly mentioned and are possible in terms of technical progress and continuous improvement of our products.
- In case of any modifications made by the user, all warranty claims are forfeited.
- This device must not be installed close to heat sources (e.g. radiators) or be exposed to their heat flow. Direct sun irradiation or heat irradiation by similar sources (powerful lamps, halogen spotlights) must absolutely be avoided.
- Operating this device close to other devices that do not comply with EMC directives may influence functionality.
- This device must not be used for monitoring applications, which serve the purpose of protecting persons against hazards or injury, or as an EMERGENCY STOP switch for systems or machinery, or for any other similar safety-relevant purposes.
- Dimensions of housings or housing accessories may show slight tolerances on the specifications provided in these instructions.
- Modifications of these records are not permitted.
- In case of a complaint, only complete devices returned in original packing will be accepted.

Notes on commissioning:

This device was calibrated, adjusted and tested under standardised conditions. When operating under deviating conditions, we recommend performing an initial manual adjustment on-site during commissioning and subsequently at regular intervals.

Commissioning is mandatory and may only be performed by qualified personnel!

These instructions must be read before installation and commissioning and all notes provided therein are to be regarded!

Sonde d'ambiance **AERASGARD® RPS-SD** sans entretien avec sortie active, dans un boîtier plastique élégant avec couvercle emboîté, partie inférieure avec fixation à 4 trous, pour déterminer la teneur en particules fines (0...500 µg/m³). Le convertisseur de mesure convertit la grandeur de mesure en un signal normalisé de 0 à 10 V (réglé par défaut).

Sonde d'ambiance multifonctions **AERASGARD® RFTM-PS-CO2-W** sans entretien, avec sortie active/de commutation, étalonnage automatique, dans un boîtier plastique élégant avec couvercle emboîté, partie inférieure avec fixation à 4 trous, au choix avec/sans écran, pour déterminer les valeurs de mesure humidité de l'air (0...100 % h.r.), température (0...+50°C), particules fines (0...50/100/300/500 µg/m³) et teneur en CO2 (0...2 000/5 000 ppm).

Le convertisseur de mesure convertit la valeur de mesure en un signal normalisé de 0 à 10 V ou de 4 à 20 mA (commutable). Un appareil uniquement permet de contrôler et de commander le climat ambiant de manière efficace. Cela permet d'économiser de l'énergie, d'aérer les pièces en fonction des besoins et donc de réduire les coûts d'exploitation et d'améliorer le bien-être. Elle s'utilise dans les bureaux, hôtels, salles de conférence, appartements, magasins, etc. Nous recommandons une sonde tous les 30m² de surface.

Un **capteur numérique d'humidité et de température** stable à long terme garantit des résultats de mesure précis. La teneur en CO2 de l'air est déterminée au moyen d'un **capteur optique NDIR** (technologie infrarouge non-dispersive). Un capteur optique **de particules** détecte avec précision **les particules fines (PM)** de 0,3 à 10 micromètres. La sonde est étalonnée d'usine et peut être ajustée plus précisément à son environnement par un professionnel. (sauf capteur de particules)

CARACTÉRISTIQUES TECHNIQUES

Alimentation en tension :	24 V CA/CC (± 10 %)	
Puissance absorbée :	RPS-SD	typique < 1,5 W / 24 V CC ; < 2,9 VA / 24 V CA
	RFTM-PS-CO2-W	typique < 4,4 W / 24 V CC ; < 6,4 VA / 24 V CA ; pointe de courant 200 mA
Sortie :	RPS-SD	0-10 V (réglé par défaut)
	RFTM-PS-CO2-W	0-10 V ou 4...20 mA, charge < 800 Ω (sélectionnable via interrupteur DIP, la variante sélectionnée s'applique à toutes les sorties), avec potentiomètre offset (± 10 % de la plage de mesure)
Sortie relais :	RPS-SD	sans inverseur
	RFTM-PS-CO2-W	avec inverseur potentiel (24 V / 1 A) (affectation sélectionnable via interrupteur DIP, point de commutation réglable)

HUMIDITÉ

Capteur (RH / °C) :	capteur d'humidité numérique avec capteur de température intégré , petite hystérésis, stabilité à long terme	
Plage de mesure (RH) :	0...100 % h.r.	
Sortie (RH) :	0-10 V ou 4...20 mA (sélectionnable via interrupteur DIP)	
Écart (RH) :	typique ± 2,0 % (20...80 % h.r.) à +25 °C, sinon ± 3,0 %	

TEMPÉRATURE

Plage de mesure (°C) :	0...+50 °C	
Sortie (°C) :	0-10 V ou 4...20 mA (sélectionnable via interrupteur DIP)	
Écart (°C) :	typique ± 0,2K à +25 °C	

PARTICULES FINES (PM)

Capteur (PM) :	capteur optique de particules fines (PM = particulate matter), capteur de particules avec technologie laser et de résistance à la pollution	
Plage de mesure (PM) :	commutation multi-gamme (sélectionnable via interrupteur DIP) 0...50, 0...100, 0...300 ou 0...500 µg/m³	
Sortie (PM) :	RPS-SD	0-10 V (réglé par défaut)
	RFTM-PS-CO2-W	0-10 V ou 4...20 mA (sélectionnable via interrupteur DIP)
Taille de particules (PM) :	PM 2,5 (0,3...2,5 µm) ; PM 10 (0,3...10 µm)	
Précision de mesure (PM) :	typique ± 10 µg/m³ (± 10 % de la Vf) pour PM 2,5 typique ± 25 µg/m³ (± 25 % de la Vf) pour PM 10	
Stabilité à long terme (PM) :	± 1,25 µg/m³ (± 1,25 % de la Vf/an)	
Durée de vie (PM) :	> 10 ans	

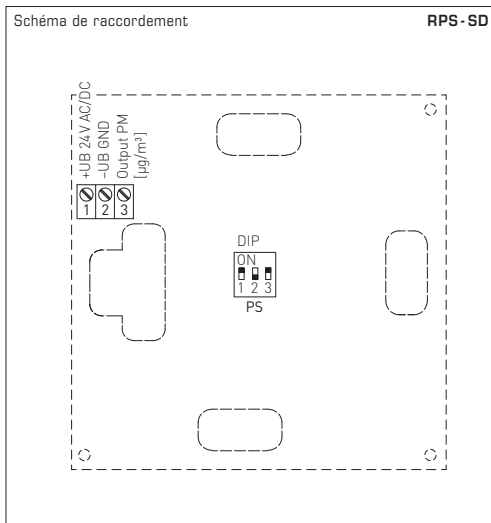
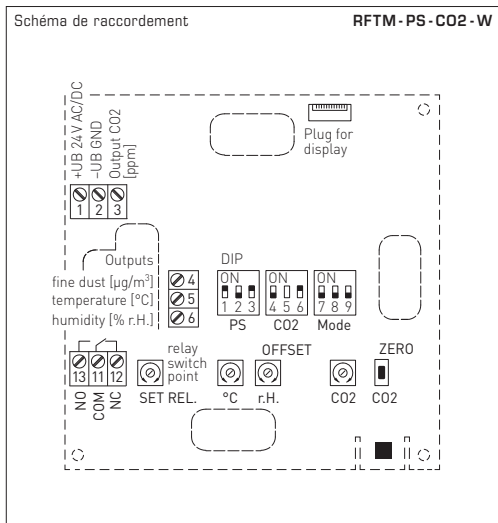
DIOXYDE DE CARBONE (CO2)

Capteur (CO2) :	capteur optique NDIR (technologie infrarouge non dispersive), avec étalonnage manuel (via la touche zéro) et étalonnage automatique (réglage fixe)	
Plage de mesure (CO2) :	0...2 000 ppm ou 0...5 000 ppm (sélectionnable via interrupteur DIP)	
Sortie (CO2) :	0-10 V ou 4...20 mA (sélectionnable via interrupteur DIP)	
Précision de mesure (CO2) :	typique ± 30 ppm (± 3 % de la Vf)	
Dépendance en température (CO2) :	± 5 ppm / °C ou ± 0,5 % de la Vf / °C (en fonction de la valeur la plus élevée)	
Dépendance de la pression (CO2) :	± 0,13 % / mm Hg	
Stabilité à long terme (CO2) :	< 2 % en 15 ans	
Echange de gaz (CO2) :	diffusion	

Suite page suivante !

CARACTÉRISTIQUES TECHNIQUES		(Suite)
Température ambiante :	0...+50 °C	
Humidité de l'air admissible :	0...95 % h.r. (sans condensation)	
Temps de démarrage :	env. 1 heure	
Temps de réponse :	< 2 minutes	
Raccordement électrique :	0,14 - 1,5 mm ² , par bornes à vis	
Boîtier :	matière plastique, matériau ABS, couleur blanc pur (similaire à RAL 9010)	
Dimensions :	98X98x33 mm (Baldur2)	
Montage :	montage mural ou sur boîte d'encastrement, Ø 55 mm, partie inférieure à 4 trous, pour fixation sur boîtes d'encastrement montées en position verticale ou horizontale pour passage de câble par l'arrière, avec point de rupture pour passage de câble par le haut/bas en cas de montage en saillie	
Classe de protection :	III (selon EN 60730)	
Type de protection :	IP 30 (selon EN 60529)	
Normes :	Conformité CE, compatibilité électromagnétique selon EN 61326, directive « CEM » 2014/30/EU, directive basse tension 2014/35/EU	
En option :	écran avec rétro-éclairage , à deux lignes, découpe env. 36 x 15 mm (l x H), pour l'affichage de l'humidité réelle, la température réelle, la teneur en particules fines et en CO2 et du point de commutation	

AERASGARD®					
RPS-SD	Sonde d'ambiance pour particules fines (PM), <i>Standard</i>				
RFTM-PS-W	Sonde d'ambiance multifonctions pour l'humidité, la température et les particules fines (PM), <i>Premium</i>				
RFTM-PS-CO2-W	Sonde d'ambiance, resp. convertisseur de mesure, pour l'humidité, la température, les particules fines (PM) et la teneur en CO2, <i>Deluxe</i>				
Type / WG02	plage de mesure			équipement	référence
	humidité	température	PM	écran	
RPS-SD			(commutable)		
RPS-SD	-	-	0... 50 µg/m ³ 0...100 µg/m ³ 0...300 µg/m ³ 0...500 µg/m ³	-	1501-2110-1001-000
RFTM-PS-W			(commutable)	(commutable)	
RFTM-PS-W	0...100% h.r.	0...+50°C	0... 50 µg/m ³ 0...100 µg/m ³ 0...300 µg/m ³ 0...500 µg/m ³	-	W 1501-2116-7301-000
RFTM-PS-W LCD	0...100% h.r.	0...+50°C	(4x comme plus haut)	-	W ■ 1501-2116-7321-000
RFTM-PS-CO2-W					
RFTM-PS-CO2-W	0...100% h.r.	0...+50°C	0... 50 µg/m ³ 0...100 µg/m ³ 0...300 µg/m ³ 0...500 µg/m ³	0...2000 ppm / 0...5000 ppm	W 1501-2113-7301-000
RFTM-PS-CO2-W LCD	0...100% h.r.	0...+50°C	(4x comme plus haut)	0...2000 ppm / 0...5000 ppm	W ■ 1501-2113-7321-000
Sorties :	0-10V ou 4...20mA (sélectionnable via interrupteur DIP, la variante sélectionnée s'applique à toutes les sorties) – Dans le modèle <i>Standard RPS-SD</i> 0-10V est réglage fixe !				
Équipement :	W = avec inverseur – Modèle <i>Standard RPS-SD</i> sans inverseur !				
Remarque :	Ces appareils ne doivent pas être utilisés comme un dispositif de sécurité !				



Interrupteur DIP	RFTM-PS-xx	
Particules fines (PM) Plage de mesure	DIP 1	DIP 2
0...50 µg/m³	OFF	OFF
0...100 µg/m³ (default)	ON	OFF
0...300 µg/m³	OFF	ON
0...500 µg/m³	ON	ON
Particules fines (PM) Taille de particules	DIP 3	
PM 2,5 (default)	ON	
PM 10	OFF	
Teneur en CO2	DIP 4	
0...2000 ppm (default)	OFF	
0...5000 ppm	ON	
Point zéro automatique CO2	DIP 6	
désactivé	OFF	
activé (default)	ON	
Affectation relais	DIP 7	DIP 8
CO2 (default) 600...1900 ppm / 900...4700 ppm	OFF	OFF
Particules fines 10%...95% de la plage de mesure	ON	OFF
Température +5...+48 °C	OFF	ON
Humidité 10...95 % h.r.	ON	ON
Sortie	DIP 9	
Tension 0-10V (default)	OFF	
Courant 4...20 mA	ON	
Remarque: DIP 5 n'est pas affecté !		

Interrupteur DIP	RPS-SD	
Particules fines (PM) Plage de mesure	DIP 1	DIP 2
0...50 µg/m³	OFF	OFF
0...100 µg/m³ (default)	ON	OFF
0...300 µg/m³	OFF	ON
0...500 µg/m³	ON	ON
Particules fines (PM) Taille de particules	DIP 3	
PM 2,5 (default)	ON	
PM 10	OFF	

F Montage et mise en service

ATTENTION !

La teneur minimale en CO₂ de l'air extérieur dans des régions vertes à faible degré d'industrialisation est de l'ordre 350 ppm (tension de sortie = 1,75 V à MB = 0...2000 ppm, resp. 0,7 V à MB = 0...5000 ppm). L'échange de gaz dans l'élément capteur s'effectue par diffusion. En fonction de la variation de la concentration et de la vitesse d'écoulement de l'air dans l'environnement du capteur, la réaction de l'appareil à la variation de la concentration peut être retardée. Il est capital de choisir la position de montage de l'appareil de façon à ce que le capteur soit immergé dans le débit d'air. Si ce n'est pas le cas, il est possible que l'échange de gaz soit considérablement ralenti ou empêché.

Étalonnage automatique de la mesure du dioxyde de carbone (par défaut)

La logique d'arrière-plan automatique (automatic background logic) est une technique d'auto-calibrage qui convient à l'utilisation avec des applications dans lesquelles la teneur en CO₂ atteint au moins trois fois en 7 jours le niveau air frais (350 - 400 ppm). Cela devrait généralement avoir lieu dans les périodes pendant lesquelles les locaux ne sont pas occupés. Le capteur atteint sa précision normale au bout de 24 heures de fonctionnement continu dans un environnement soumis à une alimentation en air frais de 400 ppm de CO₂. Les erreurs de décalage restent minimales lorsque le capteur a été exposé au moins 4 fois à l'air frais pendant une période de 21 jours. Pour fonctionner correctement, l'appareil nécessite un mode de fonctionnement continu, sans interruption de l'alimentation en tension.

Calibrage manuel de la mesure du dioxyde de carbone

L'étalonnage manuel peut être effectué indépendamment de la position de l'interrupteur DIP.

Avant et pendant le processus d'étalonnage, assurer une alimentation en air frais (teneur en CO₂ = 500 ppm) suffisante !

Le processus d'étalonnage est lancé avec une pression (env. cinq secondes) du bouton « ZERO CO₂ ».

Cela est signalisé par une LED clignotante et par le compteur à rebours de l'écran (AUTO 0).

Ensuite, l'étalonnage est effectué.

Pendant cette phase, la LED est active en continue et un compte à rebours de 600 secondes défile (CAL 0).

Une fois l'étalonnage terminé, la LED est désactivée.



F Montage et mise en service

Mise en service

Après la mise en marche de l'appareil, celui-ci effectue un autocontrôle et l'équilibrage de température.

En fonction des conditions d'environnement, cette opération dure entre 30 - 50 minutes, pendant ce temps la tension analogique émise diffère de la valeur de mesure réelle.

Un calibrage manuel peut ensuite être effectué en option.

S'assurer qu'aucune substance nocive n'influence le processus d'étalonnage et que le capteur fonctionne à l'air frais.

Réglage du point de commutation

Un contact inverseur sans potentiel est disponible en tant que sortie de commutation.

Un point de commutation entre 10% et 95% de la plage de mesure peut être sélectionné via le potentiomètre SET.

La valeur de 10 % pour CO2 est additionnée à la valeur limite d'air frais de 400 ppm.

(600...1900 ppm à MB = 0...2000 ppm resp. 900...4700 ppm à MB = 0...5000 ppm)

Pour les autres grandeurs de mesure, la valeur minimale respective est directement utilisée comme valeur de base.

(PM : 10 %...95 % de la plage de mesure $\mu\text{g}/\text{m}^3$, Température : +5...+48 °C, Humidité : 10...95 % h.r.)

L'affectation des sorties de commutation aux grandeurs de mesure s'effectue via interrupteurs DIP (DIP 7 et DIP 8).

Offset

Chaque canal de mesure (sauf capteur de particules) comprend un potentiomètre offset séparé pour le réglage ultérieur de la valeur de mesure.

La plage de réglage ultérieur est de $\pm 10\%$ de la plage de mesure.

Affichage de l'écran

Les **valeurs de mesure** sont affichées avec les **unités** correspondantes

(CO2 en **ppm**, particules fines en $\mu\text{g}/\text{m}^3$, température en °C, humidité relative en % h.r.)

dans la première ligne de manière cyclique et successive.

L'**état de commutation du relais** s'affiche à gauche dans la deuxième ligne sous forme d'un cercle (plein ● = relais excité; vide ○ = relais au repos)

suivi de l'**indicateur** respectif

(C pour CO2 ; P pour particules ; T pour température ; H pour humidité relative en % h.r.)

et la **valeur du point de commutation** s'affiche à droite.



F Montage et mise en service

TENSION D'ALIMENTATION :

Cette variante d'appareil est dotée d'une protection contre l'inversion de polarité, c'.à.d. elle comprend un redressement demi-onde (diode de redressement). Grâce à cette diode de redressement intégrée, les appareils 0-10V peuvent également être alimentés en courant alternatif.

Le signal de sortie doit être prélevé avec un appareil de mesure. Ce faisant, le signal de sortie est mesurée par rapport au potentiel zéro (0V) de la tension d'entrée !

Si cet appareil est **alimenté en courant continu**, il faut utiliser l'entrée de tension de service UB+ pour l'alimentation en 15...36V cc et UB- ou GND comme câble de masse!

Si plusieurs appareils sont **alimentés en 24V ca**, il faut veiller à ce que toutes les entrées de tension « positives » (+) des appareils de terrain soient reliées entre elles de même que toutes les entrées de tension « négatives » (-) = potentiel de référence soient reliées entre elles (les appareils de terrain doivent être branchés en phase). Toutes les sorties d'appareil de terrain doivent se référer au même potentiel!

Une inversion de la polarisation de la tension d'alimentation sur un des appareils de terrain provoquerait un court-circuit. Le courant de court-circuit passant par cet appareil de terrain peut endommager cet appareil.

Veillez donc au raccordement correct des fils!

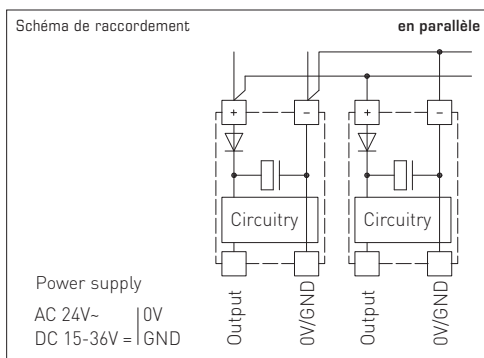
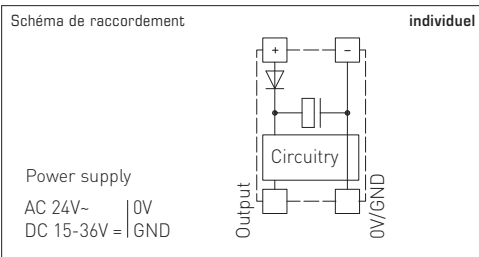


Tableau d'humidité

plage de mesure : 0...100% r.H.

% h.r.	U _A en V	I _A en mA	% h.r.	U _A en V	I _A en mA
0	0	4,0	50	5,0	12,0
5	0,5	4,8	55	5,5	12,8
10	1,0	5,6	60	6,0	13,6
15	1,5	6,4	65	6,5	14,4
20	2,0	7,2	70	7,0	15,2
25	2,5	8,0	75	7,5	16,0
30	3,0	8,8	80	8,0	16,8
35	3,5	9,6	85	8,5	17,6
40	4,0	10,4	90	9,0	18,4
45	4,5	11,2	95	9,5	19,2
Suite voir à droite ...			100	10,0	20,0

Tableau de température

plage de mesure : 0...+50 °C

°C	U _A en V	I _A en mA
0	0,0	4,0
5	1,0	5,6
10	2,0	7,2
15	3,0	8,8
20	4,0	10,4
25	5,0	12,0
30	6,0	13,6
35	7,0	15,2
40	8,0	16,8
45	9,0	18,4
50	10,0	20,0

F Généralités

- Cet appareil ne doit être utilisé que dans un air non pollué, sans risque de condensation, sans risque de surpression ou dépression sur l'élément sensible.
- Dans le cas des sondes extérieures et des sondes pour montage en gaine, le filtre fritté de l'élément sensible protège la sonde d'humidité contre la pénétration des particules de poussières. Il est conseillé de nettoyer le filtre régulièrement des impuretés.
- Il faut éviter la présence de poussières et d'impuretés, puisqu'elles altèrent le résultat de mesure. De faibles quantités d'impuretés et de poussières déposées peuvent être éliminées par soufflage à l'air comprimé.
- Il faut impérativement éviter de toucher le capteur d'humidité, car ceci provoquerait de graves erreurs de mesure.
- En cas de salissures, il est conseillé de procéder à un nettoyage à l'usine et de l'étalonner à nouveau.
- En aucun cas, le capteur ne doit entrer en contact avec des produits chimiques ou d'autres détergents.
- Des concentrations extrêmement élevées de COV, de produits de nettoyage agressifs ou de vapeurs contenant du silicone peuvent détruire l'élément capteur ou réduire considérablement sa durée de vie.
- La plage de service de l'appareil va de 10 à 95 % d'humidité relative et / ou de 0 à +50 °C.
Le non-respect de cette plage de service entraînera des mesures erronées et des incertitudes de mesure plus élevées.
- Si plusieurs sondes sont connectées à une seule source d'alimentation en courant alternatif 24 V, il faut respecter la polarisation, car sinon la source de tension alternative peut être mise en court-circuit.
- Les sorties sont protégées contre les courts-circuits. L'application d'une surtension ou l'application de la tension d'alimentation à la sortie causera la destruction de l'appareil.
- Nous déclinons toute garantie dans le cas où l'appareil serait utilisé en dehors de la plage des spécifications.

Seules les CGV de la société S+S, les « Conditions générales de livraison du ZVEI pour produits et prestations de l'industrie électronique » ainsi que la clause complémentaire « Réserve de propriété étendue » s'appliquent à toutes les relations commerciales entre la société S+S et ses clients.

Il convient en outre de respecter les points suivants :

- Avant de procéder à toute installation et à la mise en service, veuillez lire attentivement la présente notice et toutes les consignes qui y sont précisées !
- Les raccordements électriques doivent être exécutés HORS TENSION. Ne branchez l'appareil que sur un réseau de très basse tension de sécurité. Pour éviter des endommagements / erreurs sur l'appareil (par ex. dus à une induction de tension parasite), il est conseillé d'utiliser des câbles blindés, ne pas poser les câbles de sondes en parallèle avec des câbles de puissance, les directives CEM sont à respecter.
- Cet appareil ne doit être utilisé que pour l'usage qui est indiqué en respectant les règles de sécurité correspondantes de la VDE, des Länders, de leurs organes de surveillance, du TÜV et des entreprises d'approvisionnement en énergie locales.
L'acheteur doit respecter les dispositions relatives à la construction et à la sécurité et doit éviter toutes sortes de risques.
- Nous déclinons toute responsabilité ou garantie pour les défauts et dommages résultant d'une utilisation inappropriée de cet appareil.
- Nous déclinons toute responsabilité ou garantie au titre de tout dommage consécutif provoqué par des erreurs commises sur cet appareil.
- L'installation et la mise en service des appareils doit être effectuée uniquement par du personnel qualifié.
- Seules les données techniques et les conditions de raccordement indiquées sur la notice d'instruction accompagnant l'appareil sont applicables, des différences par rapport à la présentation dans le catalogue ne sont pas mentionnées explicitement et sont possibles suite au progrès technique et à l'amélioration continue de nos produits.
- En cas de modifications des appareils par l'utilisateur, tous droits de garantie ne seront pas reconnus.
- Cet appareil ne doit pas être utilisé à proximité des sources de chaleur (par ex. radiateurs) ou de leurs flux de chaleur, il faut impérativement éviter un ensoleillement direct ou un rayonnement thermique provenant de sources similaires (lampes très puissantes, projecteurs à halogène).
- L'utilisation de l'appareil à proximité d'appareils qui ne sont pas conformes aux directives « CEM » pourra nuire à son mode de fonctionnement.
- Cet appareil ne devra pas être utilisé à des fins de surveillance qui visent à la protection des personnes contre les dangers ou les blessures ni comme interrupteur d'arrêt d'urgence sur des installations ou des machines ni pour des fonctions relatives à la sécurité comparables.
- Il est possible que les dimensions du boîtier et des accessoires du boîtier divergent légèrement des indications données dans cette notice.
- Il est interdit de modifier la présente documentation.
- En cas de réclamation, les appareils ne sont repris que dans leur emballage d'origine et si tous les éléments de l'appareil sont complets.

Consignes de mise en service :

Cet appareil a été étalonné, ajusté et testé dans des conditions normalisées. En cas de fonctionnement dans des conditions différentes, nous recommandons un premier réglage manuel sur site lors de la mise en service et à intervalles réguliers par la suite.

La mise en service ne doit être effectuée que par du personnel qualifié !

Avant de procéder à l'installation et à la mise en service, veuillez lire attentivement la présente notice et toutes les consignes qui y sont précisées !

Не нуждающийся в техническом обслуживании датчик для помещений **AERASGARD® RPS-SD** с активным выходом, в элегантном пластиковом корпусе с защелкивающейся крышкой и четырьмя отверстиями для крепления в нижней части, для измерения содержания мелкой пыли (0...500 мкг/м³). Измерительный преобразователь преобразует измеряемую величину в нормированный сигнал 0–10 В (фиксированная настройка).

Не нуждающийся в техническом обслуживании, многофункциональный датчик для помещений **AERASGARD® RFTM-PS-CO2-W** с активным/релейным выходом, автоматической калибровкой, в элегантном пластиковом корпусе с защелкивающейся крышкой и четырьмя отверстиями для крепления в нижней части, на выбор с дисплеем или без дисплея, для измерения относительной влажности воздуха (0...100 %), температуры (0...+50 °С), содержания мелкой пыли (0...50/100/300/500 мкг/м³) и углекислого газа (0...2000 / 5000 млн⁻¹). Измерительный преобразователь преобразует измеряемую величину в нормированный сигнал 0–10 В или 4...20 мА (переключаемый).

Эффективный контроль и управление микроклиматом помещения с помощью одного прибора. Позволяет снизить эксплуатационные расходы и улучшить самочувствие благодаря энергосберегающей, управляемой вентиляции. Используется в офисах, отелях, конференц-залах, жилых и торговых помещениях и т. д. Мы рекомендуем использовать один датчик на каждые 30 м² площади помещения.

Цифровой чувствительный элемент с высокой долговременной стабильностью гарантирует точные результаты измерения влажности и температуры. Содержание углекислого газа в воздухе определяется с помощью оптического **недисперсионного инфракрасного анализатора** (NDIR). Оптический **чувствительный элемент** точно измеряет содержание в воздухе **мелкой пыли (ТЧ)** с размером частиц 0,3–10 микрометров. Датчик откалиброван на заводе. Специалист может выполнить точную настройку в зависимости от условий окружающей среды. (кроме датчика частиц)

ТЕХНИЧЕСКИЕ ДАННЫЕ

Напряжение питания:	24В перем. / пост. тока (±10 %)	
Потребляемая мощность:	RPS-SD RFTM-PS-CO2-W	обычно < 1,5 Вт / 24 В пост. тока; < 2,9 В·А / 24 В перем. тока обычно < 4,4 Вт / 24 В пост. тока; < 6,4 В·А / 24 В перем. тока; пиковый ток 200 мА
Выход:	RPS-SD RFTM-PS-CO2-W	0–10 В (фиксированная настройка) 0–10 В или 4...20 мА, нагрузка < 800 Ом (при помощи DIP-переключателя, выбранный вариант является единим для всех выходов), с потенциометром смещения (±10 % от диапазона измерения)
Релейный выход:	RPS-SD RFTM-PS-CO2-W	без переключающего контакта с беспотенциальным переключающим контактом (24 В / 1 А) (присваивается с помощью DIP-переключателя, настраиваемый порог переключения)

ВЛАЖНОСТЬ

Датчик (RH / °C):	цифровой датчик влажности со встроенным датчиком температуры , малый гистерезис, высокая долговременная стабильность
Диапазон измерения (RH):	0...100 % отн. вл.
Выход (RH):	0–10 В или 4...20 мА (при помощи DIP-переключателя)
Отклонение (RH):	обычно ± 2,0 % (20...80 % отн. вл.) при +25 °С, иначе ± 3,0 %

ТЕМПЕРАТУРА

Диапазон измерения (°C):	0...+50 °С
Выход (°C):	0–10 В или 4...20 мА (при помощи DIP-переключателя)
Отклонение (°C):	обычно ± 0,2К при +25 °С

МЕЛКАЯ ПЫЛЬ (ТЧ)

Датчик (ТЧ):	оптический датчик мелкой пыли (ТЧ — твердые частицы), датчик твердых частиц с лазерной технологией и защитой от загрязнения
Диапазон измерения (ТЧ):	переключение между несколькими диапазонами измерения (при помощи DIP-переключателя) 0...50, 0...100, 0...300 или 0...500 мкг/м³
Выход (ТЧ):	RPS-SD 0–10 В (фиксированная настройка) RFTM-PS-CO2-W 0–10 В или 4...20 мА (при помощи DIP-переключателя)
Размер частиц (ТЧ):	PM 2,5 (0,3...2,5 мкм); PM 10 (0,3...10 мкм)
Погрешность измерения (ТЧ):	обычно ±10 мкг/м³ (±10 % от измеренного значения) для PM 2,5 обычно ± 25 мкг/м³ (±25 % от измеренного значения) для PM 10
Долговременная стабильность (ТЧ):	± 1,25 мкг/м³ (±1,25 % от измеренного значения/год)
Срок службы (ТЧ):	> 10 лет

УГЛЕКИСЛЫЙ ГАЗ (CO2)

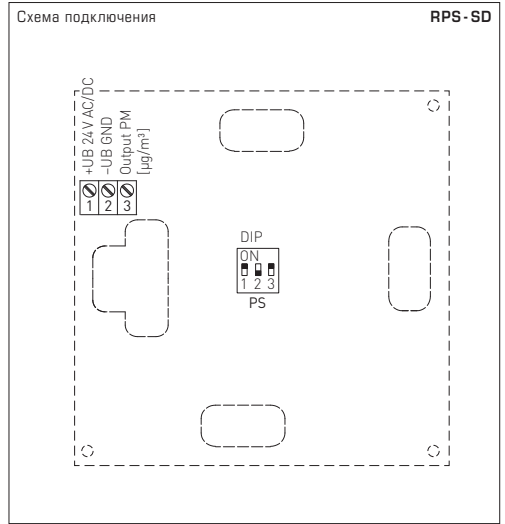
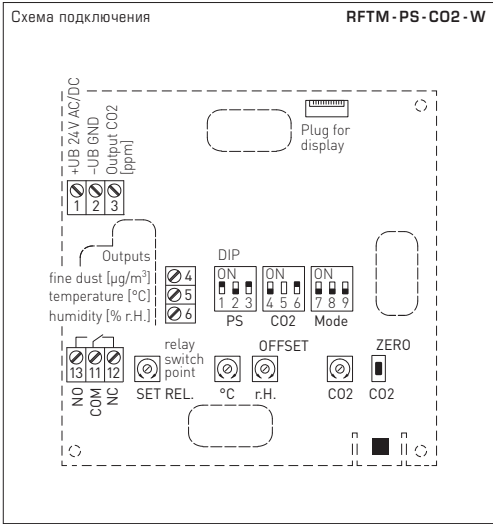
Датчик (CO2):	оптический недисперсионный инфракрасный анализатор (NDIR), с ручной калибровкой (с помощью кнопки «Zero») и автоматической калибровкой (отключаемая с помощью DIP-переключателя)
Диапазон измерения (CO2):	0...2000 млн⁻¹ или 0...5000 млн⁻¹ (при помощи DIP-переключателя)
Выход (CO2):	0–10 В или 4...20 мА (при помощи DIP-переключателя)
Погрешность измерения (CO2):	обычно ±30 млн⁻¹ (±3 % от измеренного значения)
Температурная зависимость (CO2):	±5 млн⁻¹/°С или ±0,5 % от измеренного значения / °С (зависит от того, что больше)
Зависимость от давления (CO2):	±0,13 % / мм рт. ст.
Долговременная стабильность (CO2):	< 2 % за 15 лет
Газообмен (CO2):	диффузия

Продолжение на следующей странице!

ТЕХНИЧЕСКИЕ ДАННЫЕ		(продолжение)
Окружающая температура:	0...+50 °С	
Допустимая относительная влажность воздуха:	0...95 % (без конденсата)	
Время выхода на рабочий режим:	прибл. 1 час	
Время срабатывания:	< 2 минут	
Эл. подключение:	0,14–1,5 мм ² , с помощью винтовых зажимов	
Корпус:	пластик, акрилонитрил-бутадиенстирол (ABS), цвет — чистый белый (аналогичен RAL 9010)	
Размеры:	98 × 98 × 33 мм (Baldur 2)	
Монтаж:	настенный или на монтажной коробке, диаметр 55 мм, нижняя часть с четырьмя отверстиями, для закрепления на вертикально или горизонтально установленных коробках для подвода кабеля сзади, с шаблоном отверстия под открытый ввод кабеля сверху или снизу	
Класс защиты:	III (согласно стандарту EN 60 730)	
Степень защиты:	IP 30 (согласно стандарту EN 60 529)	
Нормы:	соответствие CE-нормам, электромагнитная совместимость согласно EN 61326, директива 2014 / 30 / EU «Электромагнитная совместимость», директива 2014 / 35 / EU «Низковольтное оборудование»	
Опционально:	дисплей с подсветкой , двухстрочный, вырез ок. 36 × 15 мм (ширина × высота), для индикации измеренной влажности, температуры, содержания мелкой пыли и углекислого газа, а также порога переключения	

AERASGARD®	
RPS-SD	Датчик для измерения содержания мелкой пыли (TЧ) в помещении, <i>Standard</i>
RFTM-PS-W	Многофункциональный датчик для измерения влажности, температуры и содержания мелкой пыли (TЧ) в помещении, <i>Premium</i>
RFTM-PS-CO2-W	Многофункциональный датчик для измерения влажности, температуры, содержания мелкой пыли (TЧ) и углекислого газа в помещении, <i>Deluxe</i>

Тип / WGO2	Диапазон изм.		TЧ	CO2	Комплектация	Арт. №.
	влажность	температура			Дисплей	
RPS-SD			(переключаемый)			
RPS-SD	–	–	0... 50 мкг/м ³ 0...100 мкг/м ³ 0...300 мкг/м ³ 0...500 мкг/м ³	–		1501-2110-1001-000
RFTM-PS-W			(переключаемый)	(переключаемый)		
RFTM-PS-W	0...100% отн. вл.	0...+50 °С	0... 50 мкг/м ³ 0...100 мкг/м ³ 0...300 мкг/м ³ 0...500 мкг/м ³	–	W	1501-2116-7301-000
RFTM-PS-W LCD	0...100% отн. вл.	0...+50 °С	(4x см. выше)	–	W ■	1501-2116-7321-000
RFTM-PS-CO2-W						
RFTM-PS-CO2-W	0...100% отн. вл.	0...+50 °С	0... 50 мкг/м ³ 0...100 мкг/м ³ 0...300 мкг/м ³ 0...500 мкг/м ³	0...2000 млн ⁻¹ / 0...5000 млн ⁻¹	W	1501-2113-7301-000
RFTM-PS-CO2-W LCD	0...100% отн. вл.	0...+50 °С	(4x см. выше)	0...2000 млн ⁻¹ / 0...5000 млн ⁻¹	W ■	1501-2113-7321-000
Выходы:	0–10 В или 4...20 мА (выбирается при помощи DIP-переключателя, выбранный вариант является единым для всех выходов) – RPS-SD в исполнении <i>Standard</i> : 0–10 В — фиксированная настройка!					
Комплектация:	W = с переключающим контактом — исполнение <i>Standard RPS-SD</i> без переключающего контакта!					
Примечание:	запрещено использовать эти приборы в качестве элементов системы безопасности!					



DIP-переключатель	RFTM-PS-xx	
Мелкая пыль (ТЧ) Диапазон измерения	DIP 1	DIP 2
0...50 мкг/м³	OFF	OFF
0...100 мкг/м³ (default)	ON	OFF
0...300 мкг/м³	OFF	ON
0...500 мкг/м³	ON	ON
Мелкая пыль (ТЧ) Размер частиц	DIP 3	
ТЧ 2,5 (default)	ON	
ТЧ 10	OFF	
Содержание CO2	DIP 4	
0...2000 млн⁻¹ (default)	OFF	
0...5000 млн⁻¹	ON	
Автоматическая калибровка нуля CO2	DIP 6	
Выключена	OFF	
Включена (default)	ON	
Назначение реле	DIP 7	DIP 8
CO2 (default) 600...1900 ppm / 900...4700 ppm	OFF	OFF
Мелкая пыль 10%...95% из диапазона измерения	ON	OFF
Температура +5...+48 °C	OFF	ON
Влажность 10...95% отн. вл.	ON	ON
Выход	DIP 9	
потенциальный 0-10 В (default)	OFF	
потенциальный 0-10 В (default)	ON	
Примечание: DIP 5 не задействован !		

DIP-переключатель	RPS-SD	
Мелкая пыль (ТЧ) Диапазон измерения	DIP 1	DIP 2
0...50 мкг/м³	OFF	OFF
0...100 мкг/м³ (default)	ON	OFF
0...300 мкг/м³	OFF	ON
0...500 мкг/м³	ON	ON
Мелкая пыль (ТЧ) Размер частиц	DIP 3	
ТЧ 2,5 (default)	ON	
ТЧ 10	OFF	

ВНИМАНИЕ!

Минимальная концентрация CO₂ в наружном воздухе в озелененных районах с малым количеством промышленных объектов составляет прибл. 350 млн⁻¹ (выходное напряжение = 1,75 В при диапазоне измерения 0...2000 млн⁻¹ или 0,7 В при диапазоне измерения 0...5000 млн⁻¹). Газообмен в чувствительном элементе осуществляется благодаря диффузии. В зависимости от изменения концентрации и скорости потока воздуха вблизи чувствительного элемента реакция прибора на изменение концентрации может происходить с задержкой. При монтаже прибора его расположение необходимо выбирать таким образом, чтобы поток воздуха обтекал чувствительный элемент. В противном случае это может привести к существенному замедлению газообмена вплоть до его остановки.

Автоматическая калибровка измерения содержания углекислого газа (по умолчанию)

Автоматическая фоновая логика (automatic background logic) — это технология самокалибровки, подходящая для случаев, когда концентрация CO₂ снижается до уровня свежего воздуха (от 350 до 400 млн⁻¹) минимум трижды в течение 7 дней. Обычно это происходит тогда, когда помещения не используются. Чувствительный элемент достигает своей обычной точности через 24 часа работы в длительном режиме за счет притока свежего воздуха (с содержанием CO₂ 400 млн⁻¹). Абберационные погрешности остаются на минимальном уровне при подаче свежего воздуха на чувствительный элемент самое меньшее 4 раза в течение 21 дня. Для правильного функционирования устройство должно работать без прерывания электропитания.

Ручная калибровка измерения содержания углекислого газа

Ручная калибровка может осуществляться независимо от положения DIP-переключателя (логика автоматической фоновой калибровки). **Перед калибровкой и во время ее выполнения следует обеспечить достаточный приток свежего воздуха [с содержанием CO₂ 500 млн⁻¹]!**

Калибровка запускается путем нажатия кнопки «ZERO CO₂» (держат нажатой прим. пять секунд).

Запуск сигнализируется миганием светодиода и обратным отсчетом на дисплее (AUTO 0).

Затем происходит калибровка.

Эта фаза характеризуется непрерывно включенным светодиодом, а на дисплее отображается обратный отсчет времени (600 секунд) (CAL 0). После успешного окончания калибровки светодиод выключается.



Запуск в эксплуатацию

После включения прибора начинается самотестирование и терморегулирование. Этот процесс длится от 30 до 50 минут в зависимости от условий окружающей среды; в это время выходное аналоговое напряжение отличается от измеренного значения. После этого можно дополнительно выполнить ручную калибровку. При этом следить за тем, чтобы никакие вредные вещества не влияли на процесс калибровки, и датчик эксплуатировался со свежим воздухом.

Настройка порога переключения

В качестве переключающего выхода доступен беспотенциальный переключающий контакт. Порог переключения настраивается между 10 % и 95 % диапазона измерения с помощью потенциометра SET. Для CO2 значение, соответствующее 10 %, прибавляется к предельному значению свежего воздуха (400 млн⁻¹). (600...1900 млн⁻¹ при диапазоне измерения 0...2000 млн⁻¹ или 900...4700 млн⁻¹ при диапазоне измерения 0...5000 млн⁻¹) При других измеряемых величинах за основу берется соответствующее нижнее граничное значение. (ТЧ: 10 %...95 % из диапазона измерений мкг /м³, Температура: +5...+48 °С, Влажность: 10...95 % отн.вл.) Привязка переключающего выхода к измеряемой величине осуществляется с помощью DIP-переключателя (DIP 7 и DIP 8).

Смещение

Каждый измерительный канал (кроме датчика частиц) содержит отдельный потенциометр смещения для дополнительной юстировки измеренного значения. Диапазон настройки составляет прим. ±10 % диапазона измерения.

Индикация на дисплее

В первой строке поочередно отображаются **измеренные значения** с соответствующими **единицами измерения** (CO2 в ppm, Мелкая пыль в мкг /м³, температура в °С, относительная влажность в % р.Н.).

Во второй строке слева в виде круга (заполненный ● = реле с притянутым якорем; пустой ○ = якорь реле отпущен) отображается **состояние переключения реле** вместе с соответствующим **указателем** (С для CO2; P для частиц; Т для температуры; Н для относительной влажности в % р.Н.), справа — **значение порога переключения**.



НАПРЯЖЕНИЕ ПИТАНИЯ:

В качестве защиты от неправильного подключения рабочего напряжения в данный вариант прибора интегрирован однополупериодный выпрямитель или диод защиты от напряжения обратной полярности. В случае приборов, рассчитанных на напряжение 0 – 10 В, этот встроенный выпрямитель допускает также эксплуатацию при питании напряжением переменного тока.

Выходной сигнал следует снимать измерительным прибором. Выходное при этом измеряется относительно нулевого потенциала (0В) входного напряжения!

Если прибор запитывается напряжением **постоянного тока**, следует использовать вход рабочего напряжения UB+ (для питания напряжением 15...36В) и UB-/GND (в качестве корпуса)!

Если для питания нескольких приборов используется напряжение 24 В **переменного тока**, необходимо следить за тем, чтобы все положительные входы рабочего напряжения (+) полевых устройств были соединены друг с другом. Это относится также ко всем отрицательным входам рабочего напряжения (-) = опорного потенциала (синфазное подключение полевых устройств). Все выходы полевых устройств должны относиться к одному потенциалу!

Подключение питающего напряжения одного из полевых устройств с неверной полярностью ведёт к короткому замыканию напряжения питания. Ток короткого замыкания, протекающий через данное устройство, может привести к его повреждению.

Следите за правильностью проводки!

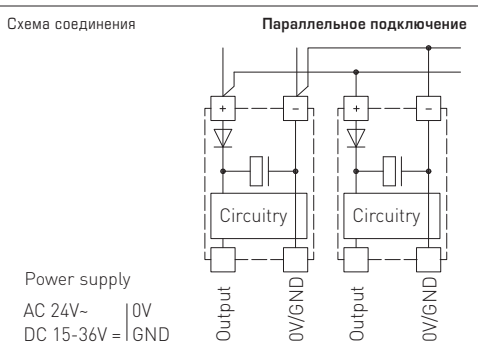
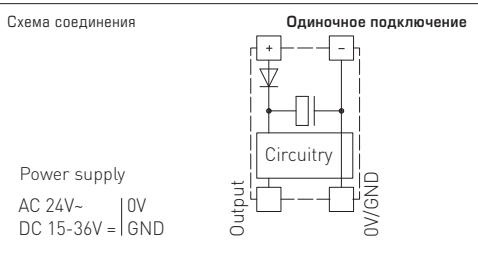


Таблица значений влажности

Диап. вл.: 0...100% отн. вл.

% отн. вл.	U _B	I _A	% отн. вл.	U _B	I _A
0	0	4,0	50	5,0	12,0
5	0,5	4,8	55	5,5	12,8
10	1,0	5,6	60	6,0	13,6
15	1,5	6,4	65	6,5	14,4
20	2,0	7,2	70	7,0	15,2
25	2,5	8,0	75	7,5	16,0
30	3,0	8,8	80	8,0	16,8
35	3,5	9,6	85	8,5	17,6
40	4,0	10,4	90	9,0	18,4
45	4,5	11,2	95	9,5	19,2
Продолжение см. справа...			100	10,0	20,0

Таблица значений температуры

Диап. темп.: 0...+50 °C

°C	U _B	I _A
0	0,0	4,0
5	1,0	5,6
10	2,0	7,2
15	3,0	8,8
20	4,0	10,4
25	5,0	12,0
30	6,0	13,6
35	7,0	15,2
40	8,0	16,8
45	9,0	18,4
50	10,0	20,0

- Данный прибор допускается применять только в воздухе без конденсата и вредных веществ, при отсутствии пониженного или повышенного давления вблизи чувствительного элемента.
- В случае датчиков для наружной и каналной установки защита чувствительного элемента датчика влажности от возможного скопления пыли обеспечивается металлокерамическим фильтром. В случае загрязнения или забивания пылью данный фильтр нуждается в регулярном техническом обслуживании.
- Пыль и загрязнение могут искажать результаты измерения, поэтому их следует избегать. Незначительные загрязнения и отложения пыли могут быть устранены потоком сжатого воздуха.
- Необходимо всегда избегать прикосновения к чувствительному элементу, поскольку это ведет к значительным погрешностям измерения.
- В случае загрязнения мы рекомендуем очистку и перекалибровку в заводских условиях.
- Категорически недопустим контакт чувствительного элемента с химическими реактивами и чистящими/моющими средствами.
- Очень высокая концентрация VOC, агрессивные чистящие средства или содержащие силикон пары могут разрушить чувствительный элемент или значительно сократить его срок службы.
- Рабочий диапазон прибора составляет 10...95% относительной влажности либо 0...+50 °С. Вне пределов рабочего диапазона возникают ошибки измерения или значительные отклонения.
- При подключении нескольких датчиков к общему источнику напряжения 24 В переменного тока следует учитывать полярность; в противном случае возможно короткое замыкание источника переменного напряжения.
- Выходы защищены от короткого замыкания, приложение чрезмерно высокого напряжения (или питающего напряжения к выходу) выводит прибор из строя.
- При эксплуатации прибора вне рабочего диапазона, указанного в спецификации, гарантийные претензии теряют силу.

В качестве Общих Коммерческих Условий имеют силу исключительно наши Условия, а также действительные «Общие условия поставки продукции и услуг для электрической промышленности» (ZVEI) включая дополнительную статью «Расширенное сохранение прав собственности».

Помимо этого, следует учитывать следующие положения:

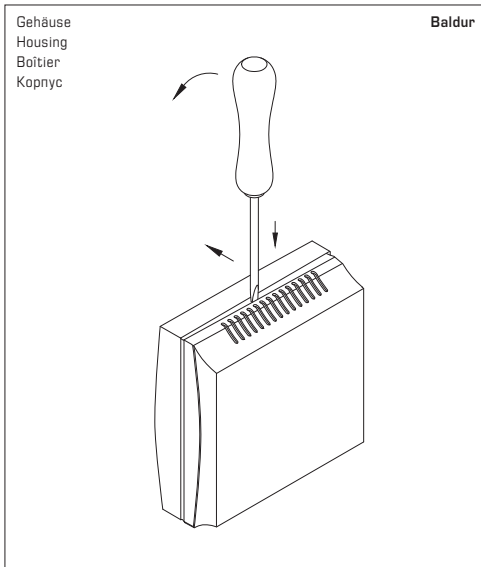
- Перед установкой и вводом в эксплуатацию следует прочитать данное руководство; должны быть учтены все приведенные в нем указания!
- Подключение прибора должно осуществляться исключительно к безопасно малому напряжению и в обесточенном состоянии. Во избежание повреждений и отказов (например, вследствие наводок) следует использовать экранированную проводку, избегать параллельной прокладки токоведущих линий и учитывать предписания по электромагнитной совместимости.
- Данный прибор следует применять только по прямому назначению, учитывая при этом соответствующие предписания VDE (союза немецких электротехников), требования, действующие в Вашей стране, инструкции органов технического надзора и местных органов энергоснабжения. Надлежит придерживаться требований строительных норм и правил, а также техники безопасности и избегать угроз безопасности любого рода.
- Мы не несем ответственности за ущерб и повреждения, возникающие вследствие неправильного применения наших устройств.
- Ущерб, возникший вследствие неправильной работы прибора, не подлежит устранению по гарантии.
- Монтаж и ввод в эксплуатацию должны осуществляться только специалистами.
- Действительно исключительно технические данные и условия подключения, приведенные в поставляемых с приборами руководствах по монтажу и эксплуатации. Отклонения от представленных в каталоге характеристик дополнительно не указываются, несмотря на их возможность в силу технического прогресса и постоянного совершенствования нашей продукции.
- В случае модификации приборов потребителем гарантийные обязательства теряют силу.
- Не разрешается использование прибора в непосредственной близости от источников тепла (например, радиаторов отопления) или создаваемых ими тепловых потоков; следует в обязательном порядке избегать попадания прямых солнечных лучей или теплового излучения от аналогичных источников (мощные осветительные приборы, галогенные излучатели).
- Эксплуатация вблизи оборудования, не соответствующего нормам электромагнитной совместимости (EMV), может влиять на работу приборов.
- Недопустимо использование данного прибора в качестве устройства контроля/наблюдения, служащего для защиты людей от травм и угрозы для здоровья/жизни, а также в качестве аварийного выключателя устройств и машин или для аналогичных задач обеспечения безопасности.
- Размеры корпусов и корпусных принадлежностей могут в определенных пределах отличаться от указанных в данном руководстве.
- Изменение документации не допускается.
- В случае рекламаций принимаются исключительно целые приборы в оригинальной упаковке.

Указания по вводу в эксплуатацию:

Этот прибор был откалиброван, отъюстирован и проверен в стандартных условиях. Во время эксплуатации в других условиях рекомендуется провести ручную юстировку на месте в первый раз при вводе в эксплуатацию и затем на регулярной основе.

Ввод в эксплуатацию обязателен и выполняется только специалистами!

Перед монтажом и вводом в эксплуатацию прочитать данное руководство; должны быть учтены все приведенные в нем указания!



Zum Öffnen des Gehäuses einen Schraubendreher (2,0) in die Nut mittig ansetzen, nach unten drücken und den Bodenrahmen etwas anheben. Den Deckel nach vorne ziehen und halten.

To open the housing, set a screwdriver (2.0) in the groove at centre, press down, and lift up the bottom frame slightly. Pull top cover forward and hold it.

Pour ouvrir le boîtier placer le tournevis (2,0) au centre de l'encoche, pousser vers le bas et soulever légèrement le cadre inférieur. Tirer le couvercle vers l'avant et le maintenir.

Чтобы открыть корпус, вставьте жало отвертки (2,0) в паз по центру, надавите вниз и слегка приподнимите основание корпуса. Крышку сдвигайте вперед, аккуратно удерживая ее.

© Copyright by S+S Regeltechnik GmbH

Nachdruck, auch auszugsweise, nur mit Genehmigung der S+S Regeltechnik GmbH.

Reprint in full or in parts requires permission from S+S Regeltechnik GmbH.

La reproduction des textes même partielle est uniquement autorisée après accord de la société S+S Regeltechnik GmbH.

Перепечатка, в том числе в сокращенном виде, разрешается лишь с согласия S+S Regeltechnik GmbH.

Irrtümer und technische Änderungen vorbehalten. Alle Angaben entsprechen unserem Kenntnisstand bei Veröffentlichung. Sie dienen nur zur Information über unsere Produkte und deren Anwendungsmöglichkeiten, bieten jedoch keine Gewähr für bestimmte Produkteigenschaften. Da die Geräte unter verschiedensten Bedingungen und Belastungen eingesetzt werden, die sich unserer Kontrolle entziehen, muss ihre spezifische Eignung vom jeweiligen Käufer bzw. Anwender selbst geprüft werden. Bestehende Schutzrechte sind zu berücksichtigen. Einwandfreie Qualität gewährleisten wir im Rahmen unserer Allgemeinen Lieferbedingungen.

Subject to errors and technical changes. All statements and data herein represent our best knowledge at date of publication. They are only meant to inform about our products and their application potential, but do not imply any warranty as to certain product characteristics. Since the devices are used under a wide range of different conditions and loads beyond our control, their particular suitability must be verified by each customer and/or end user themselves. Existing property rights must be observed. We warrant the faultless quality of our products as stated in our General Terms and Conditions.

Sous réserve d'erreurs et de modifications techniques. Toutes les informations correspondent à l'état de nos connaissances au moment de la publication. Elles servent uniquement à informer sur nos produits et leurs possibilités d'application, mais n'offrent aucune garantie pour certaines caractéristiques du produit. Etant donné que les appareils sont soumis à des conditions et des sollicitations diverses qui sont hors de notre contrôle, leur adéquation spécifique doit être vérifiée par l'acheteur ou l'utilisateur respectif. Tenir compte des droits de propriété existants. Nous garantissons une qualité parfaite dans le cadre de nos conditions générales de livraison.

Возможны ошибки и технические изменения. Все данные соответствуют нашему уровню знаний на момент издания. Они представляют собой информацию о наших изделиях и их возможностях применения, однако они не гарантируют наличие определенных характеристик. Поскольку устройства используются при самых различных условиях и нагрузках, которые мы не можем контролировать, покупатель или пользователь должен сам проверить их пригодность. Соблюдать действующие права на промышленную собственность. Мы гарантируем безупречное качество в рамках наших «Общих условий поставки».

D GB F RU

AERASGARD® RPS-SD

AERASGARD® RFTM-PS-xx



S+S REGELTECHNIK