

HYGRASGARD® xx - wModbus

D Bedienungs- und Montageanleitung

Feuchte- und Temperaturfühler,
kalibrierfähig, mit **W-Modbus** (Wireless)

GB USA Operating and Mounting Instructions

Humidity and temperatures sensors,
calibratable, with **W-Modbus** (Wireless)

F Notice d'instruction

Sonde d'humidité et de température,
étalonnable, avec **W-Modbus** (Wireless)

RU Руководство по монтажу и обслуживанию

Датчик влажности и температуры,
калибруемый, с модулем **W-Modbus** (Wireless)

W-Modbus



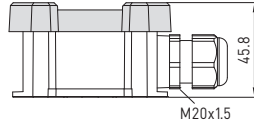
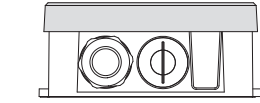
S+S REGELTECHNIK GMBH
THURN-UND-TAXIS-STR. 22
90411 NÜRNBERG / GERMANY
FON +49 (0) 911 / 519 47-0
mail@SplusS.de
www.SplusS.de



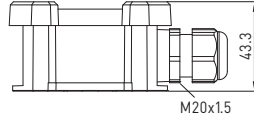
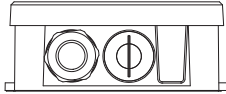
CARTONS
ET EMBALLAGE
PAPIER À TRIER

HYGRASGARD® xx - wModbus

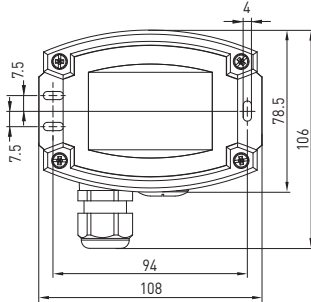
Maßzeichnung
Dimensional drawing
Plan coté
Габаритный чертёж
[mm]



mit Display
with display
avec écran
с дисплеем

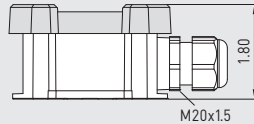
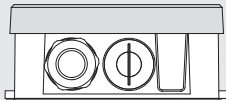


ohne Display
without display
sin écran
без дисплея

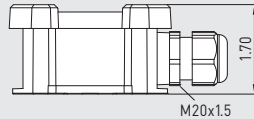
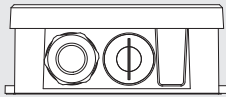


M12-Steckverbinder
(optional auf Anfrage)
M12 connector
(optional on request)
connecteur M12
(en option et sur demande)
разъем M12
(опционально по запросу)

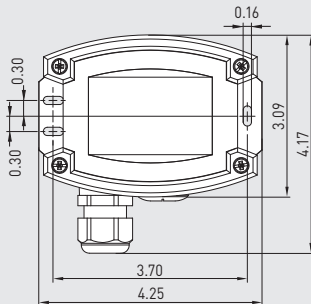
Dimensional drawing
[inch]



with display



without display



M12 connector
(optional on request)

Diese allgemeine Anleitung dient zur Inbetriebnahme, Netzwerk-Anbindung und Modbus-Konfiguration von Sensoren im Gehäuse Tyr3. Für gerätespezifische Details und technische Daten der einzelnen Gerätetypen siehe produkteigenes Datenblatt!

Feuchte- und Temperatursensor **HYGRASGARD® xx-wModbus** mit W-Modbus (Wireless).

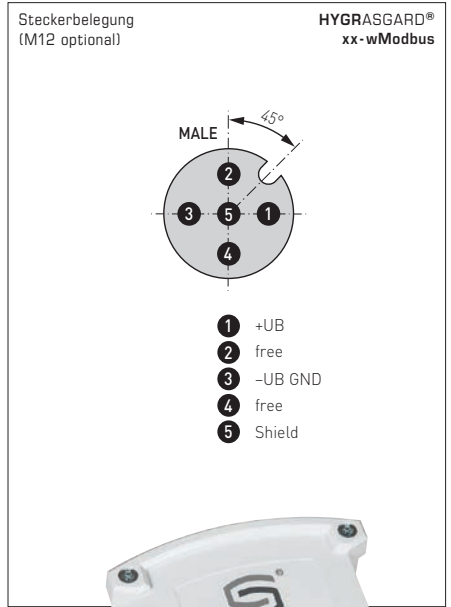
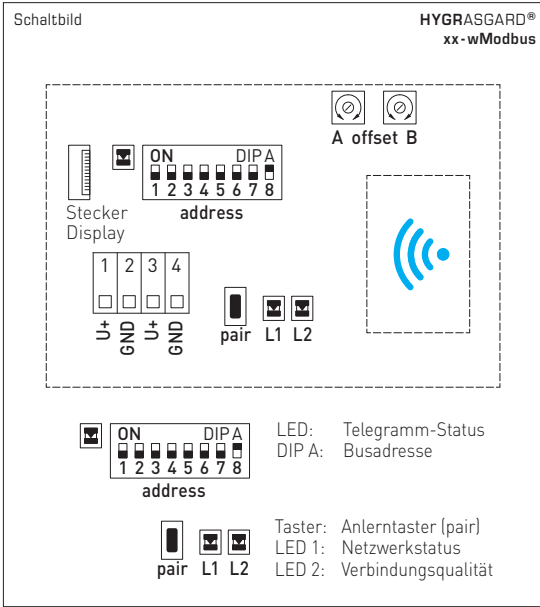
Der W-Modbus (Wireless) ersetzt das RTU-Kabel, die GLT-Anbindung erfolgt funkbasiert über ein W-Modbus-Gateway.

Innovativer W-Modbus-Sensor mit DIP-Schalter zur Einstellung der Busadresse im stromlosen Zustand, internen LEDs zur Anzeige der Verbindungsqualität und des Telegrammstatus, Push-in-Klemme und großem dreizeiligem Display (beleuchtet, im 7-Segment-Bereich und Dot-Matrix-Bereich individuell programmierbar).

Der Fühler ist werkseitig kalibriert, eine umgebungsbedingte Feinjustierung durch den Fachmann ist möglich.

TECHNISCHE DATEN	
Spannungsversorgung:	24V AC (± 20%) und 15...36V DC
Leistungsaufnahme:	< 1,2W / 24V DC; < 1,8VA / 24V AC
Datenpunkte:	Temperatur [°C] [°F], relative Feuchte [%RH], Taupunkt [°C] [°F], absolute Feuchte [g/m³] [gr/ft³], Mischungsverhältnis [g/kg] [gr/lb], Enthalpie [kJ/kg] [Btu/lb]
Einheitensystem:	SI (default) oder Imperiale Einheiten (über Modbus umstellbar)
Sensor:	digitaler Feuchtesensor mit integriertem Temperatursensor , kleine Hysterese, hohe Langzeitstabilität
Sensorschutz:	Kunststoff-Sinterfilter , Ø 16 mm, L = 35 mm, austauschbar, optional Metall-Sinterfilter , Ø 16 mm, L = 32 mm, geräteabhängig
Messbereich:	0...100% RH (Feuchte); -35...+80 °C (Temperatur); geräteabhängig
Abweichung Feuchte:	typisch ± 2,0% (20...80% RH) bei +25 °C, sonst ± 3,0% typisch ± 1,8% (10...90% RH) bei +25 °C, sonst ± 2,0% geräteabhängig
Abweichung Temperatur:	typisch ± 0,4 K bei +25 °C
Nullpunkt-Offset:	± 10% RH (Feuchte); ± 5 °C (Temperatur)
Umgebungstemperatur:	-30...+70 °C
Medium:	saubere Luft und nicht aggressive, nicht brennbare Gase
Kommunikation:	W-Modbus (Wireless Modbus mit 2,4GHz ISM, AES-128 verschlüsselt)
Reichweite:	max. 500 m (Freifeld) / ca. 50 - 70 m (Gebäude) zwischen zwei Funkteilnehmern
Busprotokoll:	Modbus (RTU-Mode), Adressbereich 0.. 247 einstellbar
Signalfilterung:	4 s / 32 s
Gehäuse:	Kunststoff, UV-beständig, Werkstoff Polyamid, 30% glaskugelverstärkt, mit Schnellverschlusschrauben (Schlitz / Kreuzschlitz-Kombination), Farbe Verkehrsweiß (ähnlich RAL 9016), Deckel für Display ist transparent!
Abmessung Gehäuse:	108 x 78,5 x 43,3 mm (Tyr3 ohne Display) 108 x 78,5 x 45,8 mm (Tyr3 mit Display)
Kabelanschluss:	Kabelverschraubung aus Kunststoff (M20 x 1,5; mit Zugentlastung, auswechselbar, Innendurchmesser 8 - 13 mm) oder M12-Steckverbinder nach DIN EN 61076-2-101 (optional auf Anfrage)
elektrischer Anschluss:	0,2 - 1,5 mm², über Push-In-Klemmen
zulässige Luftfeuchte:	< 95% RH, nicht kondensierende Luft
Schutzklasse:	III (nach EN 60 730)
Schutzart:	IP 65 (nach EN 60 529)
Normen:	CE-Konformität, elektromagnetische Verträglichkeit nach EN 61326, nach EMV-Richtlinie 2014 / 30 / EU, Funk-Richtlinie ETSI 300 328 V2.2.2
Optional:	Display mit Beleuchtung , dreizeilig, programmierbar, Ausschnitt ca. 51 x 29 mm (B x H), zur Anzeige der Ist-Feuchte und Ist-Temperatur (zyklisch) oder einer wählbaren Kenngröße (statisch) oder eines individuell programmierbaren Anzeigewertes

D HYGRASGARD® xx-wModbus



Manuelles Einstellen des Offsets

Die Föhler sind werkseitig eingestellt und abgeglichen.

Zur nachträglichen Justage des Messwertes sind zwei **Offset-Potentiometer** (A und B) vorhanden.

Nachstellbereich betragt ca. $\pm 5^\circ\text{C}$ (A) bzw. $\pm 10\%$ RH (B).



Umschaltbares Einheitensystem

Messgrößen / Datenpunkte	SI (default)	→	Imperial
Temperatur	[°C]	→	[°F]
Relative Feuchte	[% RH]	→	[% RH]
Taupunkt	[°C]	→	[°F]
Absolute Feuchte	[g/m ³]	→	[gr/ft ³]
Mischungsverhältnis	[g/kg]	→	[gr/lb]
Enthalpie	[kJ/kg]	→	[Btu/lb]

Messbereiche	SI (default)	→	Imperial
	-35...+80 °C	→	-3...+176 °F
	0...100 % RH	→	0...100 % RH

W-Modbus-Sensor (Slave)

STATUS-LEDS

Die beiden LEDs L1 und L2 (rechts neben dem Pair-Taster) zeigen den Funkstatus des Sensors an. Diese sind nach der Bestromung aktiv und werden nach ca. 30 Minuten **automatisch deaktiviert**. Bei Bedarf können die LEDs mittels Pair-Taster manuell reaktiviert werden.

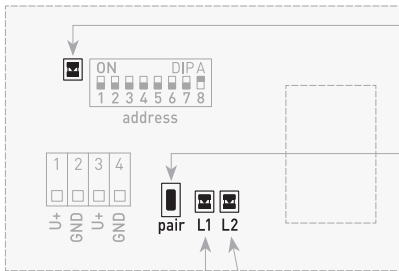
TELEGRAMM-LED

Die LED (links neben dem DIP-Schalter A) zeigt durch Blinken eine aktive Modbus-Kommunikation an. Bei Störung der Modbus-Verkabelung leuchtet die LED dauerhaft rot.

PAIR-TASTER

Der **Taster "pair"** ist mit verschiedenen Funktionen hinterlegt.
 Durch **kurzen Tastendruck** (Antippen) werden für ca. 30 Minuten die **Status-LEDs aktiviert**.
 Durch **langen Tastendruck** (≥ 10 Sekunden) wird **Pairing aktiviert**. Die Deaktivierung erfolgt automatisch durch das Beenden des Anlernmodus am Master-Gateway.
 Durch **Tastendruck** (ca. 3 Sekunden) wird **Bluetooth aktiviert**. Die Status-LED L2 blinkt grün. Das Gerät bleibt für ca. 60 Sekunden sichtbar und kann von der Lumenradio **W-Modbus-App** gefunden werden. Die Verbindung bleibt solange bestehen, bis in der App "Disconnect" gedrückt oder am Gerät der Anlernmodus aktiviert wird.
 Weitere Informationen siehe "Konfiguration" (W-Modbus-App).

W-MODBUS-SENSOR



TELEGRAMM-LED

LED Adressabgleich
erfolgt einmalig nach dem Hochfahren des Gerätes

- GRÜN BLINKEND**
Adressabgleich aktiv
- ROT AUFBLINKEN (1x)**
Adressabgleich beendet

PAIR-TASTER
zur Aktivierung von Pairing (≥ 10s), Status-LEDs (Antippen) und Bluetooth (3s)

STATUS-LEDS

L1 Netzwerkstatus

- ROT BLINKEND**
offene Verbindung, Pairing aktiv
- GRÜN BLINKEND**
offene Verbindung, Geräte gekoppelt
- GRÜN**
gesicherte Verbindung

L2 Funkverbindung

- AUS** → keine Verbindung!
- ROT** → schlecht
- ORANGE** → akzeptabel
- GRÜN** → gut
- GRÜN BLINKEND**
Bluetooth aktiv (60s) (W-Modbus-App)

LED Telegrammstatus

- GRÜN BLINKEND**
aktive Kommunikation über W-Modbus (Wireless)
- ROT BLINKEND**
aktive Kommunikation über Modbus (RTU-Kabel)
- ROT**
Störung Modbus – Verkabelung prüfen!

W-Modbus-Sensor (Slave)

ANLERNEN (PAIRING) "Slave"

Werkseitig steht die **Busadresse** auf „1“ und kann über DIP-Schalter umgestellt werden (siehe Abschnitt „Modbus-Konfiguration“). Das Ändern der Busadresse ist jederzeit möglich, auch nach dem Koppeln an ein Gateway.

Zum Anlernen eines W-Modbus-Sensors (Slave) an ein Master-Gateway (DDC/SPS), müssen **beide Geräte** in den Pairing-Modus (Anlernmodus) gesetzt werden. Das gilt auch, wenn das Gerät in ein bestehendes Netzwerk integriert werden soll. Dabei werden automatisch auch bereits gekoppelte Teilnehmer in den Anlernmodus versetzt, die Verbindungen bleiben aber bestehen. In der näheren Umgebung (Funkreichweite) darf sich immer nur ein einziges Master-Gateway im Pairing-Modus befinden!

Das Anlernen des W-Modbus-Sensors (Slave) – nachfolgend **Sensor** genannt – erfolgt in drei einfachen Schritten:

1. Pairing aktivieren (Verbindungen öffnen)

Werkseitig befindet sich der **Sensor** automatisch im Anlernmodus. Das manuelle Aktivieren erfolgt mittels **Pair-Tastern** (langer Tastendruck ≥ 10 Sekunden).

Die Status-LEDs signalisieren den aktiven Anlernmodus: **L1 blinkt rot**, L2 ist aus. Bei Displaygeräten wird **(PAIRING)** im Wechsel mit der eingestellten Busadresse angezeigt.

Den Vorgang zum Aktivieren bzw. Deaktivieren des Anlernmodus am Master-Gateway (DDC/SPS) entnehmen Sie bitte der gerätespezifischen Bedienungsanleitung.



2. Geräte koppeln (Verbindungsaufbau)

Im aktiven Anlernmodus sucht der **Sensor** automatisch nach einem Master-Gateway, das sich im Pairing befindet. Dieser Vorgang benötigt ca. 1-2 Minuten.

Die Status-LEDs zeigen den laufenden Prozess an: **L1 blinkt rot – L2 leuchtet rot**. Bei Displaygeräten wird zunächst **(PAIRING)** angezeigt.

Anschließend zeigen die Status-LEDs die erfolgreiche Kopplung an: **L1 blinkt grün – L2 leuchtet grün** oder **orange** (je nach Qualität der Funkverbindung). Bei Displaygeräten wird nach erfolgter Verbindung **(CONNECTED)** angezeigt.

Nun besteht eine **temporäre Verbindung**, die wie im 3. Schritt beschrieben gesichert werden kann. Nach ca. 2-3 Minuten kann bereits in dieser Phase die Modbus-Kommunikation getestet und Daten ausgetauscht werden.



3. Pairing deaktivieren (Verbindungen sichern)

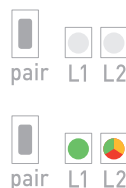
Sind alle Geräte erfolgreich gekoppelt, muss der Anwender manuell am Master-Gateway das **Pairing beenden**. Hierdurch wird auch das Pairing an allen gekoppelten Geräten beendet.

Im Anschluss führt der **Sensor** einen **Auto-Restart** durch und bauen eine **gesicherte Verbindung** auf. Die Modbus-Kommunikation wird innerhalb 2-3 Minuten wiederhergestellt.

Die Status-LEDs zeigen den laufenden Restart an: zunächst sind **L1 und L2 aus**. Bei Displaygeräten wird kurzzeitig **(NO NETWORK)** angezeigt.

Anschließend zeigen die Status-LEDs die gesicherte Verbindung: **L1 leuchtet grün – L2 leuchtet grün, orange** oder **rot** (je nach Qualität der Funkverbindung). Bei Displaygeräten wird nach gesicherter Verbindung **(SECURED)** angezeigt.

Eine **dauerhafte Verbindung** ist somit hergestellt und bleibt auch nach einem Wiedereinschalten bestehen. Der Datenaustausch im **Normalbetrieb** kann beginnen.



HINWEISE

Status-LEDs gehen aus (LED L1 und L2 aus)

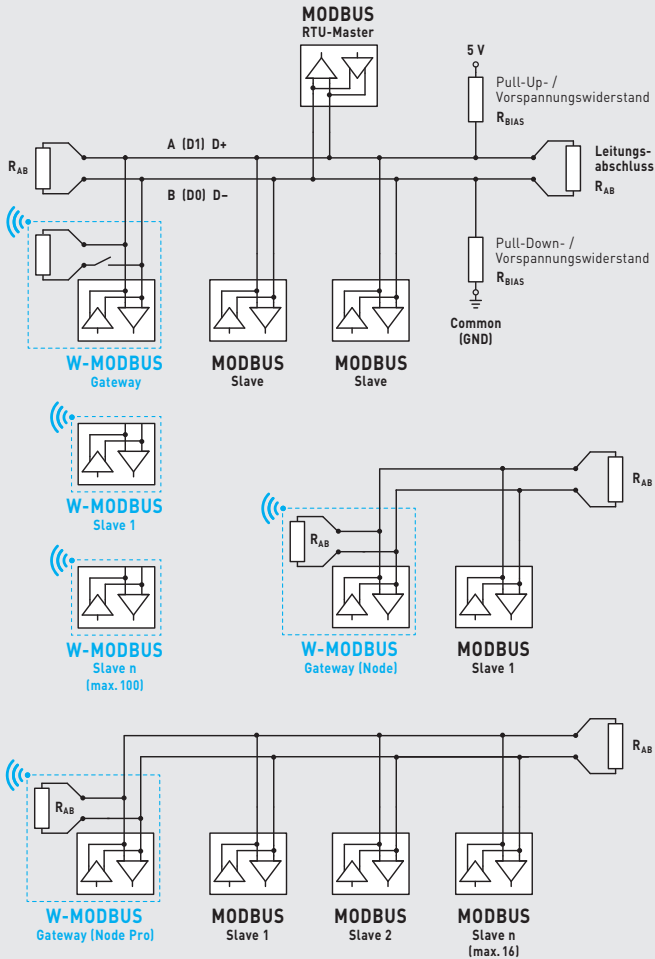
- LEDs deaktivieren sich nach einem Timeout von 30 Minuten automatisch. Mittels Pair-Taster (kurzer Tastendruck) können die LEDs reaktiviert werden.

Error-Meldung (LEDs L1 und L2 rot blinkend – Displaygeräten zeigen (W-M ERR!) an.)

- Reset durchführen: Gerät für ca. 1 Minute von der Spannungsversorgung trennen, anschließend neu starten. Besteht der Fehler weiterhin, kontaktieren Sie bitte den S+S Technischen Support.



Allgemeiner Aufbau Bustopologie mit Abschluss- und Vorspannungswiderständen (Mischform)



Das **W-Modbus-Protokoll** basiert auf dem (2,4 GHz ISM-Funkband) und nutzt ein patentiertes Frequenzhopping um größtmögliche Zuverlässigkeit und Widerstandsfähigkeit gegenüber Störungen zu ermöglichen. Somit kann auch in industriellen Umgebungen auf eine sichere Funkübertragung vertraut werden.

Im **W-Modbus-Netzwerk** können an einem Gateway bis zu 100 Teilnehmer über eine große Entfernung (bis zu 500m Freifeld) miteinander kommunizieren. Ein standardisiertes W-Modbus-Modul gewährleistet die Kompatibilität zu allen W-Modbus-Geräten.

Die **W-Modbus-Sensoren** müssen lediglich mit Spannung versorgt werden. Manuell konfiguriert wird nur die Slaveadresse, die Übertragungsparameter (Baudrate und Parity) stellen sich automatisch ein. Ein Abschlusswiderstand ist nicht notwendig. Anschließend wird der Sensor an ein Gateway gekoppelt.

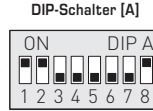
Das **W-Modbus-Gateway** kann an beliebiger Stelle im Modbus-Strang installiert werden. Es dient als Übergang zwischen kabelgebundenen Modbus und funkbasierten W-Modbus. Auch Mischformen von verdrahteten und funkbasierten Modbus-Geräten können über das W-Modbus-Gateway in bestehende Netztopologien problemlos eingebunden werden.

BUSADRESSE

Weitseitig steht die **Busadresse** auf „1“ und kann über DIP-Schalter umgestellt werden. Das Ändern der Busadresse ist jederzeit möglich, auch nach dem Koppeln an ein Gateway. Bei Displaygeräten wird die geänderte Busadresse für ca. 30 Sekunden im Display angezeigt.

Konfiguration am Beispiel "193"

Busadresse (binärcodiert, Wertigkeit 1 bis 247 einstellbar)							
DIP 1	DIP 2	DIP 3	DIP 4	DIP 5	DIP 6	DIP 7	DIP 8
ON	ON	OFF	OFF	OFF	OFF	OFF	ON
128	64	32	16	8	4	2	1



Die **Geräteadresse** im Bereich von **1 bis 247** (Binärformat) wird über den DIP-Schalter (A) eingestellt. Schalterstellung Pos. 1 bis 8 – siehe Tabelle auf Rückseite!

Die Adresse 0 ist für Broadcast-Meldungen reserviert, die Adressen größer 247 dürfen nicht belegt werden und werden vom Gerät ignoriert. Die DIP-Schalter sind binärcodiert mit folgender Wertigkeit:

- DIP 1 = 128 DIP 1 = ON
 - DIP 2 = 64 DIP 2 = ON
 - DIP 3 = 32 DIP 3 = OFF
 - DIP 4 = 16 DIP 4 = OFF
 - DIP 5 = 8 DIP 5 = OFF
 - DIP 6 = 4 DIP 6 = OFF
 - DIP 7 = 2 DIP 7 = OFF
 - DIP 8 = 1 DIP 8 = ON
- folgt die Modbus-Adresse **128 + 64 + 1 = 193**

BUSPARAMETER

Die Busparameter für W-Modbus-Sensoren werden automatisch konfiguriert. Notwendige Einstellungen (wie z.B. Baudrate) werden direkt am W-Modbus-Gateway vorgenommen.

DIAGNOSE

Fehlerdiagnosefunktion integriert (siehe Tabelle „Function 08 Function 08 Diagnostics“)

APP-MODUS

Die Lumenradio W-Modbus-App kann auf W-Modbus-Geräte zugreifen. Hierfür muss Bluetooth am Gerät manuell aktiviert werden (mittels Pair-Taster). Anschließend ist das Gerät sichtbar und kann mit der App verbunden werden. Weitere Informationen siehe "Inbetriebnahme" (Pair-Taster).

Im **App-Modus** kann die **Lumenradio W-Modbus-App** auf das Gateway zugreifen:

- Firmwareupdates des Funkmoduls
- Fehlererkennung (doppelte Busadressen, Kommunikationsfehler etc.)
- Individuelle Gerätenamen
- Überprüfung des Netzwerkaufbaus
- Dokumentation des Netzwerkaufbaus (PDF)

Weitere Informationen sind über die Hilfe-Funktion in der App zu finden. Die App ist für Android- und Apple-Mobilgeräte im App-Store verfügbar.

Link zur Apple Lumenradio W-Modbus-App:
<https://apps.apple.com/de/app/w-modbus/id6472275984>

Link zur Android Lumenradio W-Modbus-App:
<https://play.google.com/store/apps/details?id=com.lumenradio.wmodbus>



ANZEIGE IM DISPLAY

Der Anzeigewert ist abhängig vom eingestellten Einheitensystem (siehe Tabelle „Function 05 Write Single Coil“). Bei Bedarf kann das Geräte von **SI** (default) auf **Imperiale Einheiten** umgestellt werden.

Standardanzeige (zyklisch)

Standardmäßig werden im Display folgende Messwerte mit den entsprechenden Einheiten **zyklisch** nacheinander angezeigt: **Temperatur** (°C) (°F), **relative Feuchte** (% RH). Auflösung beträgt 1/10 des Wertes.



Alternative Anzeige (statisch)

Über die Modbusschnittstelle kann anstelle der Standard-Anzeige eine **alternative Ausgangsgröße** programmiert werden: **Taupunkt** (°C) (°F), **Mischungsverhältnis** (g/kg) (gr/lb), **absolute Feuchte** (g/m³) (gr/ft³), **Enthalpie** (kJ/kg) (Btu/lb), **relative Feuchte** (% RH), **Temperatur** (°C) (°F)

Hierbei wird in der ersten Zeile der Wert und in der zweiten Zeile die entsprechende Einheit **statisch** angezeigt. Der Index in der dritten Zeile kennzeichnet den Anzeigetyp, z.B. Taupunkttemperatur (siehe Tabelle "Function 06 Write Single Register").



1. Anzeigewert
2. Einheit
3. Index

Frei konfigurierbare Anzeige (Tyr 3)

Über die Modbusschnittstelle kann die Display-Anzeige sowohl im 7-Segment-Bereich als auch im Dot-Matrix-Bereich programmiert werden. Somit können auch beispielsweise Meldungen von der SPS angezeigt werden.

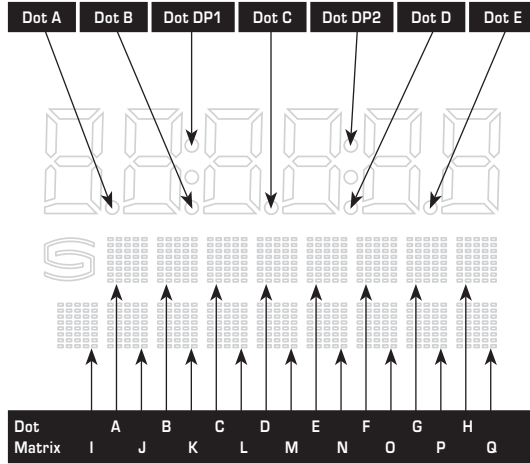
Für die **individuelle Anzeige** muss das Register 4x0001 (physikalischer Anzeigewert) den Wert 10 enthalten. Die Register 4x0002 bis 4x0022 enthalten Informationen über die darzustellenden Zeichen und Segmente. Die beiden linksbündigen Stellen werden über das Register 4x0003 (Bereich -9...99) dargestellt. Der Wert 0 schaltet die Anzeige der beiden Stellen ab. Die Anzeige ist nur aktiv, falls das Register 4x0002 positive Werte enthält.

In der **Defaulteinstellung** (Register 4x0001 enthält den Wert 0 für die Standardanzeige) sind im Dot-Matrix-Bereich die Zeichen I-Q (Register 4x0014 bis 4x0022) ebenfalls frei programmierbar. Im 7-Segment-Bereich wird dabei automatisch der aktuelle Messwert angezeigt.

Fortsetzung siehe nächste Seite!

Aufbau Segment-Muster (Register 4x0005)

- Bit 0 Dot A
- Bit 1 Dot B
- Bit 2 Dot C
- Bit 3 Dot D
- Bit 4 Dot DP2
- Bit 5 --
- Bit 6 Dot E
- Bit 7 Dot DP1
- Bit 8 --
- Bit 9 --
- Bit 10 --
- Bit 11 --
- Bit 12 --
- Bit 13 --
- Bit 14 --
- Bit 15 --



ASCII-Code-Tabelle für Dot Matrix Anzeigebereich

ASCII	Sign
32	Leer
33	!
34	"
35	#
36	\$
37	%
38	&
40	{
41	}
42	*
43	+
44	,
45	-
46	.
47	/
48	0
49	1
50	2
51	3
52	4

ASCII	Sign
53	5
54	6
55	7
56	8
57	9
58	:
59	;
60	<
61	=
62	>
63	?
64	@
65	A
66	B
67	C
68	D
69	E
70	F
71	G
72	H

ASCII	Sign
73	I
74	J
75	K
76	L
77	M
78	N
79	O
80	P
81	Q
82	R
83	S
84	T
85	U
86	V
87	W
88	X
89	Y
90	Z
91	[
93]

ASCII	Sign
94	^
95	_
96	\
97	a
98	b
99	c
100	d
101	e
102	f
103	g
104	h
105	i
106	j
107	k
108	l
109	m
110	n
111	o
112	p
113	q

ASCII	Sign
114	r
115	s
116	t
117	u
118	v
119	w
120	x
121	y
122	z
123	{
124	
125	}
129	ü
132	ä
142	Ä
148	ö
153	Ö
154	Û
223	°

Nicht in der Tabelle aufgeführte ASCII-Zeichen bzw. Steuerzeichen werden als Leerzeichen dargestellt.

TELEGRAMME

Function 04 Read Input Register

Register	Parameter		Data Type	Value	Range
3x0001	Temperatur	Abtastung 4 s	Signed 16 Bit	-350... +800 -310...+1760	-35.0... +80.0 °C -31.0...+176.0 °F
3x0002	Temperatur	Filterung 32 s	Signed 16 Bit	-350... +800 -310...+1760	-35.0... +80.0 °C -31.0...+176.0 °F
3x0003	relative Feuchte	Abtastung 4 s	Signed 16 Bit	0...1000	0.0...100.0% RH
3x0004	relative Feuchte	Filterung 32 s	Signed 16 Bit	0...1000	0.0...100.0% RH
3x0005	Taupunkt	Berechneter Wert	Signed 16 Bit	0... 500 320...1220	0.0... +50.0 °C 32.0...+122.0 °F
3x0006	absolute Feuchte	Berechneter Wert	Signed 16 Bit	0...800 0...349	0.0...80.0 g/m³ 0.0...34.9 gr/ft³
3x0007	Mischungsverhältnis	Berechneter Wert	Signed 16 Bit	0... 800 0...5600	0.0... 80.0 g/kg 0.0...560.0 gr/lb
3x0008	Enthalpie	Berechneter Wert	Signed 16 Bit	0...850 0...360	0.0...85.0 kJ/kg 0.0...36.0 Btu/lb

Function 05 Write Single Coil

Register	Parameter		Data Type	Value	Range
0x0001	reserviert				
0x0002	Einheitensystem	SI → Imperial	Bit 1	0 / 1	SI (Default) - Imperial
	Temperatur	[°C] → [°F]			
	relative Feuchte	[% RH] → [% RH]			
	Taupunkt	[°C] → [°F]			
	absolute Feuchte	[g/m³] → [gr/ft³]			
	Mischungsverhältnis	[g/kg] → [gr/lb]			
	Enthalpie	[kJ/kg] → [Btu/lb]			

**Function 06 Write Single Register &
Function 16 Write Multiple Register**

Register	Parameter (Display)		Data Type	Value	Range
4x0001	physikalischer Anzeigewert*	Index im Display	Unsigned 8 Bit	0...10	0...10
	Standardanzeige (zyklisch): Temperatur, relative Feuchte	–		0	Default- einstellung
	alternative Anzeige (statisch):				
	Taupunkt	1		1	
	absolute Feuchte	2		2	
	Mischungsverhältnis	3		3	
	Enthalpie	4		4	
	relative Feuchte	5		5	
	Temperatur	6		6	
frei konfigurierbare Anzeige	–		10		
4x0002	7-Segment Wert		Signed 16 Bit	–999...9999	–999...9999
4x0003	7-Segment Wert		Signed 8 Bit	–9...99	–9...99
4x0004	–				
4x0005	Segment Muster		Unsigned 16 Bit		siehe Bitmuster
4x0006	Dot Matrix Zeichen A		Unsigned 8 Bit	0...255	ASCII-Zeichen
4x0007	Dot Matrix Zeichen B		Unsigned 8 Bit	0...255	ASCII-Zeichen
4x0008	Dot Matrix Zeichen C		Unsigned 8 Bit	0...255	ASCII-Zeichen
4x0009	Dot Matrix Zeichen D		Unsigned 8 Bit	0...255	ASCII-Zeichen
4x0010	Dot Matrix Zeichen E		Unsigned 8 Bit	0...255	ASCII-Zeichen
4x0011	Dot Matrix Zeichen F		Unsigned 8 Bit	0...255	ASCII-Zeichen
4x0012	Dot Matrix Zeichen G		Unsigned 8 Bit	0...255	ASCII-Zeichen
4x0013	Dot Matrix Zeichen H		Unsigned 8 Bit	0...255	ASCII-Zeichen
4x0014	Dot Matrix Zeichen I		Unsigned 8 Bit	0...255	ASCII-Zeichen
4x0015	Dot Matrix Zeichen J		Unsigned 8 Bit	0...255	ASCII-Zeichen
4x0016	Dot Matrix Zeichen K		Unsigned 8 Bit	0...255	ASCII-Zeichen
4x0017	Dot Matrix Zeichen L		Unsigned 8 Bit	0...255	ASCII-Zeichen
4x0018	Dot Matrix Zeichen M		Unsigned 8 Bit	0...255	ASCII-Zeichen
4x0019	Dot Matrix Zeichen N		Unsigned 8 Bit	0...255	ASCII-Zeichen
4x0020	Dot Matrix Zeichen O		Unsigned 8 Bit	0...255	ASCII-Zeichen
4x0021	Dot Matrix Zeichen P		Unsigned 8 Bit	0...255	ASCII-Zeichen
4x0022	Dot Matrix Zeichen Q		Unsigned 8 Bit	0...255	ASCII-Zeichen

* Der Anzeigewert ist abhängig vom eingestellten Einheitensystem (siehe Tabelle „Function 05 Write Single Coil“).

Function 08 Diagnostics

Folgende **Sub Function Codes** werden unterstützt

Sub Function Code	Parameter	Data Type	Antwort
00	Echo der Sendedaten (Loopback)		Echodaten
01	Neustart Modbus (Reset Listen Only Mode)		Echo Telegramm
04	Aktivierung Listen Only Mode		Keine Antwort
10	Lösche Zähler		Echo Telegramm
11	Zähler Bustelegramme	Unsigned 16 Bit	alle gültigen Bustelegramme
12	Zähler Kommunikationsfehler (Parity, CRC, Framefehler, etc.)	Unsigned 16 Bit	fehlerhafte Bustelegramme
13	Zähler Exception-Meldungen	Unsigned 16 Bit	Fehlerzähler
14	Zähler Slave-Telegramme	Unsigned 16 Bit	Slave-Telegramme
15	Zähler Telegramme ohne Antwort	Unsigned 16 Bit	Broadcastmeldungen (Adresse 0)

Function 17 Report Slave ID

Aufbau Antworttelegramm

Byte Nr.	Parameter	Data Type	Antwort
00	Byteanzahl	Unsigned 8 Bit	9
01	Slave ID (Device Type)	Unsigned 8 Bit	4 = HYGRASGARD® xx-wModbus (Tyr3)
02	Slave ID (Device Class)	Unsigned 8 Bit	80 = KYMASGARD® (Wireless)
03	Status	Unsigned 8 Bit	255 = RUN, 0 = STOP
04	Versionsnummer (Release)	Unsigned 8 Bit	1..9
05	Versionsnummer (Version)	Unsigned 8 Bit	1..99
06	Versionsnummer (Index)	Unsigned 8 Bit	1
07	Seriennummer 1	Unsigned 8 Bit	XX
08	Seriennummer 2	Unsigned 8 Bit	YY
09	Seriennummer 3	Unsigned 8 Bit	ZZ

D Montage und Inbetriebnahme

Die Geräte sind im spannungslosen Zustand anzuschließen. Der Anschluss der Geräte darf nur an Sicherheitskleinspannung erfolgen. Folgeschäden, welche durch Fehler an diesem Gerät entstehen, sind von der Gewährleistung und Haftung ausgeschlossen. Montage und Inbetriebnahme der Geräte darf nur durch autorisiertes Fachpersonal erfolgen. Es gelten ausschließlich die technischen Daten und Anschlussbedingungen der zum Gerät gelieferten Geräteetikettendaten, der Montage- und Bedienungsanleitung. Abweichungen zur Katalogdarstellung sind nicht zusätzlich aufgeführt und im Sinne des technischen Fortschritts und der stetigen Verbesserung unserer Produkte möglich. Bei Veränderungen der Geräte durch den Anwender entfallen alle Gewährleistungsansprüche. Der Betrieb in der Nähe von Geräten, welche nicht den EMV-Richtlinien entsprechen, kann zur Beeinflussung der Funktionsweise führen. Dieses Gerät darf nicht für Überwachungszwecke, welche dem Schutz von Personen gegen Gefährdung oder Verletzung dienen und nicht als NOT-AUS-Schalter an Anlagen und Maschinen oder vergleichbare sicherheitsrelevante Aufgaben verwendet werden.

Die Gehäuse- und Gehäusezubehörmaße können geringe Toleranzen zu den Angaben dieser Anleitung aufweisen.

Veränderungen dieser Unterlagen sind nicht gestattet.

Bei Reklamationen werden nur vollständige Geräte in Originalverpackung angenommen.

Hinweise zum mechanischen Ein- und Anbau:

Der Einbau hat unter Berücksichtigung der einschlägigen, für den Messort gültigen Vorschriften und Standards (wie z. B. Schweißvorschriften usw.) zu erfolgen. Insbesondere sind zu berücksichtigen:

- VDE / VDI Technische Temperaturmessungen, Richtlinie, Messanordnungen für Temperaturmessungen
- die EMV-Richtlinien, diese sind einzuhalten
- eine Parallelverlegung mit stromführenden Leitungen ist unbedingt zu vermeiden
- es wird empfohlen abgeschirmte Leitungen zu verwenden, dabei ist der Schirm einseitig an der DDC/SPS aufzulegen.

Der Einbau hat unter Beachtung der Übereinstimmung der vorliegenden technischen Parameter der Thermometer mit den realen Einsatzbedingungen zu erfolgen, insbesondere:

- Messbereich
- zulässiger maximaler Druck, Strömungsgeschwindigkeit
- Einbaulänge, Rohrmaße
- Schwingungen, Vibrationen, Stöße sind zu vermeiden (< 0,5 g)

Achtung! Berücksichtigen Sie in jedem Fall die mechanischen und thermischen Belastungsgrenzen der Schutzrohre nach DIN 43763 bzw. nach speziellen S+S-Standards!

Flanschbefestigung:

Bei Flanschbefestigungen sind die Schrauben am Flanschteil gleichmäßig anzuziehen. Die seitliche Druckschraube muss sicher klemmen, sonst kann es zum Durchrutschen des Fühlerschaftes kommen.

Hinweise zur Inbetriebnahme:

Dieses Gerät wurde unter genormten Bedingungen kalibriert, abgeglichen und geprüft. Bei Betrieb unter abweichenden Bedingungen empfehlen wir Vorort eine manuelle Justage erstmals bei Inbetriebnahme sowie anschließend in regelmäßigen Abständen vorzunehmen.

Eine Inbetriebnahme ist zwingend durchzuführen und darf nur von Fachpersonal vorgenommen werden!

D Wichtige Hinweise

Als AGB gelten ausschließlich unsere sowie die gültigen „Allgemeinen Lieferbedingungen für Erzeugnisse und Leistungen der Elektroindustrie“ (ZVEI Bedingungen) zuzüglich der Ergänzungsklausel „Erweiterter Eigentumsvorbehalt“.

Außerdem sind folgende Punkte zu beachten:

- Vor der Installation und Inbetriebnahme ist diese Anleitung zu lesen und die alle darin gemachten Hinweise sind zu beachten!
- Bei Montage im Außenbereich ist ein geeigneter Wetter- und Sonnenschutz zu verwenden.
- Der Anschluss der Geräte darf nur an Sicherheitskleinspannung und im spannungslosen Zustand erfolgen. Um Schäden und Fehler am Gerät (z.B. durch Spannungsinduktion) zu verhindern, sind abgeschirmte Leitungen zu verwenden, eine Parallelverlegung zu stromführenden Leitungen zu vermeiden und die EMV- Richtlinien zu beachten.
- Dieses Gerät ist nur für den angegebenen Verwendungszweck zu nutzen, dabei sind die entsprechenden Sicherheitsvorschriften des VDE, der Länder, ihrer Überwachungsorgane, des TÜV und der örtlichen EVU zu beachten. Der Käufer hat die Einhaltung der Bau- und Sicherheitsbestimmung zu gewährleisten und Gefährdungen aller Art zu vermeiden.
- Für Mängel und Schäden, die durch unsachgemäße Verwendung dieses Gerätes entstehen, werden keinerlei Gewährleistungen und Haftungen übernommen.
- Folgeschäden, welche durch Fehler an diesem Gerät entstehen, sind von der Gewährleistung und Haftung ausgeschlossen.
- Montage und Inbetriebnahme der Geräte darf nur durch Fachpersonal erfolgen.
- Es gelten ausschließlich die technischen Daten und Anschlussbedingungen der zum Gerät gelieferten Montage- und Bedienungsanleitung, Abweichungen zur Katalogdarstellung sind nicht zusätzlich aufgeführt und im Sinne des technischen Fortschritts und der stetigen Verbesserung unserer Produkte möglich.
- Bei Veränderungen der Geräte durch den Anwender entfallen alle Gewährleistungsansprüche.
- Dieses Gerät darf nicht in der Nähe von Wärmequellen (z.B. Heizkörpern) oder deren Wärmestrom eingesetzt werden, eine direkte Sonneneinstrahlung oder Wärmeeinstrahlung durch ähnliche Quellen (starke Leuchte, Halogenstrahler) ist unbedingt zu vermeiden.
- Der Betrieb in der Nähe von Geräten, welche nicht den EMV- Richtlinien entsprechen, kann zur Beeinflussung der Funktionsweise führen.
- Dieses Gerät darf nicht für Überwachungszwecke, welche dem Schutz von Personen gegen Gefährdung oder Verletzung dienen und nicht als Not-Aus-Schalter an Anlagen und Maschinen oder vergleichbare sicherheitsrelevante Aufgaben verwendet werden.
- Die Gehäuse- und Gehäusezubehörmaße können geringe Toleranzen zu den Angaben dieser Anleitung aufweisen.
- Veränderungen dieser Unterlagen sind nicht gestattet.
- Reklamationen werden nur vollständig in Originalverpackung angenommen.
- Bei Einsatz von Spannungsversorgungen mit einer Ausgangsleistung größer 15W sind zusätzliche Sicherungsmaßnahmen (LS-Schalter) vorzusehen, um die abgegebene Energie im Fehlerfall zu begrenzen.

Eine Inbetriebnahme ist zwingend durchzuführen und darf nur von Fachpersonal vorgenommen werden!

Vor der Montage und Inbetriebnahme ist diese Anleitung zu lesen und die alle darin gemachten Hinweise sind zu beachten!



WS-04
Wetter- und
Sonnenschutz
(optional)

Montagehinweis zum Taupunktwächter TW:

Sensor muss frei bleiben (Abstand mind. 10 cm),
Umgebungsluft darf nicht abgeschirmt werden.

Note when mounting TW dew point control switches:

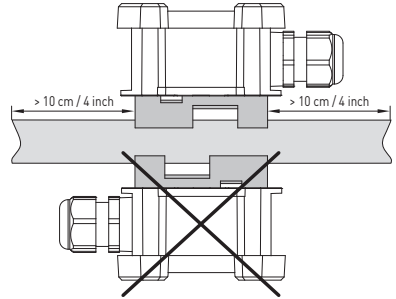
Sensor must remain unobstructed (min. distance 10 cm),
ambient air may not be shielded off.

Instructions de montage du contrôleur de point de rosée TW :

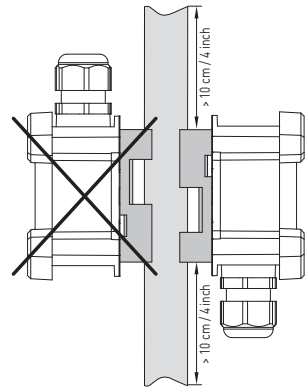
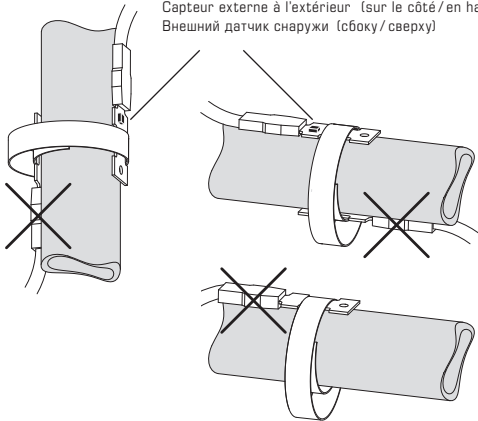
Le capteur ne doit pas être recouvert (distance de part et d'autre au moins 10 cm), il ne doit en aucun cas être protégé de l'air ambiant.

При установке реле контроля точки росы TW,

для измерительной части прибора необходимо обеспечить свободный от теплоизоляции участок трубы с воздушным зазором не менее 10 см с каждой стороны.



Externer Sensor außen (seitlich/oben)
External sensor outside (at the side/on top)
Capteur externe à l'extérieur (sur le côté/en haut)
Внешний датчик снаружи (сбоку/сверху)



© Copyright by S+S Regeltechnik GmbH

Nachdruck, auch auszugsweise, nur mit Genehmigung der S+S Regeltechnik GmbH.

Reprint in full or in parts requires permission from S+S Regeltechnik GmbH.

La reproduction des textes même partielle est uniquement autorisée après accord de la société S+S Regeltechnik GmbH.

Перепечатка, в том числе в сокращенном виде, разрешается лишь с согласия S+S Regeltechnik GmbH.

Irrtümer und technische Änderungen vorbehalten. Alle Angaben entsprechen unserem Kenntnisstand bei Veröffentlichung. Sie dienen nur zur Information über unsere Produkte und deren Anwendungsmöglichkeiten, bieten jedoch keine Gewähr für bestimmte Produkteigenschaften. Da die Geräte unter verschiedensten Bedingungen und Belastungen eingesetzt werden, die sich unserer Kontrolle entziehen, muss ihre spezifische Eignung vom jeweiligen Käufer bzw. Anwender selbst geprüft werden. Bestehende Schutzrechte sind zu berücksichtigen. Einwandfreie Qualität gewährleisten wir im Rahmen unserer Allgemeinen Lieferbedingungen.

Subject to errors and technical changes. All statements and data herein represent our best knowledge at date of publication. They are only meant to inform about our products and their application potential, but do not imply any warranty as to certain product characteristics. Since the devices are used under a wide range of different conditions and loads beyond our control, their particular suitability must be verified by each customer and/or end user themselves. Existing property rights must be observed. We warrant the faultless quality of our products as stated in our General Terms and Conditions.

Sous réserve d'erreurs et de modifications techniques. Toutes les informations correspondent à l'état de nos connaissances au moment de la publication. Elles servent uniquement à informer sur nos produits et leurs possibilités d'application, mais n'offrent aucune garantie pour certaines caractéristiques du produit. Etant donné que les appareils sont soumis à des conditions et des sollicitations diverses qui sont hors de notre contrôle, leur adéquation spécifique doit être vérifiée par l'acheteur ou l'utilisateur respectif. Tenir compte des droits de propriété existants. Nous garantissons une qualité parfaite dans le cadre de nos conditions générales de livraison.

Возможны ошибки и технические изменения. Все данные соответствуют нашему уровню знаний на момент издания. Они представляют собой информацию о наших изделиях и их возможностях применения, однако они не гарантируют наличие определенных характеристик. Поскольку устройства используются при самых различных условиях и нагрузках, которые мы не можем контролировать, покупатель или пользователь должен сам проверить их пригодность. Соблюдать действующие права на промышленную собственность. Мы гарантируем безупречное качество в рамках наших «Общих условий поставки».

