



Bedienungsanleitung

NBPG0844G01xxx (AkkuTec 2403 VdS C)

VDS-Nummer: G209166
0786-CPD-20870

Seite

1	<u>Allgemeines</u>	2
1.1	Allgemeine Sicherheitshinweise	
1.2	Kurzbeschreibung	
2	<u>Batterie-Auswahl</u>	2
3	<u>Montage und Anschluss</u>	2
3.1	Montage / Aufbau mechanisch	
3.2	Anschluss / Aufbau elektrisch	
3.2.1	Anschluss Batterie	
3.2.2	Anschluss Netzspannung	
3.3	Störungsweiterleitung an BMZ	
4	<u>Inbetriebnahme</u>	7
4.1	Anzeigen	
5	<u>Betrieb</u>	8
5.1	Anschluß Verbraucher	
5.2	Tiefentladeschutz	
5.3	Batteriekreisüberwachung	
5.4	Batterietest	
5.5	Temperaturnachführung	
5.6	Shut-Down	
6	<u>Instandhaltung</u>	9
6.1	Batteriewechsel	
7	<u>Außerbetriebnahme</u>	9
8	<u>Normen und Vorschriften</u>	10
9	<u>Technische Daten</u>	10
10	<u>Optionen</u>	10

NBPG0844G01D01-090727

J. Schneider Elektrotechnik GmbH
Helmholtzstraße 13 Postfach 2327
77652 Offenburg 77613 Offenburg
USt-IdNr.: DE142532740
Steuer-Nr. 14001/11472

Technische Änderungen vorbehalten !

Tel. +49/(0)781/206-0 Volksbank Offenburg BLZ 66490000 Kto. 190 802
Fax +49/(0)781/25318 Sparkasse Offenburg/Ortenau BLZ 66450050 Kto. 00-004 333
info@j-schneider.de Postbank, Karlsruhe BLZ 66010075 Kto. 44 58-753
www.j-schneider.de Dresdner Bank, Offenburg BLZ 68080030 Kto. 0720406100

Geschäftsführer: Dipl.-Betriebswirt (BA) Bettina Schneider · Dipl.-Wirtsch.-Ing. (FH) Rolf Anti · Amtsgericht Freiburg HRB 470758



Reg.-Nr. 2750




Seite 1 / 10



1 Allgemeines

Die Externe Stromversorgung ist ausschließlich zur Versorgung von Wärme-, Rauch-, und Brandmeldern bestimmt.

1.1 Allgemeine Sicherheitshinweise


	<p>Hinweis Vor der Installation bzw. Benutzung der Stromversorgung ist die Bedienungsanleitung zu lesen. Die Anweisungen sind einzuhalten. Bei Nichtbeachtung droht der Verlust sämtlicher Gewährleistungsansprüche!</p>
	<p>GEFAHR Die Inbetriebnahme und Wartung der Externen Energieversorgung darf nur durch Elektrofachkräfte erfolgen. Durch unsachgemäßen Umgang mit der Spannung oder den Batterien, kann es zu Stromschlägen und schweren Verbrennungen kommen.</p>
	<p>GEFAHR Alle Arbeiten am Gerät nur im spannungsfreien Zustand vornehmen! Die 5 Sicherheitsregeln sind zu beachten. Durch die hohe Anschlußspannung besteht die Gefahr eines tödlichen Stromschlags</p>

1.2 Kurzbeschreibung



Die batteriegepufferte Gleichstromversorgung arbeitet nach dem Bereitschafts-Parallel-Prinzip und gewährleistet in Verbindung mit einer Bleibatterie für einen bestimmten Zeitraum eine sichere Aufrechterhaltung der Gleichspannungsversorgung bei Netzausfall. Der Gesamtausgangsstrom wird zwischen Versorgung der Verbraucher und Laden der Batterien aufgeteilt.

2 Batterie-Auswahl

Bezeichnung	VdS - Nummer	Bezeichnung	VdS - Nummer
Akku 12 V / 12 Ah	G108005 / G105016 / G103063	Akku 12 V / 24 Ah	G103052
Akku 12 V / 18 Ah	G108006 / G105042 / G103064	Akku 12 V / 26 Ah	G108007 / G105020 / G103065 / G102107 / G199098

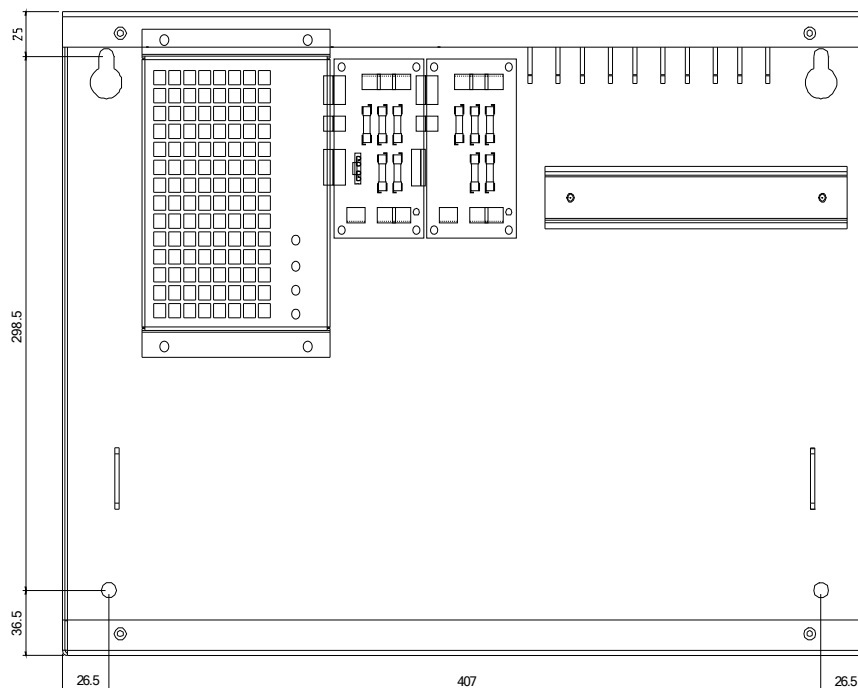
	<p>HINWEIS Verwenden Sie nur VdS - zugelassene Batterien. Verwenden Sie niemals Batterien unterschiedlichen Typs oder verschiedener Hersteller, oder gebrauchte und neue Batterien zusammen.</p>
-------------------------------------------------------------------------------------	-------------------------------------------------------------------------------------------------------------------------------------------------------------------------------------------------------------

3 Montage und Anschluss

	<p>HINWEIS Das Wandgehäuse muss so montiert werden, dass sich die Batterien unten befinden. Eine „gekippte“ Montage ist unzulässig. Alle vorgesehenen Befestigungspunkte sind zu verwenden.</p>
	<p>HINWEIS Um ausreichend Luftzirkulation zu gewährleisten, ist vom Gehäuse zu benachbarten Geräten ein Mindestabstand von 200mm einzuhalten. Unter dem Gehäuse dürfen sich keine Wärmequellen befinden.</p>



3.1 Montage / Aufbau mechanisch



Batteriekapazität:	max. Laststrom bei Ladung (I _{maxA})	Nennstrom des Netzteils (I _{maxB})
2x Akku 12V / 12Ah	2,4A	3A
2x Akku 12V / 18Ah	2,1A	
2x Akku 12V / 26Ah	1,7A	

NBPG0844G01D01-090727

J. Schneider Elektrotechnik GmbH
 Helmholtzstraße 13 Postfach 2327
 77652 Offenburg 77613 Offenburg
 USt-IdNr.: DE142532740
 Steuer-Nr. 14001/11472

Technische Änderungen vorbehalten !

Tel. +49/(0)781/206-0 Volksbank Offenburg BLZ 66490000 Kto. 190 802
 Fax +49/(0)781/25318 Sparkasse Offenburg/Ortenau BLZ 66450050 Kto. 00-004 333
 info@j-schneider.de Postbank, Karlsruhe BLZ 66010075 Kto. 44 58-753
 www.j-schneider.de Dresdner Bank, Offenburg BLZ 68080030 Kto. 0720406100

Geschäftsführer: Dipl.-Betriebswirt (BA) Bettina Schneider · Dipl.-Wirtsch.-Ing. (FH) Rolf Anti · Amtsgericht Freiburg HRB 470758



Reg.-Nr. 2750



3.2 Anschluss / Aufbau elektrisch

	<p>HINWEIS</p> <ul style="list-style-type: none"> Die Externe Energieversorgung muss an einen Stromkreis mit einer eigenen, besonders gekennzeichneten Sicherung (16A) angeschlossen werden. Vor dieser Absicherung darf bis zum niederspannungsseitigen Einspeisepunkt des elektrischen Netzes (Hausanschlusskasten) nur noch einmal abgesichert werden. Es muss ausgeschlossen sein, dass durch das Abschalten anderer Betriebsmittel der Stromkreis zur Externen Energieversorgung unterbrochen wird.
--	-----------------------------------------------------------------------------------------------------------------------------------------------------------------------------------------------------------------------------------------------------------------------------------------------------------------------------------------------------------------------------------------------------------------------------------------------------------------------------------------------------------------------------------------

Bei der Installation der Externen Energieversorgung als Bestandteil einer Brandmeldeanlage sind folgende Vorschriften in der jeweils gültigen Fassung zu beachten:

DIN 14675	„Brandmeldeanlagen, Aufbau und Betrieb“
DIN VDE-0833, Teil 1 + 2	„Gefahrenmeldeanlagen für Brand, Einbruch und Überfall“
DIN VDE-0800	„Errichtung und Betrieb von Fernmeldeanlagen einschließlich Informationsverarbeitungsanlagen“
DIN VDE-0165	„Errichten elektrischer Anlagen in explosionsgefährdeten Bereichen“
Richtlinie VdS-2095	„VdS-Richtlinien für automatische Brandmeldeanlagen, Planung und Aufbau“
VDE 0100	Errichten von Starkstromanlagen mit Nennspannungen bis 1000 V
EN 60204	Sicherheit von Maschinen - Elektrische Ausrüstung von Maschinen

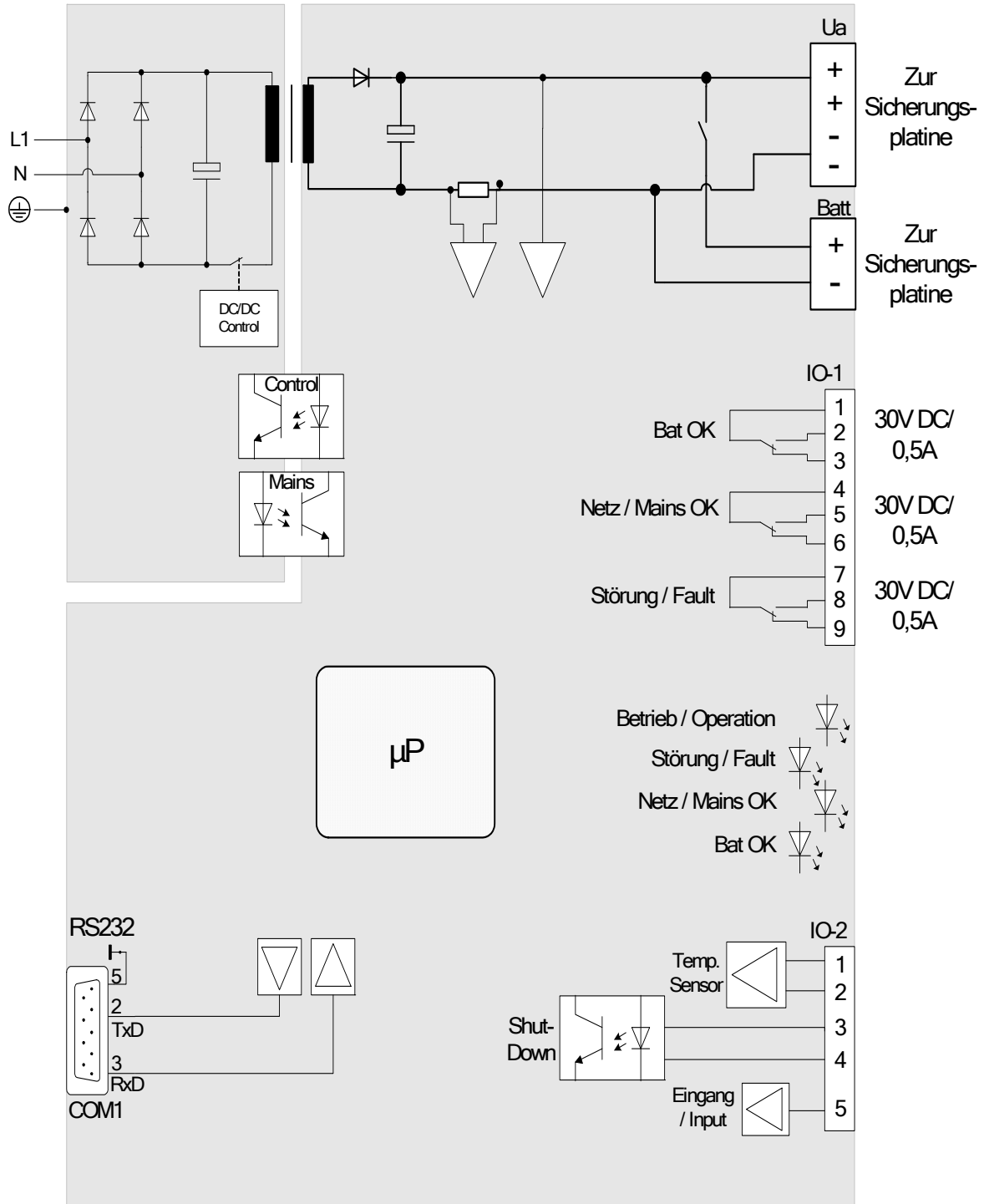
	<p>GEFAHR</p> <p>Das Gerät ist für Schutzart I (Schutzerdung) vorbereitet. Unbedingt Betriebserde anschliessen. Bei Nichtbeachten können im Fehlerfall berührbare Teile Spannung führen. Es besteht die Gefahr eines tödlichen Stromschlags.</p>
	<p>VORSICHT</p> <p>Achten Sie beim Anschluss der Batterien auf die Übereinstimmung der Nennspannung und die Polung. Bei Nichtbeachten besteht die Gefahr von starken Verbrennungen durch Lichtbögen.</p>
	<p>VORSICHT</p> <p>Schützen, bzw. isolieren Sie beim Anschluss der Batterien die Pole. Bei Überbrückung besteht die Gefahr von starken Verbrennungen durch Lichtbögen oder glühenden Teilen.</p>
	<p>HINWEIS</p> <p>Umgebungstemperatur -5°C bis 40°C beachten. Das Gerät nur innerhalb dieses Bereichs betreiben.</p>



3.2 Anschlussklemmen / Aufbau elektrisch

Anschluss:	Klemme:
Netzanschluss	L, N, \oplus
DC-Ausgang (Verbraucher)	Siehe Sicherungsplatine
Pb-Batterie	Siehe Sicherungsplatine

Anschluss:	Klemme:
Meldekontakt Bat OK	Klemmanschluss 'IO-1' 1=COM, 2=NO, 3=NC
Meldekontakt Netz OK	Klemmanschluss 'IO-1' 4=COM, 5=NO, 6=NC
Meldekontakt Störung/Fault (Sammelstörung)	Klemmanschluss 'IO-1' 7=COM, 8=NO, 9=NC





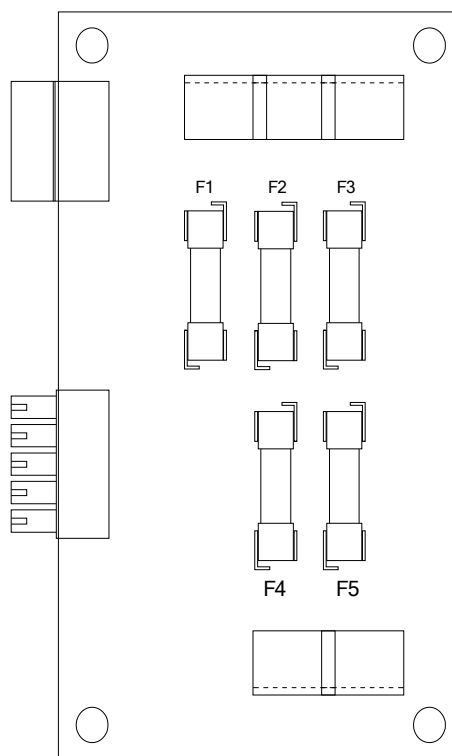
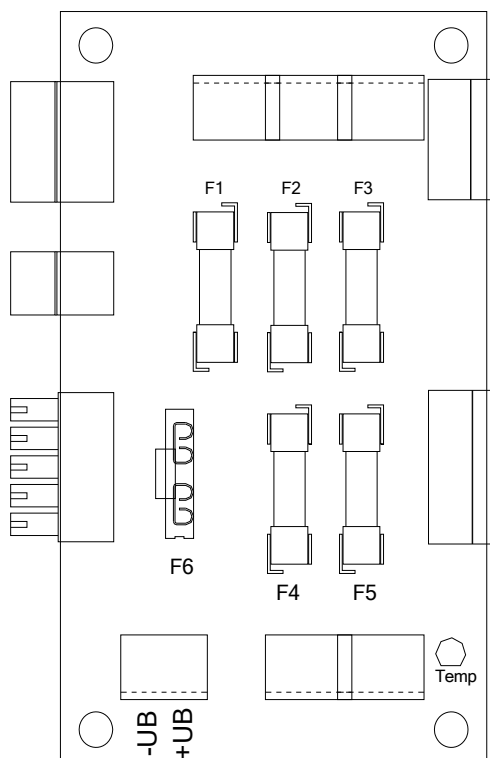
3.2 Anschlussklemmen / Aufbau elektrisch

Sicherungsplatine

Anschluss:	Klemme:
+Ua1 / -Ua1 +Ua5 / -Ua5	bis Ausgangsklemmen 1 ... 5 (Sicherung F1 ... F5)
-UB / +UB	Batterieklemme (Sicherung F6)

Erweiterungsplatine

Anschluss:	Klemme:
+Ua1 / -Ua1 +Ua5 / -Ua5	bis Ausgangsklemmen 6 ... 10 (Sicherung F1 ... F5)



NBPG0844G01D01-090727

J. Schneider Elektrotechnik GmbH
Helmholtzstraße 13 Postfach 2327
77652 Offenburg 77613 Offenburg
USt-IdNr.: DE142532740
Steuer-Nr. 14001/11472

Technische Änderungen vorbehalten !

Tel. +49/(0)781/206-0
Fax +49/(0)781/25318
info@j-schneider.de
www.j-schneider.de

Volksbank Offenburg
Sparkasse Offenburg/Ortenau
Postbank, Karlsruhe
Dresdner Bank, Offenburg

BLZ 66490000 Kto. 190 802
BLZ 66450050 Kto. 00-004 333
BLZ 66010075 Kto. 44 58-753
BLZ 68080030 Kto. 0720406100



Reg.-Nr. 2750



3.2.1 Anschluss Batterien



GEFAHR

Die Batteriespannung muss mit der Nennspannung der Ladegleichrichter übereinstimmen!
Verpolen Sie niemals Batterien, schließen Sie niemals Batterien kurz!
Bei Nichtbeachten besteht die Gefahr von starken Verbrennungen durch Lichtbögen oder glühenden Teilen.

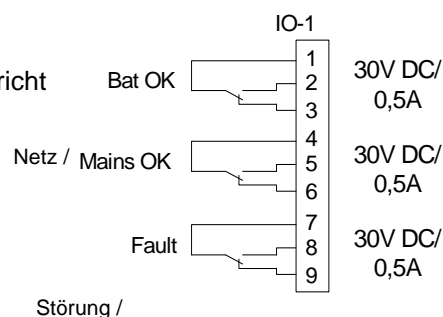
Die Batterien werden in das Gehäuse eingesetzt und mit dem mitgelieferten Batteriekabel verbunden. Der Anschluss der Batterien erfolgt an den Klemmen „Bat“. Bei zwei Batterien sind diese in Reihe (Pluspol der einen mit dem Minuspol der anderen Batterie verbinden) zu schalten.

3.2.2 Anschluss Netzspannung

Die Netzspannung am Verteiler mit den Technischen Daten der Externen Energieversorgung vergleichen. Die Netzspannung abschalten und gegen Wiedereinschalten durch Dritte sichern. Das spannungslose Netzkabel in das Gehäuse einführen und an den vorgesehenen Netzanschlussklemmen unter Beachtung der Netzphase anschließen.

3.3 Störungsweiterleitung an BMZ

Damit die Brandmeldeanlage den normativen Anforderungen entspricht ist ein Ausfall einer Energiequelle (Störung) der Externen Energieversorgung zwingend an die übergeordnete Brandmeldezentrale weiterzuleiten. Für diese Aufschaltung sind geeignete Aufschaltmodule zu verwenden.



4 Inbetriebnahme

Die Stromversorgung wird durch Zuschalten der Netzspannung (230 VAC) eingeschaltet.



GEFAHR

Prüfen Sie vor dem ersten Einschalten die Richtigkeit der Anschlüsse. Stellen Sie elektrische Verbindungen nur im spannungsfreien Zustand her. Bei Nichtbeachten kann es zur Berührung spannungsführender Teile kommen. Es besteht die Gefahr eines tödlichen Stromschlags

4.1 Anzeigen

Betrieb/Operation	LED grün, leuchtet solange eine Ausgangsspannung vorhanden ist
Störung/Fault	LED gelb, leuchtet bei Störung: Batteriebetrieb, Batterie schwach, Sicherungsfall
Netz/Mains OK	LED grün, leuchtet bei Netzbetrieb $U_E > U_{Emin}$ und $T_{Int} < T_{Intmax}$
Bat. OK	LED grün, leuchtet bei $U_{Bat} > 21,6V$, erlischt bei $U_{Bat} < 21,6V$, Batteriekreis unterbrochen bzw. hochohmig, (Testintervall 60s)



5 Betrieb

Ca. 2 Sekunden nach der Zuschaltung wird die Ausgangsspannung freigegeben und die angeschlossenen Verbraucher versorgt. Ebenso erfolgt die Ladung der Batterien. Diese Betriebsart wird durch das Leuchten der grünen LED 'Netz OK' und 'Betrieb' signalisiert. Nach 60 Sekunden erfolgt der erste Batterietest.

5.1 Anschluss Verbraucher

Beim Anschluss der Verbraucher ist auf die Polarität „+“ und „-“, zu achten.

Die Aufschaltung ist so zu realisieren, dass jeder Verbraucher einzeln abgesichert ist.

Die Stromversorgung ist jetzt in Betrieb.

Durch Wegschalten der Netzspannung sowie durch Unterschreiten der Mindesteingangsspannung geht die Externe Energieversorgung in Batteriebetrieb über

5.2 Tiefentladeschutz

Zu tief entladene Batterien können bleibende Schäden annehmen. Die vom Hersteller angegebene Entladeschlussspannung darf auf keinen Fall unterschritten werden. Bei Netzausfall überwacht die Externe Energieversorgung permanent die Entladung der Batterien. Wird die Entladeschlussspannung erreicht, werden die Verbraucher von den Batterien automatisch durch Lastabwurf getrennt

5.3 Batteriekreisüberwachung

Um die Pufferfähigkeit der Externen Energieversorgung sicherzustellen, wird der Batteriekreis zyklisch im Abstand von 60s getestet, wobei der erste Test 60s nach Netzzuschaltung erfolgt. Durch diesen Test kann eine Unterbrechung bzw. Hochohmigkeit des Batteriekreises festgestellt werden. Ein defekter Batteriekreis wird durch das Erlöschen der LED 'Bat OK' im Netzbetrieb angezeigt.

5.4 Batterietest

Ein zyklischer Batterietest im Abstand von 10 Minuten während des Netzbetriebs belastet die Batterien bei gleichzeitiger Spannungsmessung. Hierdurch kann eine Aussage über die Batteriequalität gemacht werden. Eine stark gealterte Batterie wird durch das gleichzeitige Aufleuchten der LED's 'Netz OK' und 'Störung' (Sammelstörung) angezeigt.



Der Batterietest dient dazu, um stark gealterte Batterien zu erkennen. Um eine Aussage über die Pufferfähigkeit der Batterien in dem vorliegenden System zu machen, ist auf jeden Fall von Zeit zu Zeit eine manuelle Überprüfung der Batterien notwendig! (s. Punkt 6).

5.5 Temperaturnachführung

Bleibatterien weisen einen Temperaturkoeffizienten von ca. $-3\text{mV pro }^{\circ}\text{C}$ und Zelle auf. Für einen optimalen Ladezustand der Batterien wird die Ladespannung des Netzgerätes mit Hilfe eines externen Temperatursensors nachgeführt.



Um eine zufrieden stellende Batterielebensdauer zu erzielen, sollte die Betriebstemperatur der Batterien 20°C nicht überschreiten. Höhere Temperaturen führen zu einer drastischen Verkürzung der Lebens- bzw. Brauchbarkeitsdauer !

5.6 Shut-Down

Um die Pufferbatterie nicht unnötig bis zur Tiefentladegrenze zu entladen, besteht die Möglichkeit, den Batteriebetrieb vorzeitig abzubrechen. Dies geschieht durch Unterbrechen des Batteriekreises durch Ziehen und erneutem Stecken der Batteriesicherung.

NBPG0844G01D01-090727

J. Schneider Elektrotechnik GmbH

Helmholtzstraße 13 Postfach 2327

77652 Offenburg 77613 Offenburg

USt-IdNr.: DE142532740

Steuer-Nr. 14001/11472

Technische Änderungen vorbehalten !

Tel. +49/(0)781/206-0 Volksbank Offenburg

Fax +49/(0)781/25318 Sparkasse Offenburg/Ortenau

info@j-schneider.de Postbank, Karlsruhe

www.j-schneider.de Dresdner Bank, Offenburg

BLZ 66490000 Kto. 190 802

BLZ 66450050 Kto. 00-004 333

BLZ 66010075 Kto. 44 58-753

BLZ 68080030 Kto. 0720406100



Reg.-Nr. 2750



6 Instandhaltung

Um die Pufferfähigkeit der Stromversorgung sicherzustellen, sollten die Batterien in regelmäßigen Abständen von 3 bis 6 Monaten auf ihre Pufferfähigkeit überprüft werden.

Überprüfen der Batterien:

Batteriebetrieb durch Netzabschaltung erzwingen. Die Batterien müssen unter Nennbedingungen die geforderte Überbrückungszeit einhalten. Bei Erreichen der Tiefentladegrenze schaltet die Externe Energieversorgung selbstständig ab.

Das Gehäuse ist je nach Verschmutzungsgrad mindestens 1x jährlich zu säubern.

6.1 Batteriewechsel

Batterien sind, sofern im VdS-Anerkennungsbescheid nichts anderes vermerkt ist, mindestens alle vier Jahre nach Herstellungsdatum auszutauschen. Der Batteriewechsel darf nur von qualifiziertem Fachpersonal durchgeführt werden!

Es ist hierbei wie folgt vorzugehen:

Batterieausbau:

- Außerbetriebnahme wie unter Punkt 7 beschrieben durchführen
- 2-pol. Schraubklemme an der Sicherungsplatine lösen, Leitung entfernen
- Elektrische Verbindungen von den Batterien entfernen
- Batterien herausnehmen

Batterieeinbau:

- Der Einbau erfolgt jeweils wie oben beschrieben, jedoch in umgekehrter Reihenfolge
- Auf die korrekte Batteriepolung ist zu achten
- Bei einer Verpolung bleibt die Batterieladung sowie die Batteriefreigabe während des Netzausfalls gesperrt, dies wird durch das gleichzeitige Aufleuchten der LED 'Netz OK' und 'Störung' angezeigt.



VORSICHT

Achten Sie beim Anschluss der Batterien auf die Übereinstimmung der Nennspannung und die Polung.
Bei Nichtbeachten besteht die Gefahr von starken Verbrennungen durch Lichtbögen.



VORSICHT

Schützen, bzw. isolieren Sie beim Anschluss der Batterien die Pole. Bei Überbrückung besteht die Gefahr von starken Verbrennungen durch Lichtbögen oder glühenden Teilen.



HINWEIS

Die einwandfreie Befestigung der Batterien ist nach dem Wiedereinbau sicherzustellen!



HINWEIS

Die verbrauchten Batterien sind umweltgerecht zu entsorgen!

7 Außerbetriebnahme

Die Außerbetriebnahme erfolgt durch Wegnahme der Netzspannung. Um die anschließende Pufferung zu vermeiden, muss der Batteriekreis durch Ziehen der Batteriesicherung unterbrochen werden. Die Sicherung kann nun wieder gesteckt werden, die Anlage bleibt aus.

Die LED 'Netz OK' und 'Störung' müssen hierbei erlöschen.



HINWEIS

Lösen Sie niemals während des Betriebs elektrische Verbindungen!
Stellen Sie niemals während des Betriebs elektrische Verbindungen her!
Vorher immer spannungsfrei schalten.

NBPG0844G01D01-090727

J. Schneider Elektrotechnik GmbH
Helmholtzstraße 13 Postfach 2327
77652 Offenburg 77613 Offenburg
USt-IdNr.: DE142532740
Steuer-Nr. 14001/11472

Technische Änderungen vorbehalten !

Tel. +49/(0)781/206-0	Volksbank Offenburg	BLZ 66490000 Kto. 190 802
Fax +49/(0)781/25318	Sparkasse Offenburg/Ortenau	BLZ 66450050 Kto. 00-004 333
info@j-schneider.de	Postbank, Karlsruhe	BLZ 66010075 Kto. 44 58-753
www.j-schneider.de	Dresdner Bank, Offenburg	BLZ 68080030 Kto. 0720406100

Geschäftsführer: Dipl.-Betriebswirt (BA) Bettina Schneider · Dipl.-Wirtsch.-Ing. (FH) Rolf Anti · Amtsgericht Freiburg HRB 470758

Seite 9 / 10



Reg.-Nr. 2750



8 Normen und Vorschriften

Stromversorgungen für Brandmelder unterliegen strengen Vorschriften durch eine Prüfung der Stromversorgungseinheit der Brandmeldezentrale gemäß der europäischen Produktnorm EN 54-4 und VdS 2541. Die Stromversorgung ist **VdS zugelassen** und entspricht **EN 54-4 und VdS 2541**.

Leistungs- HF-Übertrager zur Gewährleistung der sicheren Trennung Primär / Sekundär	EN 61558 2-17:1998, erfüllt SELV / PELV
Optokoppler zur Gewährleistung der sicheren Trennung Primär / Sekundär	EN 60747-5-1:2003, erfüllt SELV / PELV
EMV	EN 55011:2007 Grenzwertklasse B EN 62040-2:2006 Grenzwertklasse C1 EN 61000-3-2:2006 EN 61000-3-3:2006 EN 61000-6-2:2005 EN 50082-2:1995 EN 50130-4:1995+A1:2002+A2:2006
Gesamtgerät	EN 50178:1998 EN 54-4:1997+A1:2002+A2:2006 EN 12101-10:2006+B1:2009 VdS 2541:1998 VdS-2344

9 Technische Daten

Netzspannung:	230 VAC (95V-264V)
Netzfrequenz:	47 Hz bis 63 Hz
Leistungsaufnahme:	90 VA, max.
Eingangsstrom	0,5 A
Einschaltstrom:	35 A / 2 ms, max.
Ausgangsspannung:	24 VDC (21,6 ... 28,3V ±0,4%)
Ausgangsnennstrom (inkl. Batterieladestrom nach VdS):	3A, max.
Tiefentladeschutz und Lastabwurf:	20,4 VDC, ± 0,4%
Ladeschlussspannung:	27,4 VDC, ± 0,4% (bei 25°C)
Wirkungsgrad:	85 %
Kontaktbelastung Relais:	30 VDC / 0,5 A, potentialfreier Relais-Kontakt
Batterietyp:	Bleibatterie, wartungsfrei
Umgebungstemperatur:	-5°C bis 40°C (Batterielebensdauer beachten)
Lagertemperatur	-5°C bis 50°C
Abmessungen (HxBxT):	362 x 464 x 145mm (H x B x T)
Gewicht:	7,5 kg, ohne Batterie
Schutzart Gehäuse:	IP30
Sicherung Netz:	2A, träge, 250V, Schaltvermögen 1500A
Sicherung DC-Batteriekreis	5A, FK2 / FKS
Sicherung Verbraucher:	1A, träge, 250V, Schaltvermögen 35A

10 Optionen

Akustischer Signalgeber

Um bei einem generellen Fehler eine akustische Warnmeldung auszulösen, steht ein Signalgeber mit VdS-Zulassung zur Verfügung.

Anschluss:

(+) des Gebers direkt an der Sicherungsplatine an (+Ua1), (-) des Gebers an (IO-1-8) an der Stromversorgung, (-Ua1) an (IO-1-7) an der Stromversorgung brücken

NBPG0844G01D01-090727

J. Schneider Elektrotechnik GmbH
Helmholtzstraße 13 Postfach 2327
77652 Offenburg 77613 Offenburg
USt-IdNr.: DE142532740
Steuer-Nr. 14001/11472

Technische Änderungen vorbehalten !

Tel. +49/(0)781/206-0 Volksbank Offenburg BLZ 66490000 Kto. 190 802
Fax +49/(0)781/25318 Sparkasse Offenburg/Ortenau BLZ 66450050 Kto. 00-004 333
info@j-schneider.de Postbank, Karlsruhe BLZ 66010075 Kto. 44 58-753
www.j-schneider.de Dresdner Bank, Offenburg BLZ 68080030 Kto. 0720406100



Reg.-Nr. 2750