




Produktinformation CM 06 EA 14S-5 S

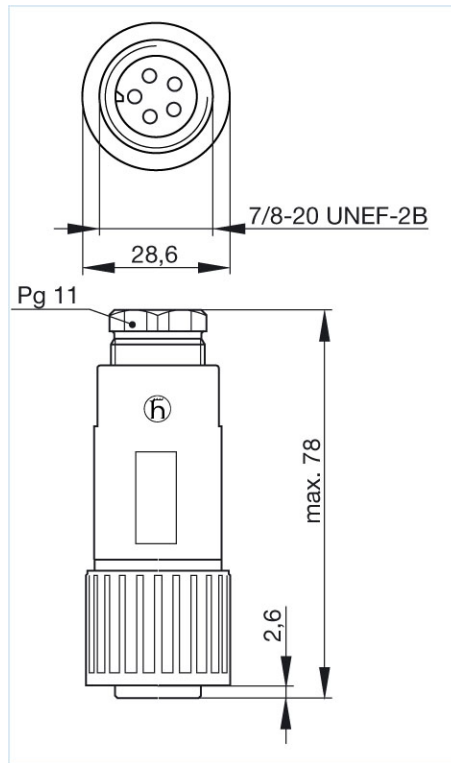
Industrial Connecting Solutions: Rund-Steckverbinder: MIL, DIN, Universal Steckverbinder: MIL-C-5015 oder VG 95342 Steckverbinder (CM-Serie): Leitungsdosen: CM 06 EA 14S-5 S

<https://www.e-catalog.beldensolutions.com:443/link/57078-24228-256281-256284-24363-24364-36143/de/conf/ui/istate>

Name	CM 06 EA 14S-5 S
	
	Leitungsdose, gerade Bauform, Leitungsabfangung mittels Schelle
Lieferinformationen	
Lieferstatus	bestellbar
Produktbeschreibung	
Beschreibung	Leitungsdose, gerade Bauform, Leitungsabfangung mittels Schelle
Typ	CM 06 EA 14S-5 S
Bestell-Nr.	932 841-100
Polzahl	5
Leitungsverschraubung	PG 11
Leitungsdurchmesser	8 mm bis 10 mm
Leitungsquerschnitt	max. 1 mm ²
Norm	MIL-C 5015 bzw. VG 95 342
Gehäusefarbe	schwarz
Technische Daten	
Stiftdurchmesser	1,6 mm
Bemessungsspannung	AC/DC 50 V
Bemessungsstrom	10 A
Durchgangswiderstand	<= 5 mOhm
Anschlußart	löten
Gehäusegröße	14S
Werkstoff	
Kontaktflächenmaterial	Ag
Kontaktträgermaterial	PA 66-GF 25
Gehäusematerial	PA 66-GF 25
Dichtring	NBR
Umgebungsbedingungen	
Schutzgrad (IEC 60529)	IP 67
Verschmutzungsgrad	3
Temperaturbereich	-40 °C bis +90 °C
Brennbarkeitsklassen	
Brennbarkeit, UL Standard	94 V-1
Verpackungseinheit	
Verpackungseinheit	100 Stück
Lieferumfang bzw. Zubehör	
Lieferumfang	1 Leitungsdose, unmontiert, Montageanleitung
Zubehör gesondert zu bestellen	steckbar mit / passend zu CM 02 E 14S-5 P; Schutzkappe CM 06 SD 14S, Bestell-Nr. 831 621-100

Bilder

Zeichnung



Belden Deutschland GmbH
Im Gewerbepark 2
58579 Schalksmühle
Germany
Telefon: +49 7127/14-1806
E-Mail: icos-sales@belden.com

Die auf den Webseiten veröffentlichten Informationen sind mit größtmöglicher Sorgfalt zusammengestellt. Sie unterliegen dem Vorbehalt der jederzeitigen Änderung, sowohl in technischer als auch in preislich/kommerzieller Hinsicht. Die vollständigen Informationen und Daten entnehmen sie bitte der Anwenderdokumentation. Verbindliche Aussagen können nur auf konkrete Anfragen hin abgegeben werden.