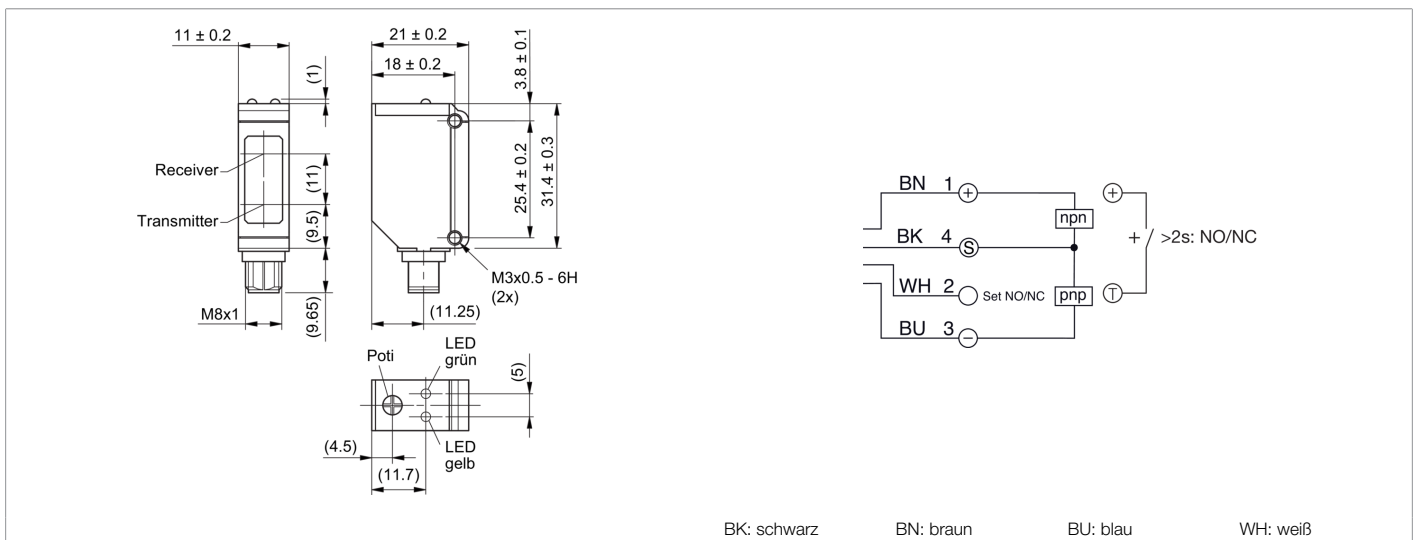




**214921**  
**OT34-RMN-PT-G3-T4**  
**Reflexionslichttaster**

- Kompaktes Edelstahlgehäuse
- Schutzart IP 69K
- ECOLAB-Zulassung
- Hohe Reichweite
- LED-Rotlicht mit großem Lichtfleck
- Gegentaktausgang mit npn- oder npn-Funktion
- Hell-/Dunkelschaltung umschaltbar
- IO-Link



**Funktion**

**Technische Daten (typ.)** **+20°C, 24 V DC**

| <b>Elektrische Merkmale</b> |                |
|-----------------------------|----------------|
| Betriebsspannung            | 10 ... 30 V DC |
| Leerlaufstrom (max.)        | < 30 mA        |
| Verpolschutz                | Ja             |
| Kurzschlusschutz            | Ja             |

| <b>Mechanische Merkmale</b> |                              |
|-----------------------------|------------------------------|
| Gehäuseabmaße               | 32 x 21 x 11 mm              |
| Gehäuselänge                | 21 mm                        |
| Gehäusehöhe                 | 32 mm                        |
| Gehäusebreite               | 11 mm                        |
| Gehäusematerial             | Edelstahl                    |
| Material                    | Kunststoff (Fenster / Optik) |
| Gewicht                     | 65 g                         |

| <b>Zertifizierungen, Zulassungen</b> |     |
|--------------------------------------|-----|
| Schutzklasse                         | III |
| Zulassungen                          | UL  |



**214921**  
**OT34-RMN-PT-G3-T4**  
**Reflexionslichttaster**

**Technische Daten (typ.)**

**+20°C, 24 V DC**

**Allgemeine Merkmale**

|                  |                       |
|------------------|-----------------------|
| Funktionsprinzip | Reflexionslichttaster |
| Auswertung       | digital               |
| Bauform          | Quader                |

**Ausgang, Eingang, Schnittstelle**

|                      |   |
|----------------------|---|
| Schaltausgang        | Gegentakt, 100 mA, NO/NC, umschaltbar               |
| Spannungsfall (max.) | 1 V   |
| Schnittstelle        | IO-Link (V1.1, COM2 38,4 kBd, Smart Sensor Profile) |

**Optische Daten**

|                 |                              |
|-----------------|------------------------------|
| Lichtquelle     | LED                          |
| Farbe           | Rot                          |
| Wellenlänge     | 620 nm                       |
| Lichtfleckgröße | Ø 45 mm (bei 500 mm Abstand) |

**Erfassungsbereich, Messbereich, Toleranzgrenzen**

|                |               |
|----------------|---------------|
| Reichweite     | 1 ... 1000 mm |
| Normmessplatte | 200 x 200 mm  |

**Anzeige, Bedienung**

|                             |   |
|-----------------------------|---|
| Empfindlichkeitseinstellung | Potentiometer oder IO-Link                |
| Anzeige                     | LED grün - Status, gelb - Schaltausgang 1 |

**Zeitverhalten**

|                |         |
|----------------|---------|
| Schaltfrequenz | 1000 Hz |
|----------------|---------|

**Umgebungsbedingungen**

|                             |                |
|-----------------------------|----------------|
| Umgebungstemperatur Betrieb | -25 ... +60 °C |
| Schutzart                   | IP 67 / IP 69K |

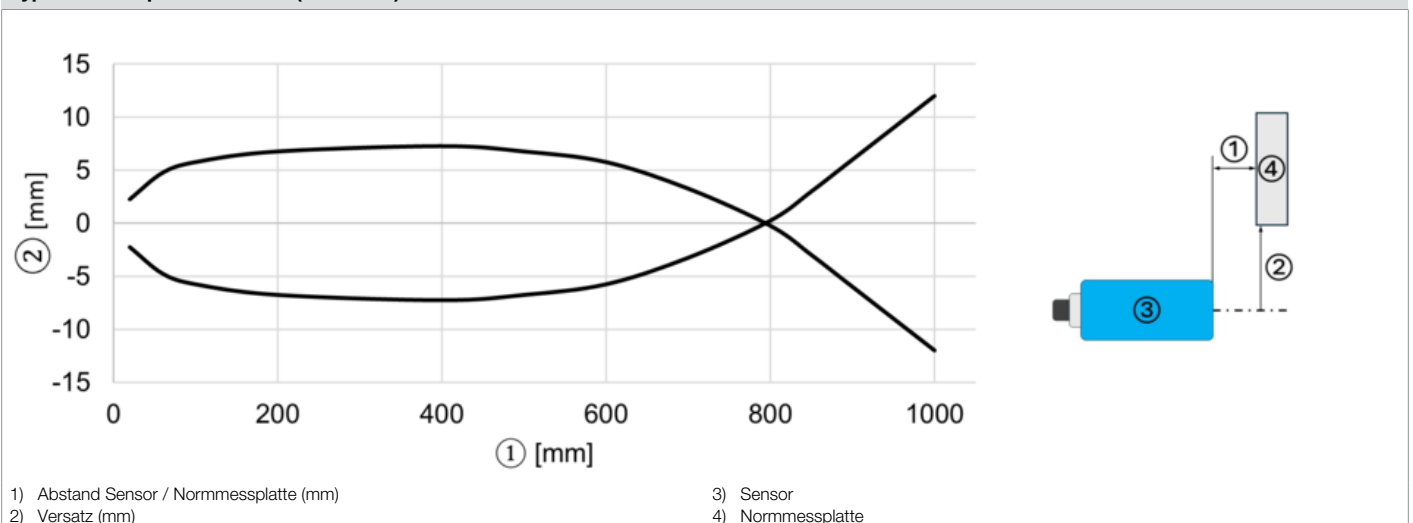
**Elektrischer Anschluss**

|           |                      |
|-----------|----------------------|
| Anschluss | Stecker, M8, 4-polig |
|-----------|----------------------|

**Zubehör**

|                |           |
|----------------|-----------|
| Anschlusskabel | TK ... /4 |
|----------------|-----------|

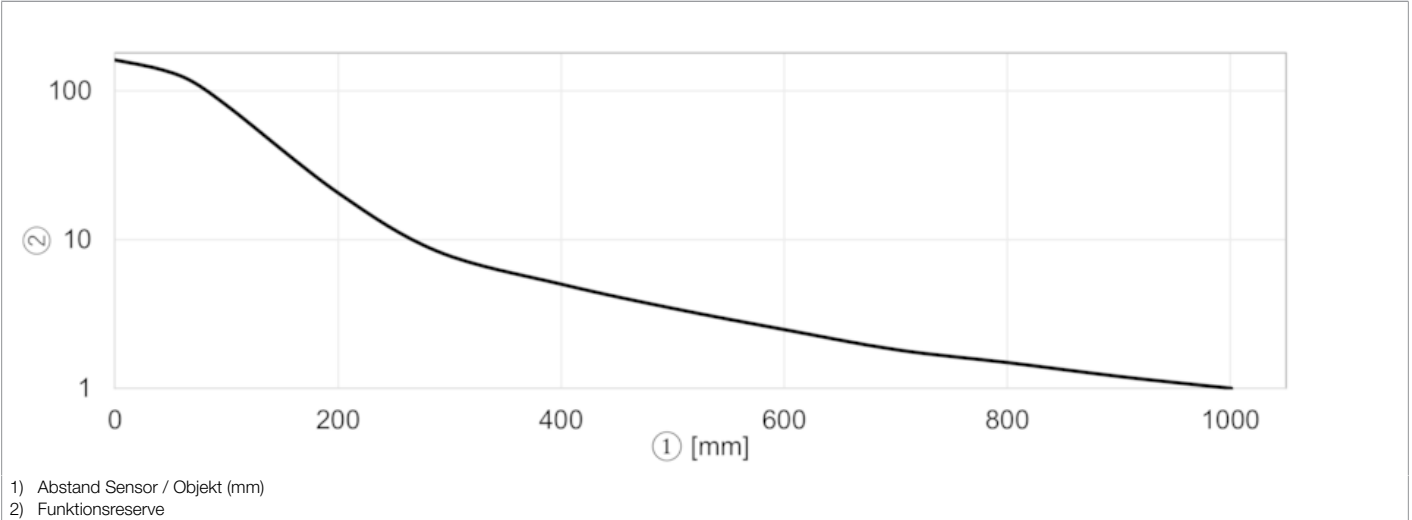
**Typisches Ansprechverhalten (weiß 90%)**





214921  
OT34-RMN-PT-G3-T4  
Reflexionslichttaster

Typische Funktionsreserve (Reflektor R84)



Weitere Informationen / Zubehör

<https://www.di-soric.com/214921>