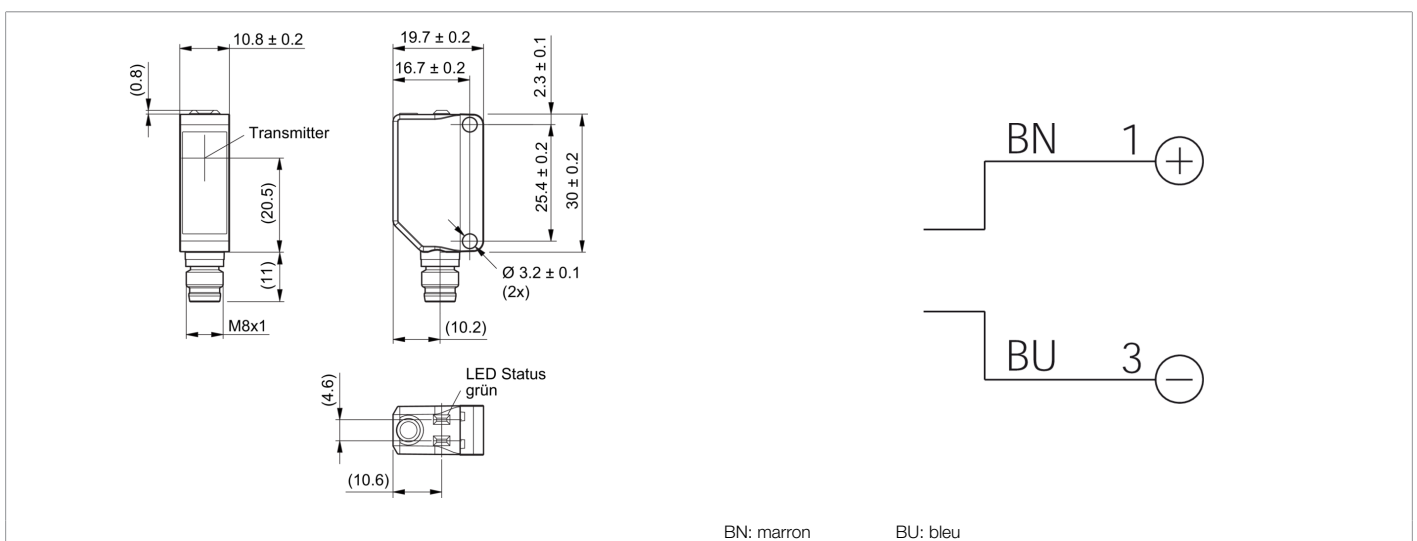




214917
OS33-IMN-T4
Détecteur par barrage, émetteur

- Construction compacte
- Portée élevée
- Grande réserve de fonctionnement
- LED infrarouge avec grand spot lumineux



Fonction

Caractéristiques techniques (typ) +20°C, 24 V DC

Caractéristiques électriques	
Tension de service	10 ... 30 V DC
Courant de marche à vide (max.)	< 20 mA
Protection contre les inversions de polarité	Oui
Protection contre les courts-circuits	Oui
Caractéristiques mécaniques	
Dimensions du boîtier	31 x 20 x 11 mm
Longueur du boîtier	20 mm
hauteur du boîtier	31 mm
Largeur du boîtier	11 mm
Matériau du boîtier	Plastique
Matériau	Plastique (Fenêtre / Optique)
Poids	20 g
Certifications, homologations	
Classe de protection	III
Homologations	UL



214917

OS33-IMN-T4

Détecteur par barrage, émetteur

Caractéristiques techniques (typ)	+20°C, 24 V DC
Caractéristiques générales	
Principe de fonctionnement	Détecteur par barrage
Évaluation	Numérique
Conception	Parallélépipède
Comprenant	Émetteur
Sortie, entrée, interface	
Chute de tension (max.)	1 V
Données optiques	
Source de lumière	LED
Couleur	Infrarouge
Longueur d'onde	850 nm
Zone de détection, plage de mesure, seuils de tolérance	
Portée	0 ... 15000 mm
Affichage, commande	
Réglage de la sensibilité	Aucun élément de réglage
Affichage	LED vert - Statut
Conditions environnementales	
Température ambiante de fonctionnement	-25 ... +60 °C
Indice de protection	IP 67
Raccordement électrique	
Raccordement	Connecteur, M8, 4 pôles
Accessoires	
Câble de raccordement	TK ... /4
Plus d'informations/d'accessoires	https://www.di-soric.com/214917