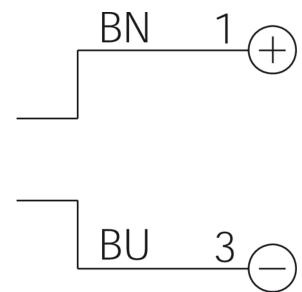
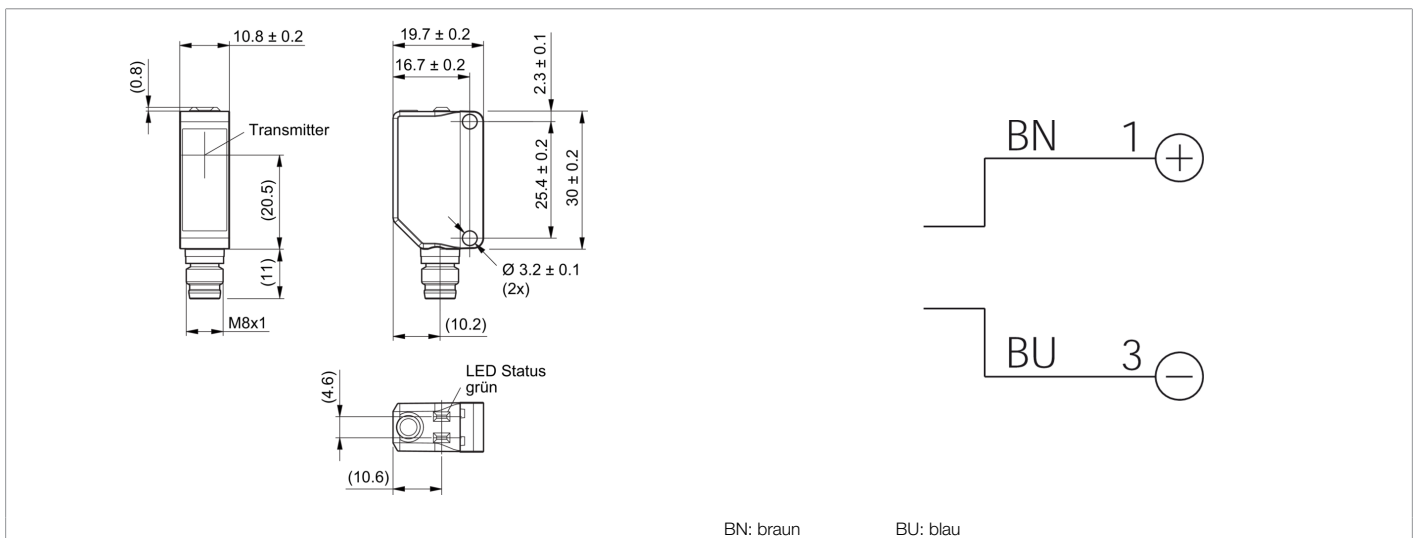




**214917**  
**OS33-IMN-T4**  
**Einweglichtschanke, Sender**

- Kompakte Bauform
- Hohe Reichweite
- Hohe Funktionsreserve
- LED infrarot mit großem Lichtfleck



**Funktion**

**Technische Daten (typ.)**      **+20°C, 24 V DC**

<b>Elektrische Merkmale</b>	
Betriebsspannung	10 ... 30 V DC
Leerlaufstrom (max.)	< 20 mA
Verpolschutz	Ja
Kurzschlusschutz	Ja
<b>Mechanische Merkmale</b>	
Gehäuseabmaße	31 x 20 x 11 mm
Gehäuselänge	20 mm
Gehäusehöhe	31 mm
Gehäusebreite	11 mm
Gehäusematerial	Kunststoff
Material	Kunststoff (Fenster / Optik)
Gewicht	20 g

<b>Zertifizierungen, Zulassungen</b>	
Schutzklasse	III
Zulassungen	UL



214917

OS33-IMN-T4

Einweglichtschränke, Sender

<b>Technische Daten (typ.)</b>	<b>+20°C, 24 V DC</b>
<b>Allgemeine Merkmale</b>	
Funktionsprinzip	Einweglichtschränke
Auswertung	digital
Bauform	Quader
Bestehend aus	Sender
<b>Ausgang, Eingang, Schnittstelle</b>	
Spannungsfall (max.)	1 V
<b>Optische Daten</b>	
Lichtquelle	LED
Farbe	Infrarot
Wellenlänge	850 nm
<b>Erfassungsbereich, Messbereich, Toleranzgrenzen</b>	
Reichweite	0 ... 15000 mm
<b>Anzeige, Bedienung</b>	
Empfindlichkeitseinstellung	keine Einstellelemente
Anzeige	LED grün - Status
<b>Umgebungsbedingungen</b>	
Umgebungstemperatur Betrieb	-25 ... +60 °C
Schutzart	IP 67
<b>Elektrischer Anschluss</b>	
Anschluss	Stecker, M8, 4-polig
<b>Zubehör</b>	
Anschlusskabel	TK ... /4
<b>Weitere Informationen / Zubehör</b>	<a href="https://www.di-soric.com/214917">https://www.di-soric.com/214917</a>