

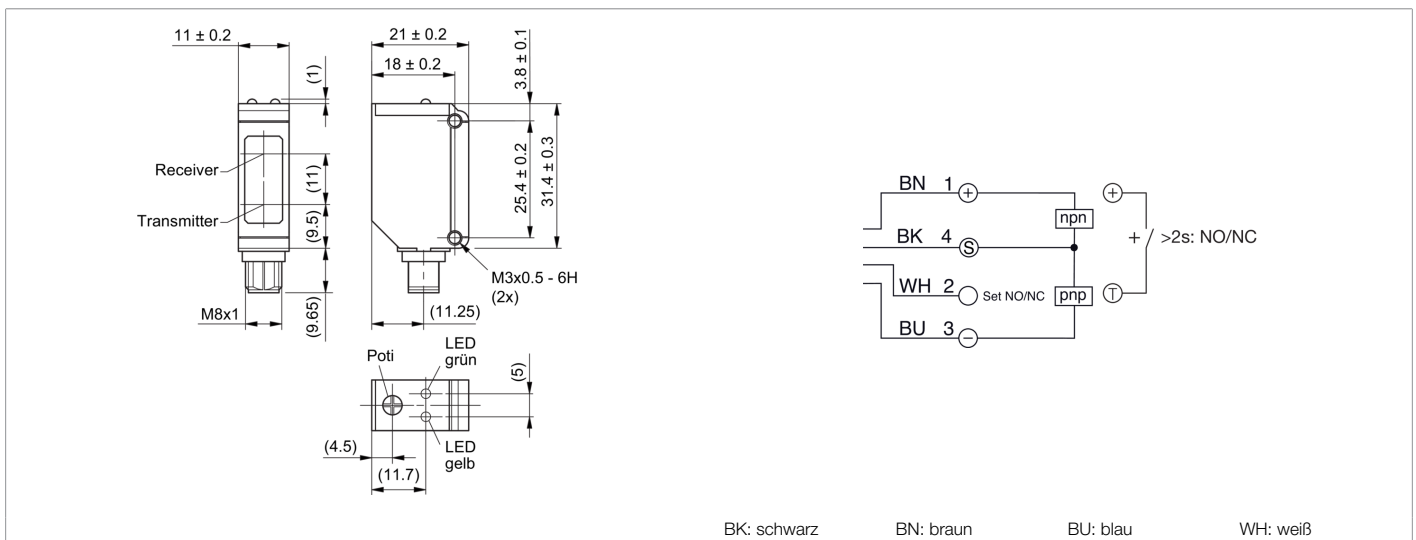


214907

OH34-RML-PT-G3-T4

Reflexionslichttaster mit Hintergrundausbuchtung

- Kompaktes Edelstahlgehäuse
- Schutzart IP 69K
- ECOLAB-Zulassung
- Hohe Reichweite
- Ideale Hintergrundausbuchtung
- LED-Rotlicht mit großem Lichtfleck
- Gegentaktausgang mit npn- oder npn-Funktion
- Hell-/Dunkelschaltung umschaltbar
- IO-Link
- Tastweite und Fensterfunktion in mm parametrierbar



Funktion

Technische Daten (typ.) **+20°C, 24 V DC**

Elektrische Merkmale	
Betriebsspannung	10 ... 30 V DC
Leerlaufstrom (max.)	< 45 mA
Verpolschutz	Ja
Kurzschlusschutz	Ja

Mechanische Merkmale	
Gehäuseabmaße	32 x 21 x 11 mm
Gehäuselänge	21 mm
Gehäusehöhe	32 mm
Gehäusebreite	11 mm
Gehäusematerial	Edelstahl
Material	Kunststoff (Fenster / Optik)
Gewicht	65 g

Zertifizierungen, Zulassungen	
Schutzklasse	III
Zulassungen	UL



214907

OH34-RML-PT-G3-T4

Reflexionslichttaster mit Hintergrundausbldung

Technische Daten (typ.)

+20°C, 24 V DC

Allgemeine Merkmale

Funktionsprinzip	Lichttaster mit Hintergrundausbldung
Auswertung	digital
Bauform	Quader
Werkseinstellung	Schaltfrequenz (500 Hz (STANDARD))

Ausgang, Eingang, Schnittstelle

Schaltausgang	Gegentakt, 100 mA, NO/NC, umschaltbar
Spannungsfall (max.)	1 V
Schnittstelle	IO-Link (V1.1, COM2 38,4 kBd, Smart Sensor Profile)

Optische Daten

Lichtquelle	LED
Farbe	Rot
Wellenlänge	620 nm
Hintergrundausbldung	Ja
Lichtfleckgröße	Ø 7 mm (bei 100 mm Abstand)

Erfassungsbereich, Messbereich, Toleranzgrenzen

Reichweite	20 ... 350 mm
Normmessplatte	200 x 200 mm

Anzeige, Bedienung

Empfindlichkeitseinstellung	Potentiometer oder IO-Link
Anzeige	LED grün - Status, gelb - Schaltausgang 1

Zeitverhalten

Schaltfrequenz	50 Hz ... 500 Hz (50 Hz (PRÄZISION))
----------------	--------------------------------------

Umgebungsbedingungen

Umgebungstemperatur Betrieb	-25 ... +60 °C
Schutzart	IP 67 / IP 69K

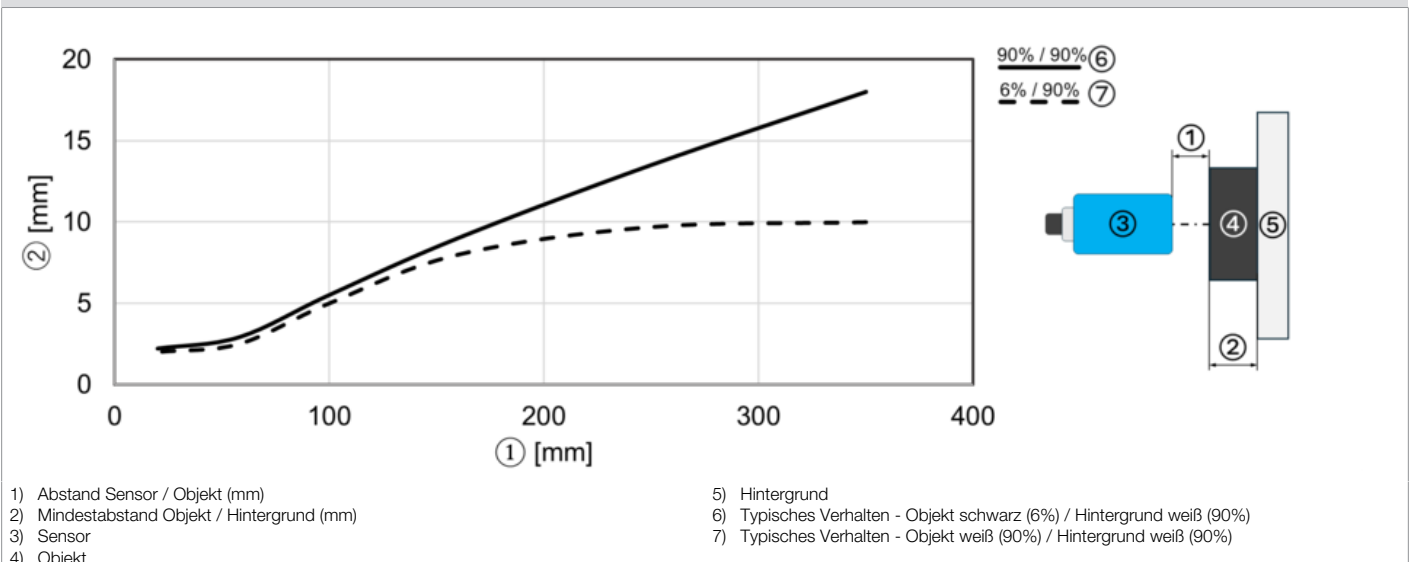
Elektrischer Anschluss

Anschluss	Stecker, M8, 4-polig
-----------	----------------------

Zubehör

Anschlusskabel	TK ... /4
----------------	-----------

Hintergrundausbldung



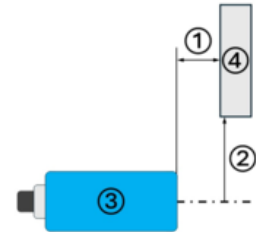
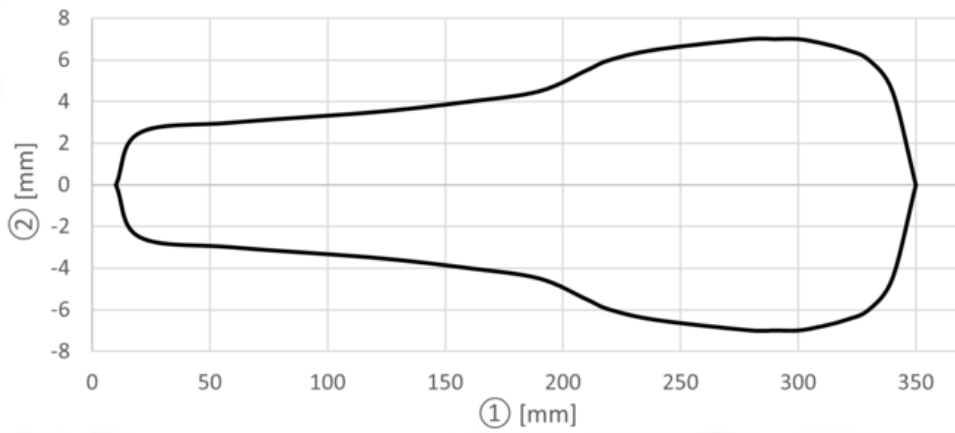


214907

OH34-RML-PT-G3-T4

Reflexionslichttaster mit Hintergrundausbldung

Typisches Ansprechverhalten (weiß 90%)



1) Abstand Sensor / Normmessplatte (mm)
2) Versatz (mm)

3) Sensor
4) Normmessplatte

Weitere Informationen / Zubehör

<https://www.di-soric.com/214907>