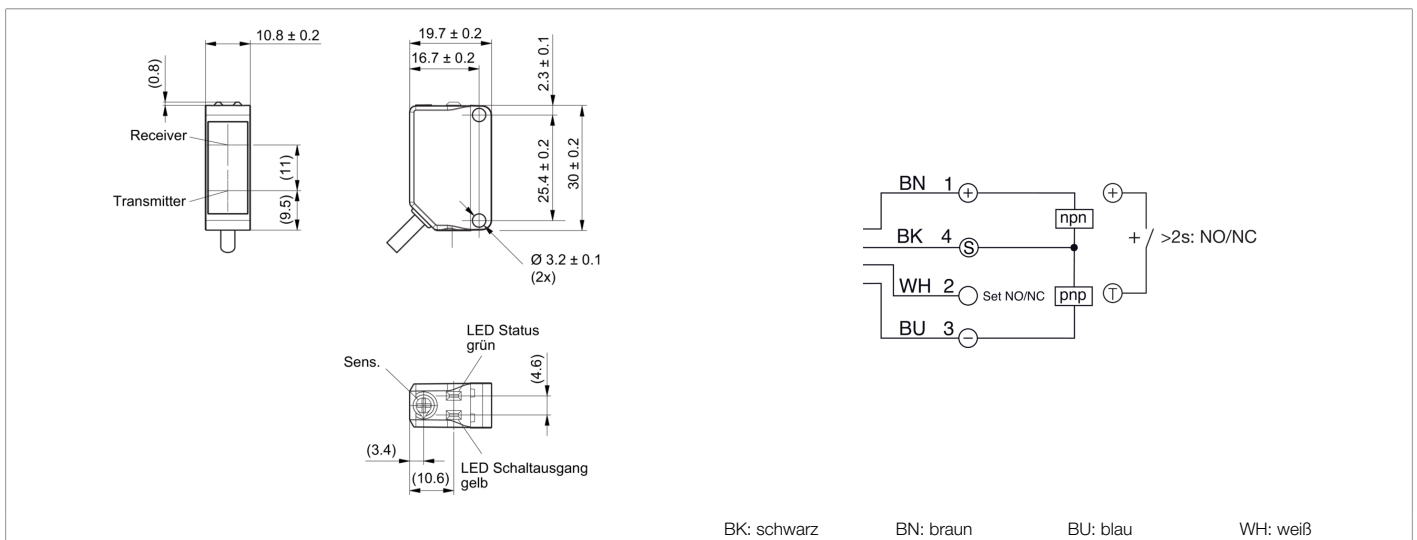


214897

OH33-RML-PT-G3-2C

Reflexionslichttaster mit Hintergrundausbldung

- Kompakte Bauform
- Hohe Reichweite
- Ideale Hintergrundausbldung
- Gegentaktausgang mit npn- oder npn-Funktion
- Hell-/Dunkelschaltung umschaltbar
- IO-Link
- Messfunktion
- Tastweite und Fensterfunktion in mm parametrierbar



Funktion

Technische Daten (typ.) **+20°C, 24 V DC**

Elektrische Merkmale	
Betriebsspannung	10 ... 30 V DC
Leerlaufstrom (max.)	< 45 mA
Verpolschutz	Ja
Kurzschlusschutz	Ja

Mechanische Merkmale	
Gehäuseabmaße	31 x 20 x 11 mm
Gehäuselänge	20 mm
Gehäusehöhe	31 mm
Gehäusebreite	11 mm
Gehäusematerial	Kunststoff
Material Kabel	PVC
Material	Kunststoff (Fenster / Optik)
Gewicht	50 g

Zertifizierungen, Zulassungen	
Schutzklasse	III
Zulassungen	UL



214897

OH33-RML-PT-G3-2C

Reflexionslichttaster mit Hintergrundausbldung

Technische Daten (typ.) +20°C, 24 V DC

Allgemeine Merkmale

Funktionsprinzip	Lichttaster mit Hintergrundausbldung
Auswertung	digital
Bauform	Quader
Werkseinstellung	Schaltfrequenz (500 Hz (STANDARD))

Ausgang, Eingang, Schnittstelle

Schaltausgang	Gegentakt, 100 mA, NO/NC, umschaltbar
Spannungsfall (max.)	1 V
Schnittstelle	IO-Link (V1.1, COM2 38,4 kBd, Smart Sensor Profile)

Optische Daten

Lichtquelle	LED
Farbe	Rot
Wellenlänge	620 nm
Hintergrundausbldung	Ja
Lichtfleckgröße	Ø 7 mm (bei 100 mm Abstand)

Erfassungsbereich, Messbereich, Toleranzgrenzen

Reichweite	20 ... 350 mm
Normmessplatte	200 x 200 mm (weiß)

Anzeige, Bedienung

Empfindlichkeitseinstellung	Potentiometer, IO-Link
Anzeige	LED grün - Status, gelb - Schaltausgang 1

Zeitverhalten

Schaltfrequenz	50 Hz ... 500 Hz (50 Hz (PRÄZISION))
----------------	--------------------------------------

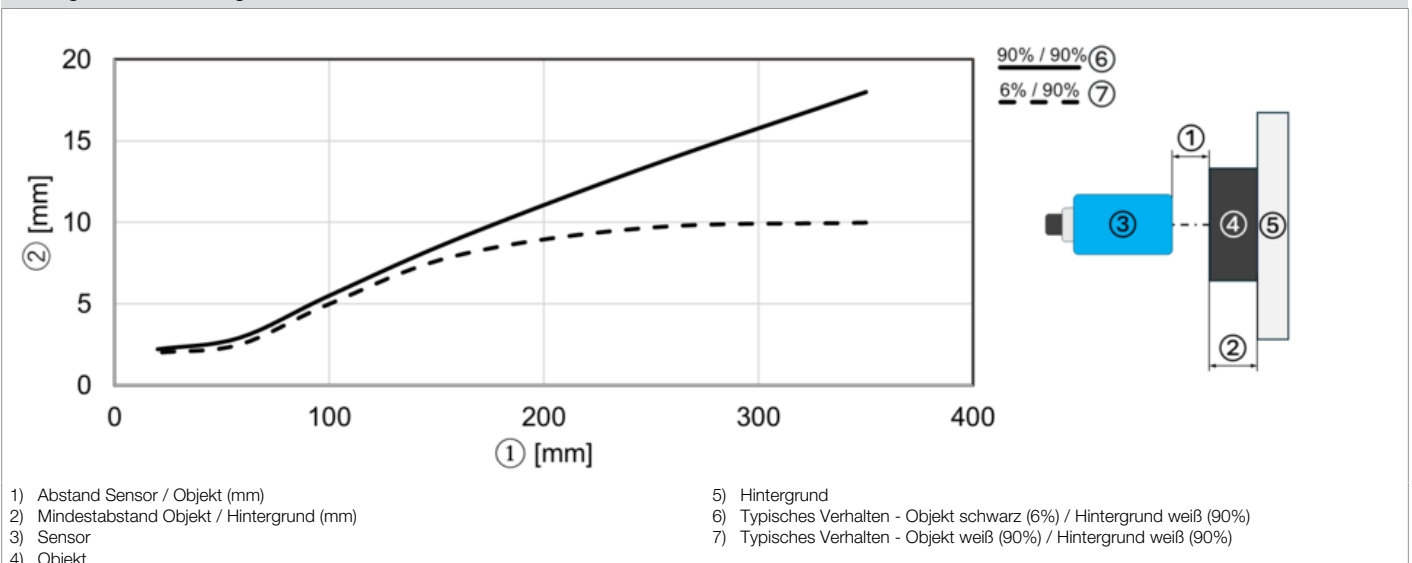
Umgebungsbedingungen

Umgebungstemperatur Betrieb	-25 ... +60 °C
Schutzart	IP 67

Elektrischer Anschluss

Anschluss	Kabel, 2,0 m, 4-polig (offenes Ende)
-----------	--------------------------------------

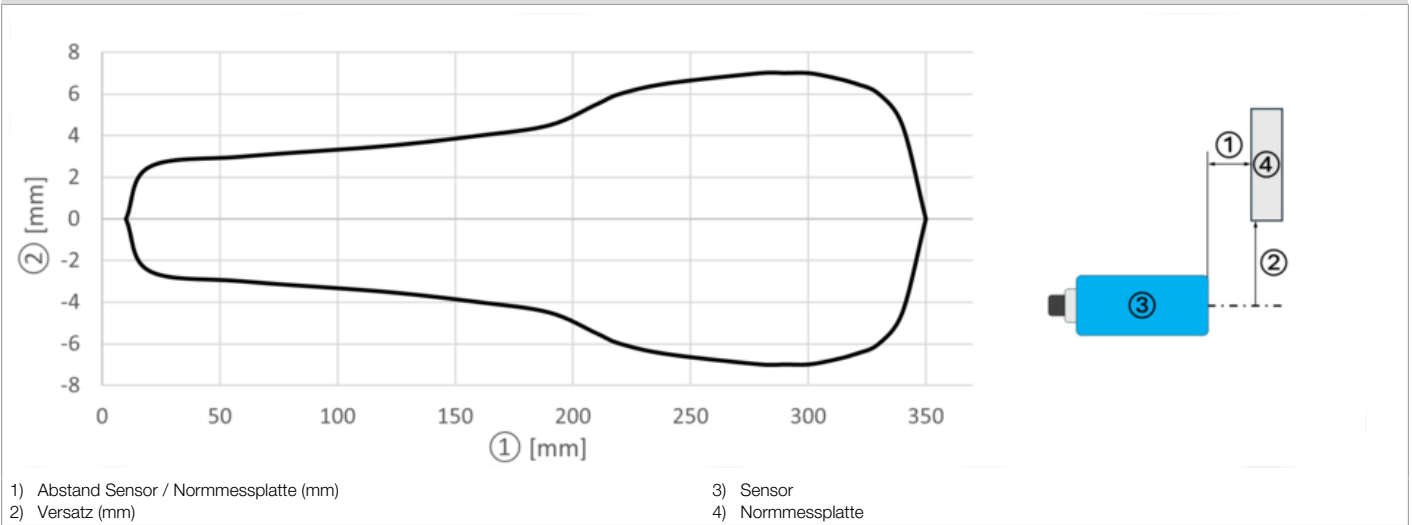
Hintergrundausbldung





214897
OH33-RML-PT-G3-2C
Reflexionslichttaster mit Hintergrundausbildung

Typisches Ansprechverhalten (weiß 90%)



Weitere Informationen / Zubehör

<https://www.di-soric.com/214897>