

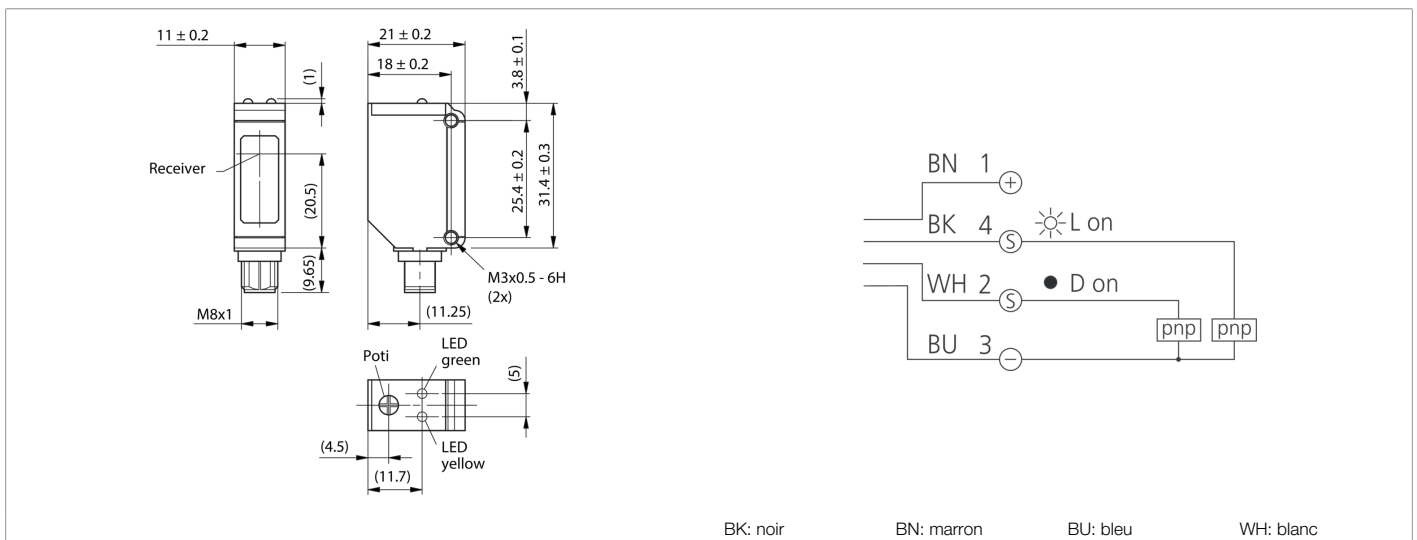


214888

OE34-IMN-PT-P4-T4

Détecteur par barrage, récepteur

- Boîtier compact en acier inoxydable
- Indice de protection IP 69K
- Homologation ECOLAB



Fonction



Caractéristiques techniques (typ) **+20°C, 24 V DC**

Caractéristiques électriques

Tension de service	10 ... 30 V DC
Courant de marche à vide (max.)	< 25 mA
Protection contre les inversions de polarité	Oui
Protection contre les courts-circuits	Oui

Caractéristiques mécaniques

Dimensions du boîtier	32 x 21 x 11 mm
Longueur du boîtier	21 mm
hauteur du boîtier	32 mm
Largeur du boîtier	11 mm
Matériau du boîtier	Acier inoxydable
Matériau	Plastique (Fenêtre / Optique)
Poids	65 g

Certifications, homologations

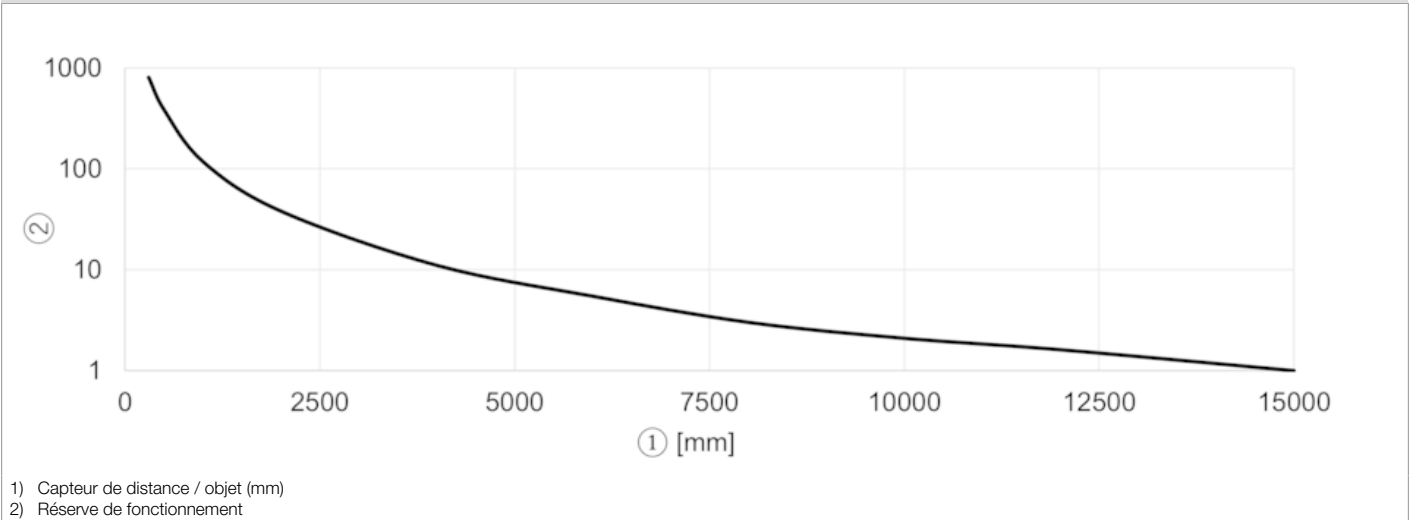
Classe de protection	III
Homologations	UL



214888
OE34-IMN-PT-P4-T4
Détecteur par barrage, récepteur

Caractéristiques techniques (typ)		+20°C, 24 V DC
Caractéristiques générales		
Principe de fonctionnement	Détecteur par barrage	
Évaluation	Numérique	
Conception	Parallélépipède	
Comprenant	Récepteur	
Sortie, entrée, interface		
Sortie de commutation	pnp, 100 mA, Antivalent	
Chute de tension (max.)	2 V	
Zone de détection, plage de mesure, seuils de tolérance		
Portée	0 ... 15000 mm	
Affichage, commande		
Réglage de la sensibilité	Potentiomètre	
Affichage	LED vert - Statut, Jaune - Sortie de commutation	
Temps de réponse		
Fréquence de commutation	500 Hz	
Conditions environnementales		
Température ambiante de fonctionnement	-25 ... +60 °C	
Indice de protection	IP 67 / IP 69K	
Raccordement électrique		
Raccordement	Connecteur, M8, 4 pôles	
Accessoires		
Câble de raccordement	TK ... /4	

Réserve fonctionnelle typique (réflecteur R84)



Plus d'informations/d'accessoires <https://www.di-soric.com/214888>