

2F230-006.232MF

Einphasen- Netzfilter für die Mitsubishi-Servoantriebe

MR-J4W2-22B

MR-J4W2-44B

Single phase EMI-Filter for Mitsubishi Servodrives

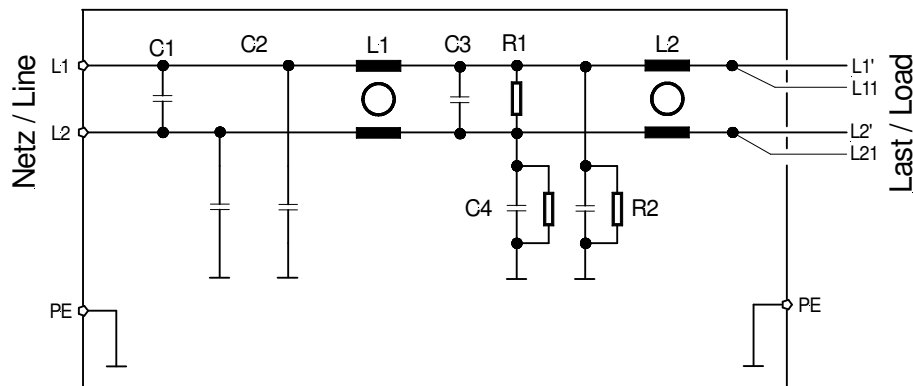
MR-J4W2-22B

MR-J4W2-44B

Technische Daten / Technical Data

Bemessungsspannung / Rated Voltage	230 V~ +10%
Bemessungsstrom / Rated Current	6 A
Frequenz / Frequency	50/60 Hz
Überlast / Overload	1,5 I _N für 60s alle 30min / 1,5 I _N for 60s every 30min
IEC-Klimakategorie / IEC Climatic Category	25/085/21
Umgebungstemperatur / Ambient Temperature	max. 40 °C
Schutzklasse / Protection Class	IP00
Verlustleistung / Power Loss	2 W
Ableitstrom / Leakage Current ¹⁾	39 mA
Berührungsstrom / Touch Current ²⁾	54 mA
Gewicht / Weight	1,2 kg
Anschlüsse / Terminals	Netz / Line
	Last / Load
	Berührungsgeschützte Schraubklemmen
	Touch-Protected Screwing Terminals
	Litze AWG 14 / 2,5 mm ² , Länge 400 mm
	Flexible wire AWG 14 / 2,5 mm ² , Length 400 mm

Stromlaufplan / Circuit



¹⁾ Effektivwert des Ableitstromes nach EN 60939 bei 50 Hz und Bemessungsspannung mit 2% Unsymmetrie. Der Ableitstrom kann sich durch das zu entstörende Gerät noch erhöhen.

²⁾ Spitzenwertmessung mit Messkreis nach EN 60990 bei 50 Hz und Bemessungsspannung mit 2% Unsymmetrie.

N: Normalbetrieb bei unterbrochenem Schutzleiter.
Bei einem Berührungsstrom > 3,5 mA muss das Netzfilter entsprechend der EN 50178 eine festen Anschluss erhalten.

F: Spitzenwert des schlimmstenfalls auftretenden Berührungsstromes bei unterbrochenem Schutzleiter und zwei von drei Phasen unterbrochen.

RMS value of the leakage current according to IEC60939 at 50 Hz and 2% unbalanced rated voltage. In practice leakage current may be even higher than just the current of the filter.

Peak value according to EN 60990 at 50 Hz and 2% unbalanced rated voltage.

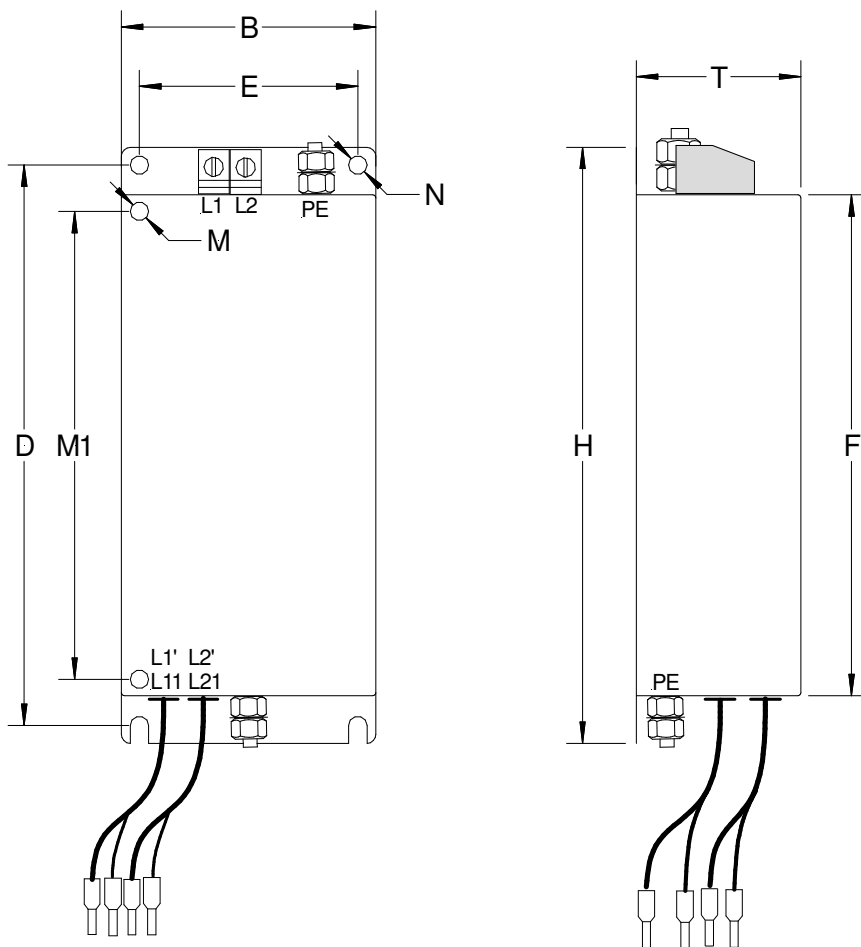
N: Normal operation with broken protective conductor.
A touch current >3,5 mA requires fixed installation according to EN 50178.

F: Worst-case with protective conductor and 2 of 3 phases broken.

Abmessungen / Dimensions

Angaben in mm / Values in mm

	H	B	T	D	E	F	M1	M2	M / PE	N
Typ	Höhe	Breite	Tiefe	Befest. Maße		Gehäuse	Aufnahme		Gewinde	∅ Bef.-Bohr.
Type	Height	Width	Depth	Mounting		Housing	Drive Mounts		Threading M/PE	∅ Mounting Hole
2F230-006.232MF	204	60	55	192	48	172	157	-	M6 / M5	6,2



08.11.2012