

## 2F230-015.232MF

Einphasen- Netzfilter für die Mitsubishi-Servoantriebe

MR-J4W2-77B

MR-J4W3-222B

MR-J4W3-444B

Single phase EMI-Filter for Mitsubishi Servodrives

MR-J4W2-77B

MR-J4W3-222B

MR-J4W3-444B

### Technische Daten / Technical Data

Bemessungsspannung / Rated Voltage

230 V~ +10%

Bemessungsstrom / Rated Current

15 A

Frequenz / Frequency

50/60 Hz

Überlast / Overload

1,5 I<sub>N</sub> für 60s alle 30min / 1,5 I<sub>N</sub> for 60s every 30min

IEC-Klimakategorie / IEC Climatic Category

25/085/21

Umgebungstemperatur / Ambient Temperature

max. 40 °C

Schutzklasse / Protection Class

IP00

Verlustleistung / Power Loss

4 W

Ableitstrom / Leakage Current <sup>1)</sup>

39 mA

Berührungsstrom / Touch Current <sup>2)</sup>

54 mA

Gewicht / Weight

1,2 kg

Anschlüsse / Terminals

Netz / Line

Berührungsgeschützte Schraubklemmen

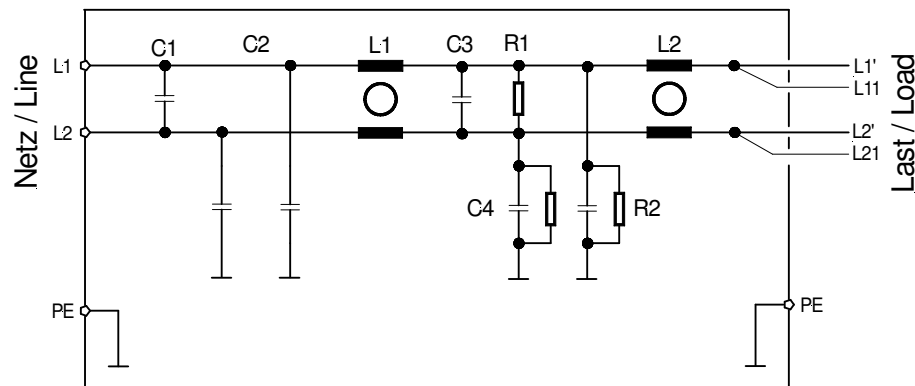
Touch-Protected Screwing Terminals

Last / Load

Litze AWG 14 / 2,5 mm<sup>2</sup>, Länge 400 mm

Flexible wire AWG 14 / 2,5 mm<sup>2</sup>, Length 400 mm

### Stromlaufplan / Circuit



<sup>1)</sup> Effektivwert des Ableitstromes nach EN 60939 bei 50 Hz und Bemessungsspannung mit 2% Unsymmetrie. Der Ableitstrom kann sich durch das zu entstörende Gerät noch erhöhen.

<sup>2)</sup> Spitzenwertmessung mit Messkreis nach EN 60990 bei 50 Hz und Bemessungsspannung mit 2% Unsymmetrie.

N: Normalbetrieb bei unterbrochenem Schutzleiter.  
Bei einem Berührungsstrom > 3,5 mA muss das Netzfilter entsprechend der EN 50178 eine festen Anschluss erhalten.

F: Spitzenwert des schlimmstenfalls auftretenden Berührungsstromes bei unterbrochenem Schutzleiter und zwei von drei Phasen unterbrochen.

RMS value of the leakage current according to IEC60939 at 50 Hz and 2% unbalanced rated voltage. In practice leakage current may be even higher than just the current of the filter.

Peak value according to EN 60990 at 50 Hz and 2% unbalanced rated voltage.

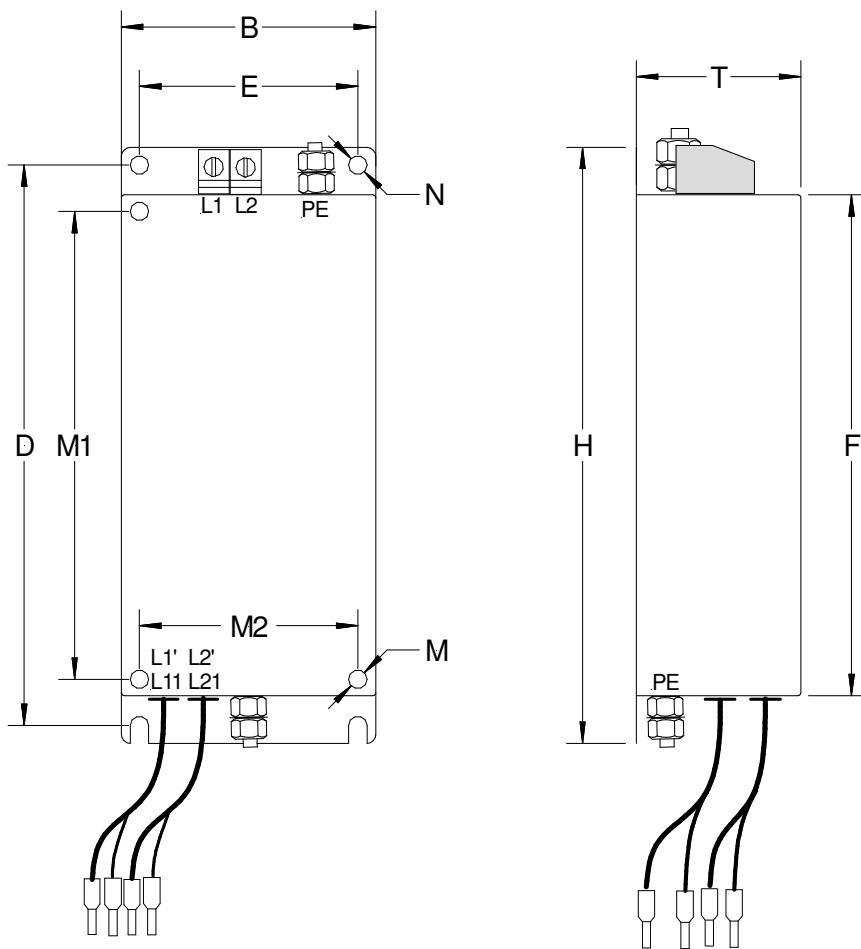
N: Normal operation with broken protective conductor.  
A touch current >3,5 mA requires fixed installation according to EN 50178.

F: Worst-case with protective conductor and 2 of 3 phases broken.

## Abmessungen / Dimensions

Angaben in mm / Values in mm

	H	B	T	D	E	F	M1	M2	M / PE	N
Typ	Höhe	Breite	Tiefe	Befest. Maße		Gehäuse	Aufnahme		Gewinde	∅ Bef.-Bohr.
Type	Height	Width	Depth	Mounting		Housing	Drive Mounts		Threading M/PE	∅ Mounting Hole
2F230-015.232MF	204	85	55	192	73	172	157	73	M6 / M5	6,2



08.11.2012