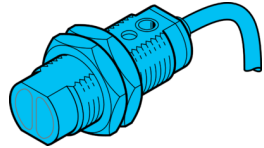


# OT 18 FM 400 N3

Lichttaster  
Diffuse sensor  
Détecteur à réflexion directe

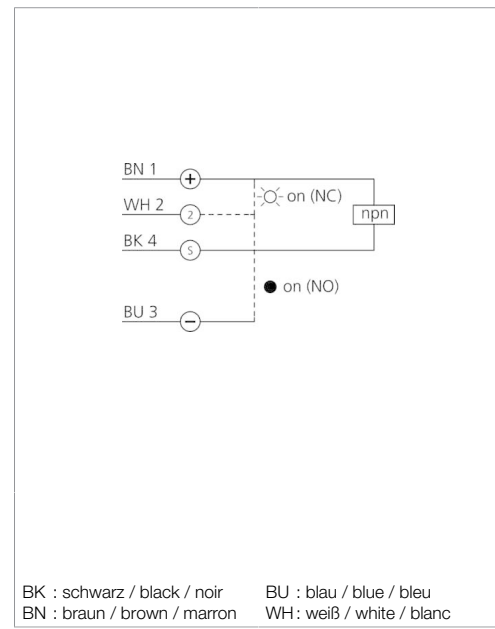
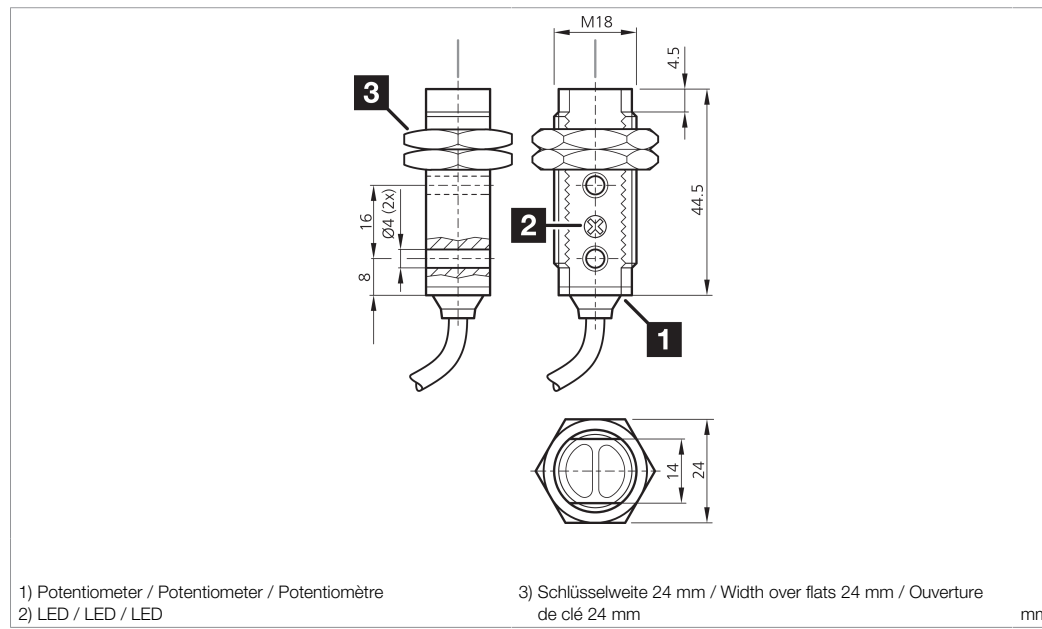


di-soric GmbH & Co. KG  
Steinbeisstraße 6  
DE-73660 Urbach  
Germany  
Tel: +49 (0) 7181/9879-0  
info@di-soric.de · www.di-soric.com



Stand 08.04.21, Änderungen vorbehalten  
As of 04/08/21, subject to change  
État 08.04.21, sous réserve de modifications

Funktion / Function / Fonction

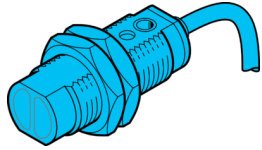


Technische Daten	Technical data	Caractéristiques techniques	+20°C, 24 V DC
Lichtfarbe	Light color	Couleur de lumière	Infrarot / 880 nm / Infrared / 880 nm / Infrarouge / 880 nm
Tastweite	Scanning range	Plage de détection	400 mm
Betriebsspannung	Service voltage	Tension de service	10 ... 30 V DC
Leerlaufstrom (max.)	No-load current (max.)	Courant de marche à vide (max.)	30 mA
Schaltausgang	Switching output	Sortie de commutation	npn, 100 mA, NO/NC
Umgebungstemperatur Betrieb	Ambient temperature during operation	Température ambiante de fonctionnement	-25 ... +55 °C
Schutzart	Protection type	Indice de protection	IP 67
Schutzklasse	Protection class	Classe de protection	III, Betrieb an Schutzkleinspannung / III, operation on protective low voltage / III, utilisation en très basse tension de sécurité

Sicherheitshinweise	Safety instructions	Consignes de sécurité
<b>Allgemeiner Sicherheitshinweis</b> WARNUNG! Kein Sicherheitsbauteil gemäß 2006/42/EG und EN 61496-1/-2! Darf nicht zum Personenschutz eingesetzt werden! Nichtbeachtung kann zu Tod oder schwersten Verletzungen führen! Nur bestimmungsgemäß verwenden!	<b>General safety notice</b> WARNING! Not a safety component pursuant to 2006/42/EG and EN 61496-1/-2! May not be used for personal protection! Non-compliance can lead to death or serious injuries! Only use as directed!	<b>Consigne de sécurité générale</b> AVERTISSEMENT ! Ce produit n'est pas un composant de sécurité au sens des réglementations 2006/42/CE et NF EN 61496-1/-2 ! Ne pas l'utiliser pour la protection des personnes ! Le non-respect de cette consigne peut entraîner la mort ou des blessures graves ! N'utiliser le produit que selon son utilisation conforme !

## OT 18 FM 400 N3

漫反射传感器



di-soric GmbH & Co. KG  
 Steinbeisstraße 6  
 DE-73660 Urbach  
 Germany  
 Tel: +49 (0) 7181/9879-0  
 info@di-soric.de · www.di-soric.com

207927

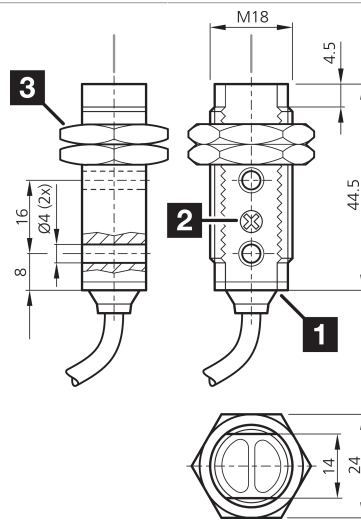


版本 21.04.08, 保留变更权

功能



CE



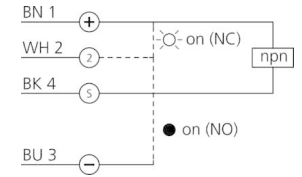
1) 电位计  
 2) LED

3) 开口度 24 mm

mm

BK : 黑色  
 BN : 棕色

BU : 蓝色  
 WH : 白色



### 技术数据

光色	+20°C, 24 V DC
探测距离	红外 / 880 nm
工作电压	400 mm
空载电流 (最大)	10 ... 30 V DC
开关输出端	30 mA
工作环境温度	npn, 100 mA, NO/NC
防护等级	-25 ... +55 °C
防护等级	IP 67
防护等级	III, 在安全特低电压下工作

### 安全提示



#### 一般安全提示

警告！没有符合 2006/42/EU 和 EN 61496-1 /-2 标准的安全结构件！不得用于人身安全保护！不遵守规定会导致死亡或重伤危险！仅按规定使用！

## Lichttaster

## Diffuse sensor

## Détecteur à réflexion directe



### Fremdlicht:

Starkes Fremdlicht im Erfassungsbereich des Empfängers vermeiden.

### Ambient light:

Avoid strong ambient shining into the detection range of the receiver.

### Lumière ambiante :

Éviter les lumières intenses dans le champ du récepteur.



### Mechanische Belastungen:

Der Sensor ist gegen mechanische Belastungen z.B. Stöße und Schläge zu schützen.

### Mechanical loads:

The sensor has to be protected against mechanical stress for example shocks and impacts.

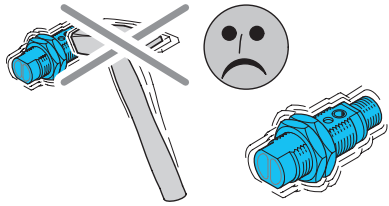
### Charges mécaniques :

Le capteur doit être protégé contre les chocs et impacts.

Der Sensor darf in beliebiger Einbaulage montiert werden, hierbei ist eine erschütterungsfreie und schwingungsdämpfende Montage zu beachten. Alle gerätespezifischen Angaben zu Anschluss und Betrieb sind zu beachten.

The sensor can be mounted in any position, however a vibration-free or vibration-dampening assembly must be observed. Please consider all device-specific details covering connection and operation.

Le capteur peut être monté dans toutes les positions, toutefois, le montage devra se faire sans vibrations. Vérifier les détails techniques concernant le raccordement et le fonctionnement du produit.



### Temperaturbereich:

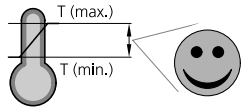
Der Betrieb außerhalb dem angegebenen Temperaturbereich ist nicht zulässig.

### Temperature range:

Operation outside the specified temperature range is not allowed.

### Plage de température :

Le fonctionnement en dehors de la plage définie n'est pas autorisé.



### Einbaulage:

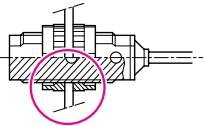
Korrekte Einbaulage der Sechskantmutter beachten!

### Installation:

Observe correct installation position of the hexagon nuts!

### Installation:

Respectez la position d'installation correcte des écrous hexagonaux!



### Schaltfunktion wählen:

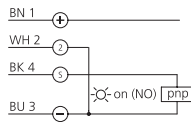
NO / Schließer:  
Pin 2 (WH) auf Pin 3 (BU) klemmen

### Select switching function:

NO / normally open:  
Clamp Pin 2 (WH) on Pin 3 (BU)

### Sélection du mode de fonctionnement:

NO/ Normalement ouvert  
Relier la borne 2 (WH) avec la borne 3 (BU)



### NC / Öffner:

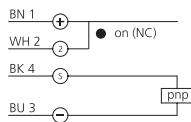
Pin 2 (WH) auf minus  $\ominus$  (BN) klemmen

### NC / normally closed:

Clamp Pin 2 (WH) on minus  $\ominus$  (BN)

### NC / Normalement fermé

Relier la borne 2 (WH) avec la borne - (BN)



### Objekt detektieren:

Den Sensor auf das Objekt ausrichten. Potentiometer langsam drehen, bis der Ausgang schaltet.

### Detect object:

Align the sensor to the object. Turn the potentiometer slowly until the output switches.

### Détection de l'objet :

Aligner le détecteur sur l'objet. Tourner lentement le potentiomètre jusqu'à ce que la sortie commute.

### Pflegehinweis:

Die optischen Scheiben sind mit einem weichen, staubfreien Tuch zu reinigen.

### Care instructions:

The optical plate should be cleaned with a soft, lint-free cloth.

### Précautions :

Le nettoyage de l'optique devra se faire avec un chiffon doux non pelucheux.