

Serie PHAP40

Miniatur-Drucktaster und -schalter

Vorteile und technische Daten

UG1105-D



- Der kleinste Druckschalter der Reihe
- Hörbares Klickgeräusch
- Type mit Gehäuse 6 x 6 mm auf Anfrage

ELEKTRISCHE DATEN

- Max. Schaltleistung bei ohmscher Last : 100mA 30V-
- Übergangswiderstand : 100 mΩ max. (Anfangswert)
- Isolationswiderstand : 1000MΩ min. bei 500V-
- Spannungsfestigkeit : 500 Veff. min.
- Elektrische Lebensdauer : 10.000 Zyklen

MATERIALIEN

- Gehäuse : Polyamid
- Betätiger : Polyamid
- Kontakte : Messing, versilbert

ALLGEMEINE DATEN

- Schaltweg : siehe nächste Seite
- Schwallbadlöten : 255°C, 5 Sekunden
- Handlöten : 300°C ± 10°C, 3 Sekunden
- Betätigungskraft :
 - Type PHAP4673 : 1,4N ± 0,5N
 - Typen PHAP4683W und PHAP4383V : 2N ± 0,5N
- Arbeitstemperatur : -20°C bis +70°C

Maßangaben : alle Maße in Millimeter und Zoll (Zoll in Klammern).

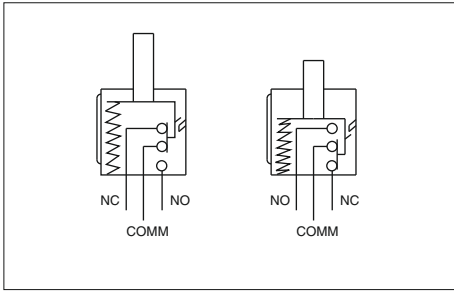


Verpackungseinheit : 1.000 Schalter

Serie PHAP40

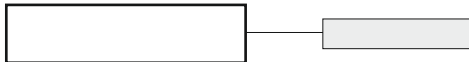
Miniatur-Drucktaster und -schalter

Gerade Lötstifte



- Zweipolig
- Kurzschlussfreie Kontakte
- Vergossene Anschlüsse

GRUND-AUSFÜHRUNG



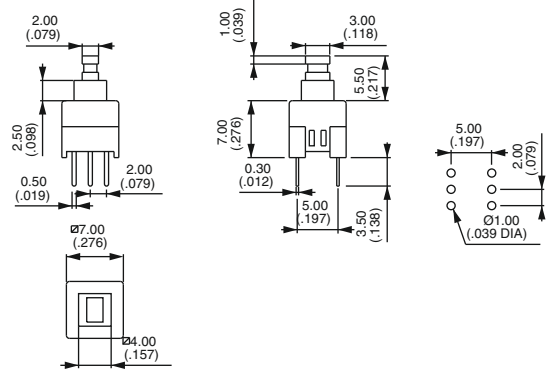
B

Gehäuse 7 x 7 mm



PHAP4673

ON - ON

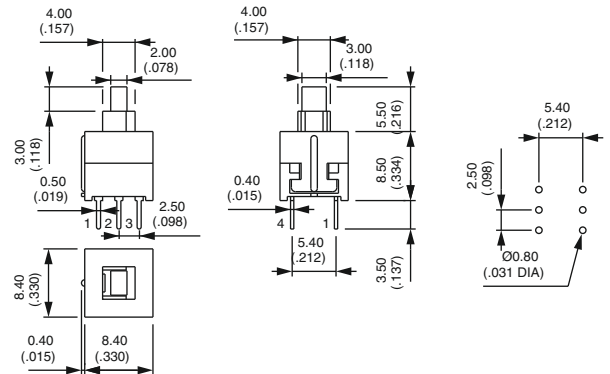
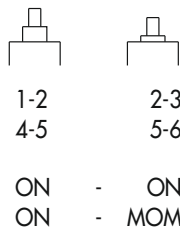


Vorlaufweg : 1 mm - Gesamtweg : 1,8 mm

Gehäuse 8,4 x 8,4 mm

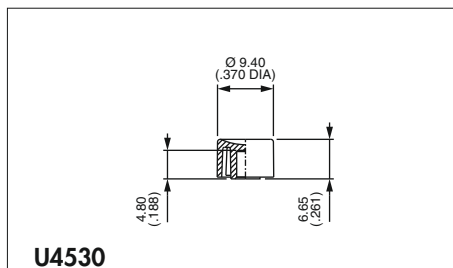
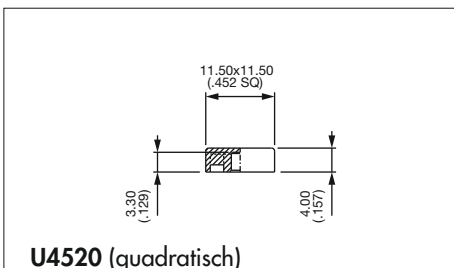


PHAP4683W
PHAP4383V *



Gesamtweg : 2,5 mm * Hörbares Klickgeräusch

KAPPEN



Kappenfarbe

"0" ersetzen durch :

- 1 blau
- 2 schwarz
- 3 grün
- 4 grau
- 5 gelb
- 6 rot
- 7 elfenbein
- 7/1 weiß
- 9 orange