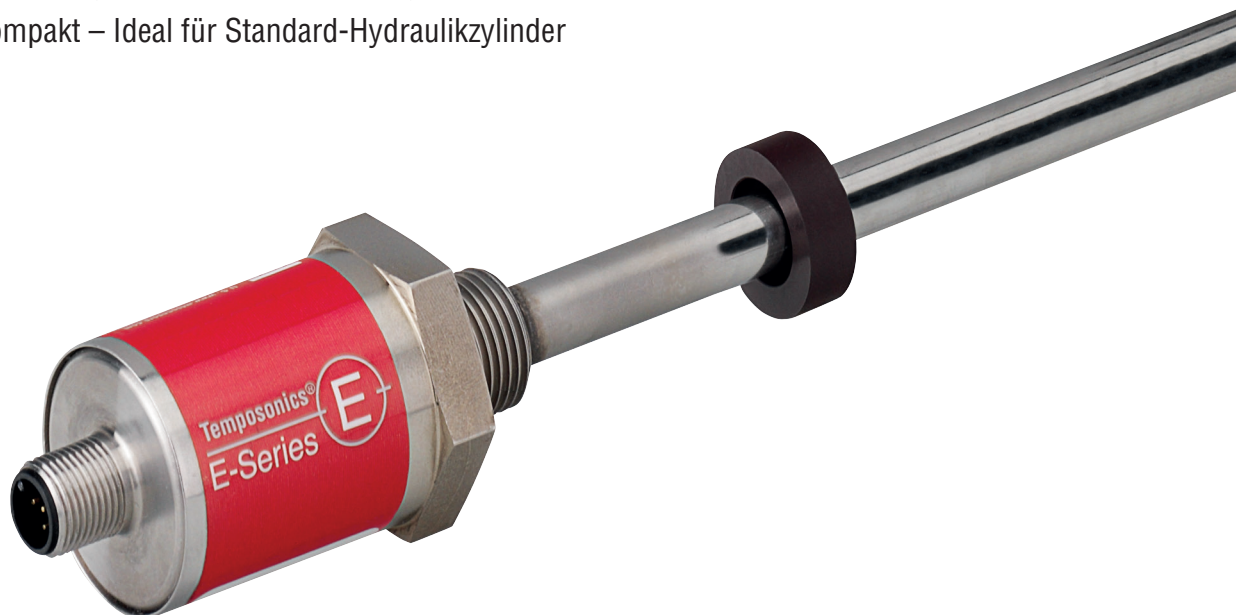


Temposonics®

Magnetostriktive lineare Positionssensoren

EH Analog Datenblatt

- Druckfester Sensorstab
- Positionsmessung mit mehr als einem Magneten
- Klein & kompakt – Ideal für Standard-Hydraulikzylinder



MESSVERFAHREN

Die absoluten, linearen Positionssensoren von MTS Sensors basieren auf der proprietären, magnetostriktiven Temposonics® Technologie und erfassen Positionen zuverlässig und präzise.

Jeder der robusten Positionssensoren besteht aus einem ferromagnetischen Wellenleiter, einem Positionsmagneten, einem Torsions-Impuls-wandler und Sensorelektronik zur Signalaufbereitung. Der Magnet, der am bewegten Maschinenteil befestigt ist, erzeugt an seiner jeweiligen Position ein Magnetfeld auf dem Wellenleiter. Zur Positionsbestimmung wird ein kurzer Stromimpuls in den Wellenleiter geleitet, welcher ein radiales Magnetfeld erzeugt. Die kurzzeitige Interaktion beider Magnetfelder löst einen Torsionsimpuls aus, der den Wellenleiter entlang läuft. Wenn die Ultraschallwelle das Ende des Wellenleiters erreicht, wird sie in ein elektrisches Signal umgewandelt. Die Geschwindigkeit, in der sich die Welle ausbreitet, ist bekannt. Daher lässt sich anhand der Zeit, die zwischen dem Auslösen des Stromimpulses und dem Empfang des Rücksignals vergeht, eine exakte, lineare Positionsmessung bestimmen. So entsteht ein zuverlässiges Positionsmesssystem mit hoher Genauigkeit und Wiederholbarkeit.

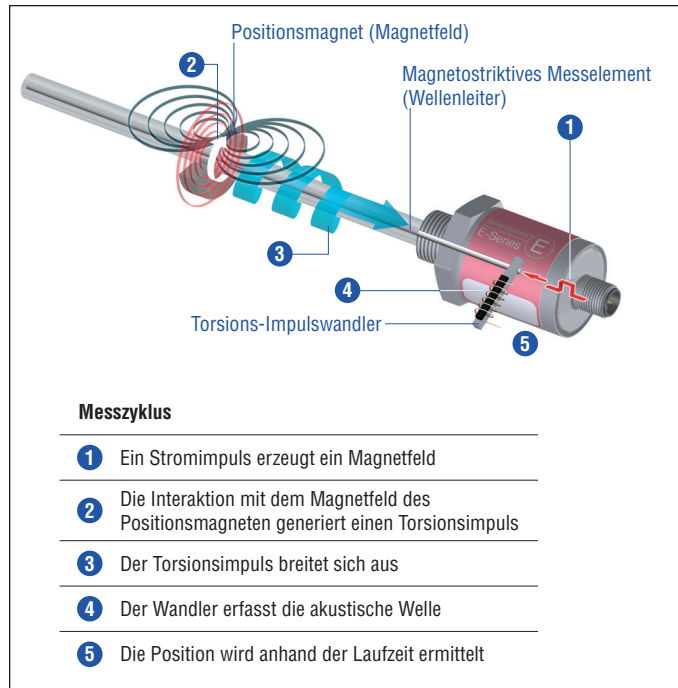


Abb. 1: Laufzeit-basiertes magnetostriktives Positionsmessprinzip

EH SENSOR


Robust, berührungslos und verschleißfrei – Temposonics® Positionssensoren sind äußerst langlebig und liefern beste Messergebnisse im rauen Umfeld von Industrieapplikationen. Die hohe Qualität des von MTS Sensors hergestellten Wellenleiters stellt die Grundlage für präzise Messungen dar.

Temposonics® EH ist ein kompakter Stabsensor und eignet sich insbesondere für die direkte Hubmessung in Hydraulikzylindern mit kleinen Bohrungsdurchmessern. Der Positionsmagnet wird am Kolbenboden des Hydraulikzylinders befestigt und gleitet berührungslos über das Sensorelement mit dem innenliegenden Wellenleiter. Die Einsatzgebiete sind vielfältig: Fluidtechnik, Lebensmittel- und Kunststoffindustrie, Glas/Keramik, Energiesektor, Werkzeug- und Prüfmaschinen.



Abb. 2: Typisches Anwendungsbeispiel: Kunststoffverarbeitung

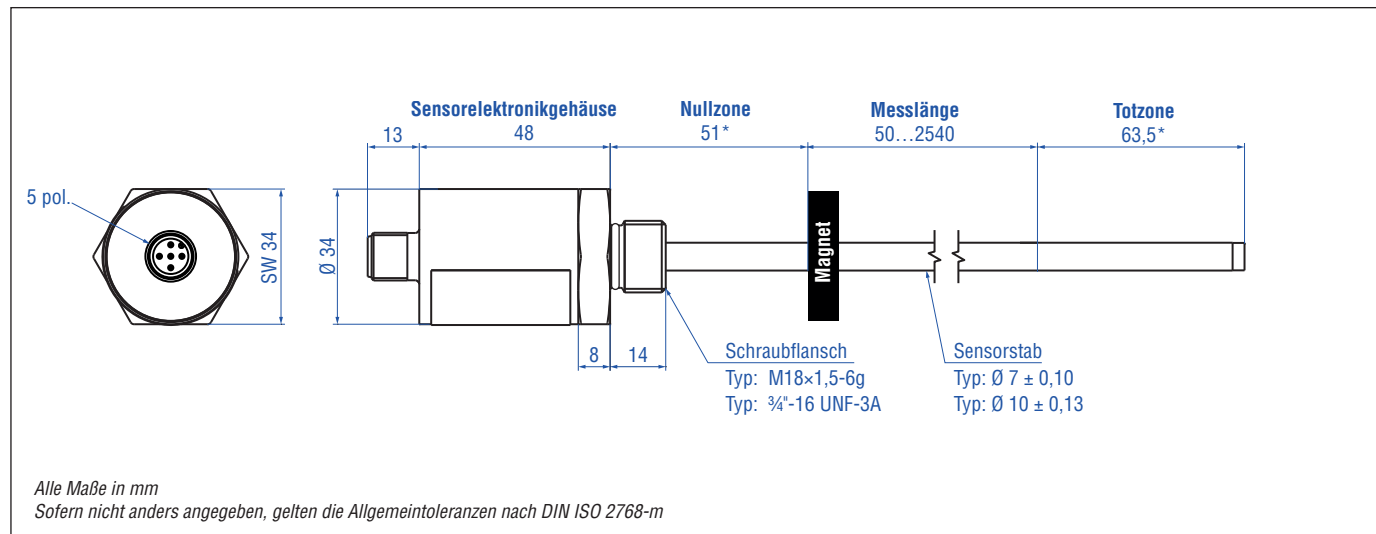
TECHNISCHE DATEN

Ausgang	
Spannung	0...10 VDC oder 10...0 VDC, 0...10 VDC und 10...0 VDC (Eingangswiderstand Steuerung $R_L > 5 \text{ k}\Omega$)
Strom	4...20 mA oder 20...4 mA (minimal / maximal Bürde: 0 / 500 Ω)
Messgröße	Position, Option: Multipositionsmessung mit maximal 2 Magneten
Messwerte	
Auflösung	Unendlich
Zykluszeit	Typ. 0,3 ms < t < 2 ms (abhängig von der Messlänge)
Linearität ¹	$\leq \pm 0,02 \%$ F.S. (Minimum $\pm 60 \mu\text{m}$)
Messwiederholgenauigkeit	$\leq \pm 0,005 \%$ F.S. (Minimum $\pm 20 \mu\text{m}$)
Betriebsbedingungen	
Betriebstemperatur	-40...+75 °C
Feuchte	90 % rel. Feuchte, keine Betauung
Schutzart ²	IP67 / IP69K (bei sachgerechter Kabelsteckerinstallation)
Schockprüfung	100 g (Einzelschock) IEC-Standard 60068-2-27
Vibrationsprüfung	15 g / 10...2000 Hz IEC-Standard 60068-2-6 (ausgenommen Resonanzstellen)
EMV-Prüfung	Elektromagnetische Störaussendung gemäß EN 61000-6-3 Elektromagnetische Störfestigkeit gemäß EN 61000-6-2 Der Sensor entspricht den EG-Richtlinien und ist  gekennzeichnet.
Magnetverfahrgeschwindigkeit	Beliebig
Design / Material	
Sensorelektronikgehäuse	Edelstahl 1.4305 (AISI 303); Option: Edelstahl 1.4404 (AISI 316L)
Sensorstab	7 mm Stab-Ø: Edelstahl 1.4301 (AISI 304) 10 mm Stab-Ø: Edelstahl 1.4306 (AISI 304L); Option: Edelstahl 1.4404 (AISI 316L)
Messlänge	50...2540 mm
Betriebsdruck	7 mm Stab-Ø: 300 bar, 450 bar Spitzendruck 10 mm Stab-Ø: 350 bar, 530 bar Spitzendruck
Mechanische Montage	
Einbaulage	Beliebig
Montagehinweis	Beachten Sie hierzu die technischen Zeichnungen und die Kurzanleitung (Dokumentnummer: 551684)
Elektrischer Anschluss	
Anschlussart	M12 (5 pol.) Gerätestecker
Betriebsspannung	+24 VDC (-15 / +20 %); Die UL-Kennzeichnung erfordert ein zugelassenes Netzteil mit Energiebegrenzung (UL 61010-1) oder mit Class 2 gemäß National Electric Code (USA) / Canadian Electric Code.
Restwelligkeit	$\leq 0,28 V_{pp}$
Stromaufnahme	50...140 mA
Spannungsfestigkeit	500 VDC (0 V gegen Gehäuse)
Verpolungsschutz	Bis -30 VDC
Überspannungsschutz	Bis 36 VDC

1/ Mit Positionsmagnet # 251 416-2. Gilt nicht für die Kundespezifische Version (CP11009)

2/ Die UL-Kennzeichnung erstreckt sich nicht auf die Schutzart

TECHNISCHE ZEICHNUNG



ANSCHLUSSBELEGUNG

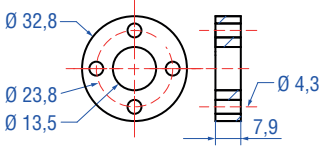
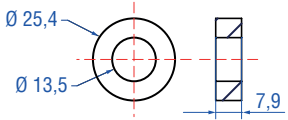
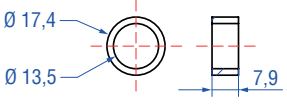
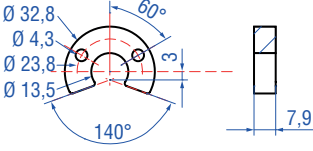
D34

M12 A-codiert	Pin	Funktion
	1	+24 VDC (-15 / +20 %)
	2	Ausgang 1
	3	DC Ground (0 V)
	4	Ausgang 2
	5	DC Ground

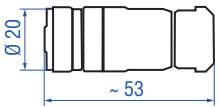
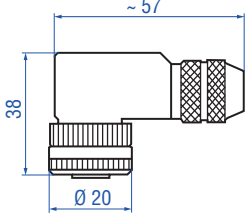
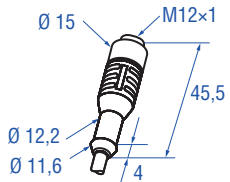
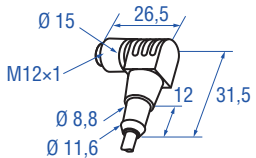
*Setzen Sie dem Bestellcode CP11009 voran für Nullzone (Startposition) 30 mm und Totzone 60 mm

GÄNGIGES ZUBEHÖR – Weiteres Zubehör siehe [Broschüre](#)  [551444](#)

Positionsmagnete

			
<p>Standard Ringmagnet Artikelnr. 201 542-2</p>	<p>Ringmagnet OD25,4 Artikelnr. 400 533</p>	<p>Ringmagnet OD17,4 Artikelnr. 401 032</p>	<p>U-Magnet OD33 Artikelnr. 251 416-2</p>
<p>Material: PA-Ferrit-GF20 Gewicht: Ca. 14 g Betriebstemperatur: -40...+105 °C Flächenpressung: Max. 40 N/mm² Anzugsmoment für M4-Schrauben: 1 Nm</p>	<p>Material: PA-Ferrit Gewicht: Ca. 10 g Betriebstemperatur: -40...+105 °C Flächenpressung: Max. 40 N/mm²</p>	<p>Material: PA-Neobind Gewicht: Ca. 5 g Betriebstemperatur: -40...+105 °C Flächenpressung: Max. 20 N/mm²</p>	<p>Material: PA-Ferrit-GF20 Gewicht: Ca. 11 g Betriebstemperatur: -40...+105 °C Flächenpressung: Max. 40 N/mm² Anzugsmoment für M4-Schrauben: 1 Nm</p>

Kabelsteckverbinder **Kabelsets**

			
<p>M12 (5 pol.) Kabeldose, gerade Artikelnr. 370 677</p>	<p>M12 (5 pol.) Kabeldose, gewinkelt Artikelnr. 370 678</p>	<p>M12 (5 pol.) Kabeldose, gerade Artikelnr. 370 673</p>	<p>M12 (5 pol.) Kabeldose, gewinkelt Artikelnr. 370 675</p>
<p>Gehäuse: GD-Zn, Ni / IP67 Anschlussart: Schraubanschluss; max. 0,75 mm² Kontakteinsatz: CuZn Kabel-Ø: 4...8 mm Anzugsmoment: 0,6 Nm</p>	<p>Gehäuse: GD-Zn, Ni / IP67 Anschlussart: Schraubanschluss; max. 0,75 mm² Kontakteinsatz: CuZn Kabel-Ø: 5...8 mm Anzugsmoment: 0,6 Nm</p>	<p>Schutzart: IP67 Kabel: Geschirmt, offene Enden Kabellänge: 5 m</p>	<p>Schutzart: IP67 Kabel: Geschirmt, offene Enden Kabellänge: 5 m</p>

3/ Beachten Sie die Montagehinweise des Herstellers beim Anschluss der Gegenstecker
Alle Maße in mm

BESTELLSCHLÜSSEL

1	2	3	4	5	6	7	8	9	10	11	12	13	14	15
E	H						M	D	3	4	1			
a		b	c					d			e	f		

a	Bauform
E H	Stab

b	Design
EH Stabsensor mit Gehäusematerial 1.4305 (AISI 303) und Stabmaterial 1.4301 (AISI 304)	
K	Flansch M18×1,5-6g, 7 mm Stab-Ø
L	Flansch ¾"-16 UNF-3A, 7 mm Stab-Ø
EH Stabsensor mit Gehäusematerial 1.4305 (AISI 303) und Stabmaterial 1.4306 (AISI 304L)	
M	Flansch M18×1,5-6g, 10 mm Stab-Ø
S	Flansch ¾"-16 UNF-3A, 10 mm Stab-Ø
EH Stabsensor mit Gehäusematerial 1.4404 (AISI 316L) und Stabmaterial 1.4404 (AISI 316L)	
F	Flansch ¾"-16 UNF-3A, 10 mm Stab-Ø
W	Flansch M18×1,5-6g, 10 mm Stab-Ø

c	Messlänge
X X X X M	0050...2540 mm

Standard Messlänge (mm)*

Messlänge	Bestellschritte
50 ... 500 mm	5 mm
500 ... 750 mm	10 mm
750...1000 mm	25 mm
1000...2540 mm	50 mm

d	Anschlussart
D 3 4	M12 (5 pol.) Gerätestecker

e	Betriebsspannung
1	+24 VDC (-15 / +20 %)

f	Ausgang
Spannung	
V 0 1	0...10 VDC (1 Ausgabekanal mit 1 Positionsmagneten)
V 1 1	10...0 VDC (1 Ausgabekanal mit 1 Positionsmagneten)
V 0 2	0...10 VDC (2 Ausgabekanäle mit 2 Positionsmagneten)
V 1 2	10...0 VDC (2 Ausgabekanäle mit 2 Positionsmagneten)
V 0 3	0...10 VDC und 10...0 VDC (2 Ausgabekanäle mit 1 Positionsmagneten)
Strom	
A 0 1	4...20 mA (1 Ausgabekanal mit 1 Positionsmagneten)
A 1 1	20...4 mA (1 Ausgabekanal mit 1 Positionsmagneten)
A 0 2	4...20 mA (2 Ausgabekanäle mit 2 Positionsmagneten)
A 1 2	20...4 mA (2 Ausgabekanäle mit 2 Positionsmagneten)

LIEFERUMFANG



Sensor, O-Ring

Zubehör separat bestellen.

Betriebsanleitungen & Software finden Sie unter:
www.mtssensors.com

* / Neben den Standardmesslängen weitere Längen in 5 mm-Schritten erhältlich

USA 3001 Sheldon Drive
MTS Systems Corporation Cary, N.C. 27513
Sensors Division Telefon: +1 919 677-0100
E-Mail: info.us@mtssensors.com

DEUTSCHLAND Auf dem Schüffel 9
MTS Sensor Technologie 58513 Lüdenscheid
GmbH & Co. KG Telefon: +49 2351 9587-0
E-Mail: info.de@mtssensors.com

ITALIEN Telefon: +39 030 988 3819
Zweigstelle E-Mail: info.it@mtssensors.com

FRANKREICH Telefon: +33 1 58 4390-28
Zweigstelle E-Mail: info.fr@mtssensors.com

GROSSBRITANNIEN Telefon: +44 79 44 15 03 00
Zweigstelle E-Mail: info.uk@mtssensors.com

CHINA Telefon: +86 21 6485 5800
Zweigstelle E-Mail: info.cn@mtssensors.com

JAPAN Telefon: +81 42 707 7710
Zweigstelle E-Mail: info.jp@mtssensors.com

Dokumentennummer:

551247 Revision I (DE) 03/2018



www.mtssensors.com